

## Karta danych technicznych Fieldbus Gateway

Nr art.: 50132994

MSI-FB-CANOPEN

### Treść

- Dane techniczne
- Rysunki wymiarowe
- Przyłącze elektryczne
- Schemat elektryczny
- Wskazówki



Ilustracja może się różnić od stanu rzeczywistego



## Dane techniczne

### Dane podstawowe

Seria	MSI-FB
Rodzaj	Fieldbus Gateway
Aplikacja	Transfer danych diagnostycznych MSI 400 przez CANOPEN

### Funkcje

Funkcje	Moduł Fieldbus dla MSI 400 do integracji z CANOPEN
---------	--

### Dane elektryczne

<b>Parametry wydajnościowe</b>	
Napięcie zasilania $U_B$	24 V, DC, -20 ... 25 %

### Obwód wyjściowy

### Interfejs

Rodzaj	CANopen
<b>CANopen</b>	
Funkcja	Proces

### Przylącze

Liczba przylączy	1 Piece(s)
<b>Przylącze 1</b>	
Funkcja	Interfejs danych
Rodzaj przylącza	Zaciski
Rodzaj zacisku	Zacisk śrubowy
Liczba pinów	5 -pin

### Dane mechaniczne

Wymiar (szer. x wys. x dł.)	22,5 mm x 96,5 mm x 121 mm
Masa netto	150 g
Kolor obudowy	szary
Rodzaj mocowania	Mocowanie zatrzaskowe

### Parametry otoczenia

Temperatura otoczenia podczas pracy	-25 ... 55 °C
Temperatura otoczenia w miejscu przechowywania	-25 ... 70 °C
Wilgotność względna powietrza (niekondensująca)	10 ... 95 %

### Certyfikaty

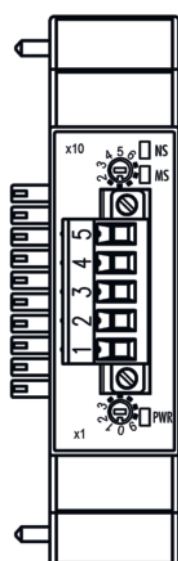
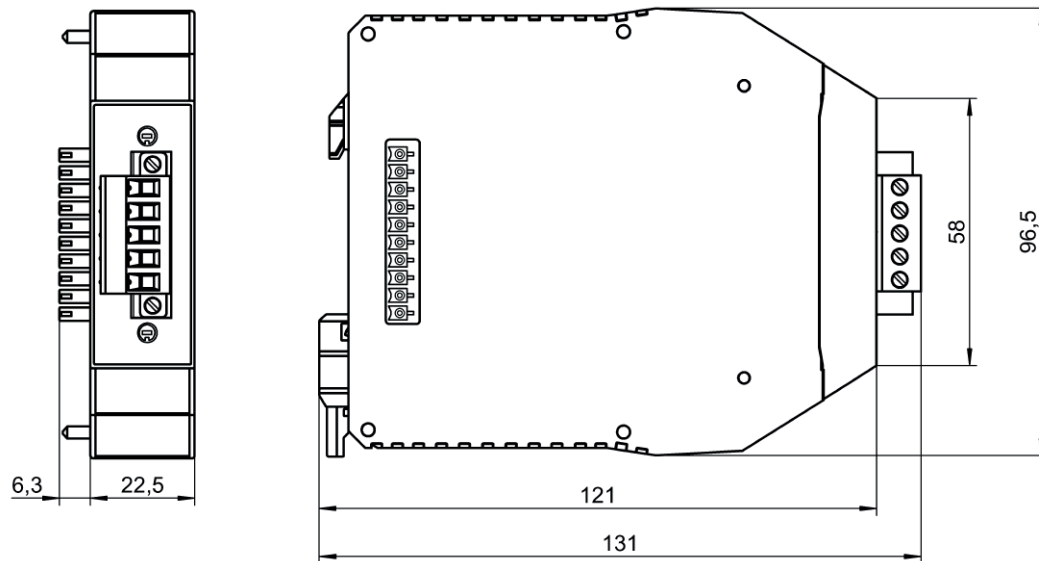
Stopień ochrony	IP 20
Dopuszczenia	c UL US
Odporność na drgania	5 ... 150 Hz
Procedura kontrolna drgań według normy	EN 60068-2-6
Odporność na wstrząsy pojedyncze	30 g, 11 ms, EN 60068-2-27
Odporność na wstrząsy stałe	10 g, 16 ms, EN 60068-2-29

### Klasyfikacja

Numer taryfy celnej	85364900
ECLASS 5.1.4	27242208
ECLASS 8.0	27242208
ECLASS 9.0	27242208
ECLASS 10.0	27242208
ECLASS 11.0	27242208
ECLASS 12.0	27242208
ECLASS 13.0	27242208
ECLASS 14.0	27242208
ETIM 5.0	EC001423
ETIM 6.0	EC001423
ETIM 7.0	EC001423
ETIM 8.0	EC001423
ETIM 9.0	EC001423

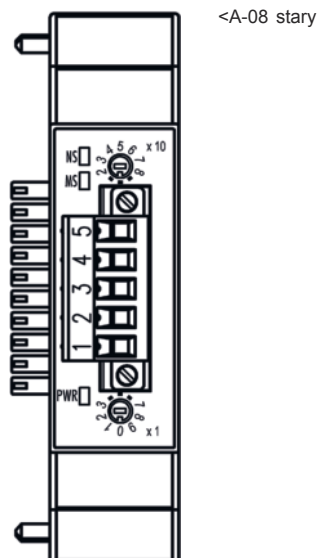
## Rysunki wymiarowe

Wszystkie wymiary są podane w milimetrach



≥ A-09 nowy

## Rysunki wymiarowe



## Przyłącze elektryczne

### Przyłącze 1

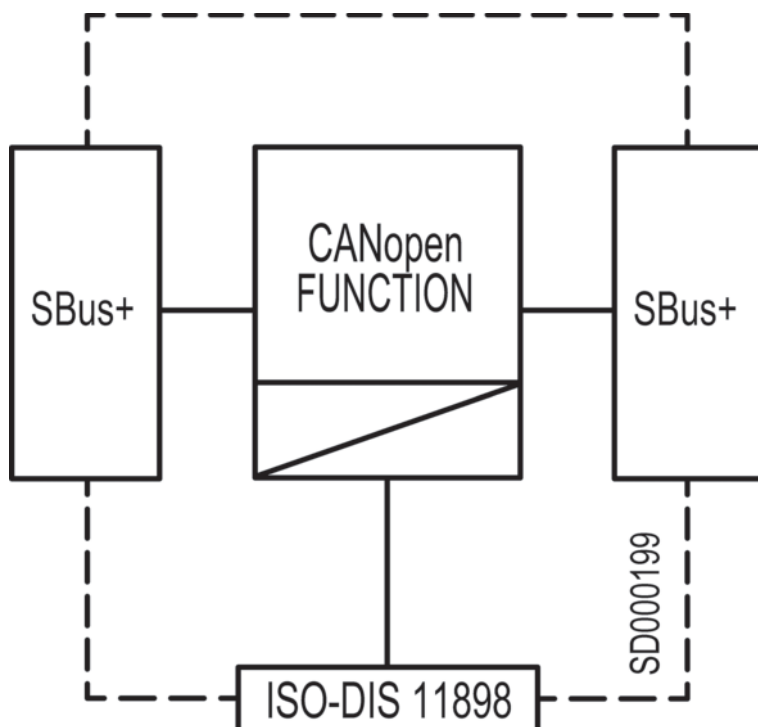
Funkcja	Interfejs danych
Rodzaj przyłącza	Zaciski
Rodzaj zacisku	Zacisk śrubowy
Liczba pinów	5 -pin

### Zaciski

### Przypisanie

1	n.c.
2	CAN low
3	Ekranowanie
4	CAN high
5	n.c.

## Schemat elektryczny



## Wskazówki



Przestrzegać użytkowania zgodnego z przeznaczeniem!



- ☞ Produkt może być eksploatowany tylko przez osoby kompetentne.
- ☞ Produkt stosować tylko zgodnie z przeznaczeniem.