

Karta danych technicznych

Kolumna sygnalizacyjna

Nr art.: 50138252

A7-V1-MP1-DS-M7-T-100

Treść

- Dane techniczne
- Rysunki wymiarowe
- Przyłącze elektryczne
- Wskazówki
- Akcesoria



Ilustracja może się różnić od stanu rzeczywistego



Dane techniczne

Dane podstawowe

Seria	A7
Rodzaj sygnalizacji	optyczny

Dane elektryczne

Żywotność	> 100.000 h
Parametry wydajnościowe	
Napięcie zasilania U_B	24 V, DC, 10 %
Pobór prądu, maks.	70 mA

Przyłącze

Liczba przyłączy	2 Piece(s)
Wskazówki	Pojedyncze kolory są sterowane przez VCC (PNP) Zabezpieczony przez zamianę: uuchomienie kolorów odbywa się przez PINy, co pozwala na dowolny wybór położenia kopuły (patrz instrukcja obsługi).

Przyłącze 1

Funkcja	Barwę światła można zaprogramować poprzez uruchomienie odpowiednich żył Zasilanie napięciem
Rodzaj przyłącza	Przewód, przylutowany do kopuły / otwarty koniec
Długość przewodu	1.500 mm
Liczba żył	6 -wire

Dane mechaniczne

Konstrukcja	cyldryczny
Wymiar (Ø x L)	70 mm x 203 mm
Materiał obudowy	Metal Tworzywo sztuczne
Obudowa metalowa	Aluminium
Obudowa z tworzywa sztucznego	PC-ABS
Masa netto	313 g
Kolor obudowy	czarny szary
Rodzaj mocowania, po stronie instalacji	przykręcany / poziomy
Rodzaj źródła światła	LED/24V
Moduły kopuły	1 sztuka
Obraz sygnału	Światło ciągłe lub migające
Kąt świecenia	360°

Parametry otoczenia

Temperatura otoczenia podczas pracy	-10 ... 60 °C
-------------------------------------	---------------

Certyfikaty

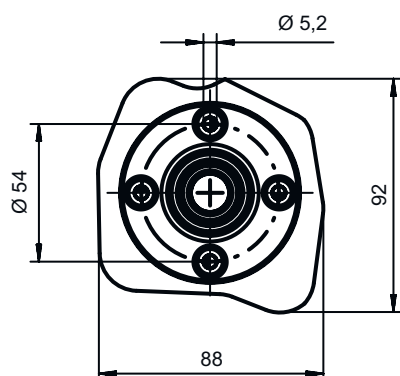
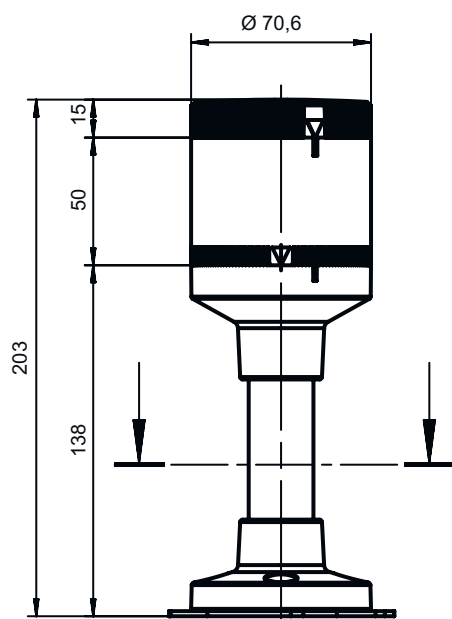
Stopień ochrony	IP 66
Dopuszczenia	CE CSA

Klasyfikacja

Numer taryfy celnej	85318070
ECLASS 5.1.4	27371230
ECLASS 8.0	27371230
ECLASS 9.0	27371220
ECLASS 10.0	27371230
ECLASS 11.0	27371230
ECLASS 12.0	27371230
ECLASS 13.0	27371230
ECLASS 14.0	27371230
ETIM 5.0	EC001042
ETIM 6.0	EC001042
ETIM 7.0	EC001042
ETIM 8.0	EC001042
ETIM 9.0	EC001042

Rysunki wymiarowe

Wszystkie wymiary są podane w milimetrach



Przyłącze elektryczne

Przyłącze 1

Funkcja	Barwę światła można zaprogramować poprzez uruchomienie odpowiednich żył Zasilanie napięciem
Rodzaj przyłącza	Przewód, przylutowany do kopuły / otwarty koniec
Długość przewodu	1.500 mm
Materiał płaszczka	PVC
Kolor przewodu	szary
Liczba żył	6 -wire
Przekrój żyły	0,34 mm ²

Przylącze elektryczne

Kolor żyły

Obsadzenie żył

czarny	GND
czerwony	VCC / barwa światła: czerwona
zielony	VCC / barwa światła: zielona
niebieski	VCC / barwa światła: niebieska
czerwony / niebieski	VCC / barwa światła multicolor: różowa
czerwony / zielony	VCC / barwa światła multicolor: żółta
niebieski / zielony	VCC / barwa światła multicolor: turkusowa
czerwony / niebieski / zielony	VCC / barwa światła multicolor: biała
żółty	VCC / barwa światła: pomarańczowa
Biały	VCC / barwa światła: biała/buzzer
WSKAZÓWKA	Aby uzyskać odpowiednią barwę światła, należy podłączyć wszystkie żyły.

Przylącze 3

Funkcja	Połączenie z urządzeniem
Rodzaj przylącza	Zaciski
Rodzaj zacisku	Ze sprężyną naciągową
Liczba pinów	6 -pin

Zaciski

Przypisanie

B	niebieski
G	zielony
A	pomarańczowy/żółty
R	czerwony
0 V	GND
W	biały/brzęczyk

Wskazówki



Przestrzegać użytkowania zgodnego z przeznaczeniem!



- ☞ Produkt nie jest czujnikiem bezpieczeństwa i nie służy do ochrony osób.
- ☞ Produkt może być eksploatowany tylko przez osoby kompetentne.
- ☞ Produkt stosować tylko zgodnie z przeznaczeniem.




Akcesoria

Muting – systemy montażowe

	Nr art.	Oznaczenie	Artykuł	Opis
	50142896	A7-MW2	Element kolumny sygnalizacyjnej	Konstrukcja: Kształt L Wersja: Kątowniki kształt L Mocowanie, po stronie instalacji: Mocowanie przelotowe

Akcesoria

Ogólne

	Nr art.	Oznaczenie	Artykuł	Opis
	50135462	A7-V1-BZ1-M	Element kolumny sygnalizacyjnej	Sygnalizacja: akustyczny Pobór prądu, maks.: 70 mA Konstrukcja: cylindryczny Średnica: 70 mm Mocowanie: System bagnetowy Elementy sterujące: Przełączniki Dip, Potencjometry 225° Temperatura otoczenia: -10 ... 60 °C Stopień ochrony: IP 66 Rodzaj dźwięku: Dźwięk ciągły lub impulsowy Ciśnienie akustyczne: 100 dB Liczba dźwięków: 8 Piece(s)
	50138151	A7-V1-BZ2-S	Element kolumny sygnalizacyjnej	Sygnalizacja: akustyczny Pobór prądu, maks.: 30 mA Konstrukcja: cylindryczny Średnica: 70 mm Mocowanie: System bagnetowy Elementy sterujące: Potencjometry 225° Temperatura otoczenia: -10 ... 60 °C Stopień ochrony: IP 66 Rodzaj dźwięku: Dźwięk ciągły Ciśnienie akustyczne: 105 dB Liczba dźwięków: 1 Piece(s)
	50138366	A7-V1-BZ3-S	Element kolumny sygnalizacyjnej	Sygnalizacja: akustyczny Pobór prądu, maks.: 30 mA Konstrukcja: cylindryczny Średnica: 70 mm Mocowanie: System bagnetowy Elementy sterujące: Potencjometry 225° Temperatura otoczenia: -10 ... 60 °C Stopień ochrony: IP 66 Rodzaj dźwięku: Dźwięk pulsujący Ciśnienie akustyczne: 105 dB Liczba dźwięków: 1 Piece(s)

Wskazówka



Listę z dostępnymi akcesoriami można znaleźć na stronie internetowej Leuze w zakładce Pobieranie strony ze szczegółami artykułów.