

## Karta danych technicznych Czujnik kodowany magnetycznie

Nr art.: 63001030

MC388-S2C2-AL

### Treść

- Dane techniczne
- Rysunki wymiarowe
- Przyłącze elektryczne
- Schemat elektryczny
- Obsługa i wskazanie
- Wskazówki



Ilustracja może się różnić od stanu rzeczywistego



## Dane techniczne

### Dane podstawowe

Seria	MC388
-------	-------

### Funkcje

Funkcje	Integracja technologii sterowania do kategorii 4 zgodnie z EN ISO 13849-1 System bezpieczeństwa w połączeniu z jednostką analizującą jak zabezpieczające urządzenia sterownicze MSI-SR-LC21 lub sterownik bezpieczeństwa MSI 400.
---------	--

### Parametry

Okres użytkowania $T_M$	20 years, EN ISO 13849-1
Kategoria	do 4, w zależności od oceny, podłączony 1 czujnik, EN ISO 13849-1
$B10_d$	20.000.000 number of cycles

### Dane elektryczne

Okablowanie ochronne	Ochrona przecizwarciowa Ogranicznik prądu, np. przez MSI-MC311, MSI 400
Uzbrojenie styków	2NO + 1NO (sygnalizacja)
Rodzaj styków	Styki Reed (czułe magnetycznie)
Żądanie napięcia zasilania przy użyciu zgodnie z cULus (UL 508)	Class 2 Circuits

### Wyjścia

Napięcie przełączające, maks.	27 V AC/DC
Prąd przełączający, maks.	100 mA

### Zachowanie czasowe

Czas reakcji	3 ms
--------------	------

### Przylącze

Liczba przylączy	1 Piece(s)
------------------	------------

### Przylącze 1

Funkcja	Przylącze stykowe
Rodzaj przylącza	Przewód z tulejkami kablowymi
Długość przewodu	2.000 mm
Materiał płaszczka	PVC
Kolor przewodu	szary
Liczba żył	6 -wire

### Dane mechaniczne

Konstrukcja	prostopadłościenny
Wymiar (szer. x wys. x dł.)	25 mm x 13 mm x 88 mm
Materiał obudowy	Tworzywo sztuczne
Obudowa z tworzywa sztucznego	wzmocniony włóknem szklanym (PPS), samogasnący
Masa netto	208 g
Kolor obudowy	czerwny
Rodzaj mocowania	Mocowanie przelotowe
Pozycja montażowa	dowolny w przypadku zgodnych oznaczeń obudowy
Typ przełącznika	Konstrukcja 4 urządzenia blokującego, uruchamiane bezkontaktowo, EN ISO 14119
Kierunki aktywacji dojazdu	3-wymiarowy
Żywotność mechaniczna	10.000.000 actuation cycles
Aktywator, zewnętrzny	kodowany magnetycznie
Punkt wyłączenia (OFF), min.	19 mm
Zabezpieczony odstęp wyłączenia (Sar), min.	22 mm
Zabezpieczony odstęp włączenia (Sao), maks.	9 mm
Tolerancja przełączania (bez mat. ferromagnetycznych w bezpośrednim otoczeniu)	-1 ... 1 mm
Odstęp od innych czujników magnetycznych, min.	50 mm
Prędkość dojazdu, min.	0,05 m/s

### Obsługa i wskazanie

Rodzaj wskazania	LED
Liczba LED	1 Piece(s)

### Parametry otoczenia

Temperatura otoczenia podczas pracy	-20 ... 70 °C
Stopień zabrudzenia, zewnętrzny	3, EN 60947-1

### Certyfikaty

Stopień ochrony	IP 67
Dopuszczenia	c UL US TÜV Süd (z odpowiednim zabezpieczającym urządzeniem sterowniczym)
Procedura kontrolna EMC według normy	EN 60947-5-3 EN 61000-6-2 EN 61000-6-3
Procedura kontrolna drgań według normy	EN 60947-5-3
Procedura kontrolna wstrząsów według normy	EN 60947-5-3

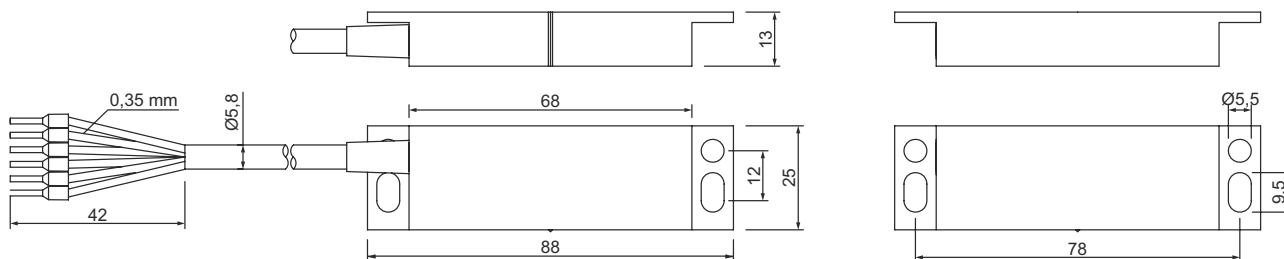
## Dane techniczne

Numer taryfy celnej	90328900
ECLASS 5.1.4	27272402
ECLASS 8.0	27272402
ECLASS 9.0	27272402
ECLASS 10.0	27272402
ECLASS 11.0	27272402
ECLASS 12.0	27274401
ECLASS 13.0	27274401
ECLASS 14.0	27274401
ETIM 5.0	EC002544
ETIM 6.0	EC002544
ETIM 7.0	EC002544
ETIM 8.0	EC002544
ETIM 9.0	EC002544

## Rysunki wymiarowe

Wszystkie wymiary są podane w milimetrach

### Wymiary czujnika i aktywatora



## Przylącze elektryczne

### Przylącze 1

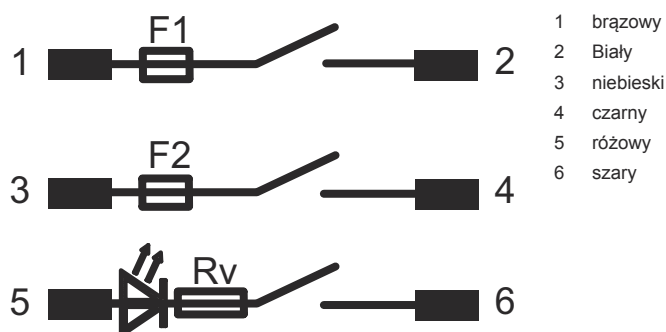
Funkcja	Przylącze stykowe
Rodzaj przylącza	Przewód z tulejkami kablowymi
Długość przewodu	2.000 mm
Materiał płaszcz	PVC
Kolor przewodu	szary
Liczba żył	6 -wire
Przekrój żyły	0,35 mm <sup>2</sup>
Przypisanie	Prezentacja styku bez aktywowania przez aktywator

### Kolor żyły

brązowy	NO(1)
Biały	NO(1)
niebieski	NO(2)
czarny	NO(2)
różowy	NO(3)
szary	NO(3)

### Obsadzenie żył

## Schemat elektryczny



## Obsługa i wskazanie

LED	Wskazanie	Znaczenie
1	Wył. żółty, światło ciągłe	Wyjścia bezpieczeństwa wył. Wyjścia bezpieczeństwa aktywne

## Wskazówki



**Przestrzegać użytkowania zgodnego z przeznaczeniem!**



- ☞ Produkt może być eksploatowany tylko przez osoby kompetentne.
- ☞ Produkt stosować tylko zgodnie z przeznaczeniem.

### UWAGA!



- ☞ Czujnik nie ma wewnętrznego rozpoznawania błędów i w przypadku błędu nie może przejść w stan bezpieczny.
- ☞ Aby można było użyć czujnika według DIN EN 60947-5-3 trzeba podłączyć odpowiednią jednostkę analizującą.
- ☞ W kombinacji z odpowiednią jednostką analizującą czujnik pod względem techniki sterującej można zintegrować z systemami bezpieczeństwa do kat. 4 / PL e według EN ISO 13849-1 i SIL CL 3 według IEC 62061.