

Karta danych technicznych

Nadajnik bariery świetlnej jednokierunkowej

Nr art.: 50140153

LS412B/D

Treść

- Dane techniczne
- Rysunki wymiarowe
- Przyłącze elektryczne
- Pasujący odbiorcy
- Kod artykułu
- Wskazówki
- Akcesoria



Ilustracja może się różnić od stanu rzeczywistego



Dane techniczne

Dane podstawowe

Seria	412B
Zasada działania	Jednokierunkowa zasada działania
Rodzaj urządzenia	Nadajniki

Wersja specjalna

Wersja specjalna	Wejście dezaktywujące
------------------	-----------------------

Dane optyczne

Zasięg roboczy	0 ... 10 m
Zasięg roboczy	gwarantowany zasięg
Granica zakresu pracy	typowy zasięg
Granica zakresu pracy	0 ... 10 m
Źródło światła	LED, czerwony
Długość fal świetlnych	660 nm
Forma sygnału wysyłanego	impulsowy
Grupa LED	Wolna grupa (według EN 62471)

Dane elektryczne

Okablowanie ochronne	Ochrona przecizwarciowa
	Ochrona przed zamianą biegunów

Parametry wydajnościowe

Napięcie zasilania U_B	10 ... 36 V, DC, w tym tętnienie resztkowe
Tętnienie resztkowe	0 ... 20 %, z U_B
Prąd w obwodzie otwartym	0 ... 15 mA

Wejścia

Liczba wejść dezaktywujących	1 Piece(s)
------------------------------	------------

Wejścia dezaktywujące

Rodzaj napięcia	DC
-----------------	----

Wejście dezaktywujące 1

Stan przełączania active low

Przyłącze

Przyłącze 1	
Funkcja	Sygnal IN Zasilanie napięciem
Rodzaj przyłącza	Przewód
Długość przewodu	2.000 mm
Materiał płaszczka	PVC
Kolor przewodu	czarny
Liczba żył	3 -wire
Przekrój żyły	0,34 mm ²

Dane mechaniczne

Rozmiar gwintu	M12 x 1 mm
Wymiar (\varnothing x L)	12 mm x 51 mm
Materiał obudowy	Metal
Obudowa metalowa	Mosiądz chromowany
Materiał osłony obiektywu	Szkló
Masa netto	100 g
Kolor obudowy	srebrny

Parametry otoczenia

Temperatura otoczenia podczas pracy	-25 ... 55 °C
-------------------------------------	---------------

Certyfikaty

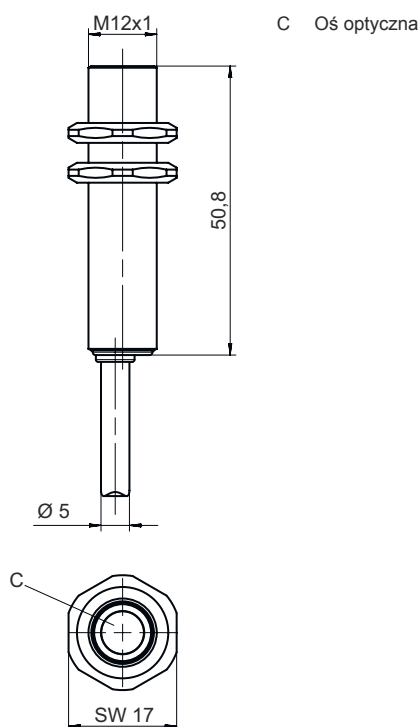
Stopień ochrony	IP 67
Klasa ochrony	III
Dopuszczenia	c UL US
Obowiązujące normy	IEC 60947-5-2

Klasyfikacja

Numer taryfy celnej	85365019
ECLASS 5.1.4	27270901
ECLASS 8.0	27270901
ECLASS 9.0	27270901
ECLASS 10.0	27270901
ECLASS 11.0	27270901
ECLASS 12.0	27270901
ECLASS 13.0	27270901
ECLASS 14.0	27270901
ETIM 5.0	EC002716
ETIM 6.0	EC002716
ETIM 7.0	EC002716
ETIM 8.0	EC002716
ETIM 9.0	EC002716

Rysunki wymiarowe

Wszystkie wymiary są podane w milimetrach



Przyłącze elektryczne

Przyłącze 1

Funkcja	Sygnal IN Zasilanie napięciem
Rodzaj przyłącza	Przewód
Długość przewodu	2.000 mm
Materiał płaszcza	PVC
Kolor przewodu	czarny
Liczba żył	3 -wire
Przekrój żyły	0,34 mm ²

Kolor żyły

brązowy
czarny
niebieski

Obsadzenie żył

V+
IN 1
GND

Pasujący odbiorcy

Nr art.	Oznaczenie	Artykuł	Opis
50140158	LE412B/2	Odbiornik bariery świetlnej jednokierunkowej	Granica zakresu pracy: 0 ... 10 m Napięcie zasilania: DC Cyfrowe wyjścia przełączające: 1 Piece(s) Wyjście przełączające 1: Tranzystor, NPN, rozjaśniający Częstotliwość przełączania: 1.000 Hz Przyłącze: Przewód, 2.000 mm, 3 -wire

Pasujący odbiorcy


	Nr art.	Oznaczenie	Artykuł	Opis
	50140154	LE412B/4	Odbiornik bariery świetlnej jednokierunkowej	Granica zakresu pracy: 0 ... 10 m Napięcie zasilania: DC Cyfrowe wyjścia przełączające: 1 Piece(s) Wyjście przełączające 1: Tranzystor, PNP, rozjaśniający Częstotliwość przełączania: 1.000 Hz Przyłącze: Przewód, 2.000 mm, 3 -wire
	50140159	LE412B/N	Odbiornik bariery świetlnej jednokierunkowej	Granica zakresu pracy: 0 ... 10 m Napięcie zasilania: DC Cyfrowe wyjścia przełączające: 1 Piece(s) Wyjście przełączające 1: Tranzystor, NPN, ściemniający Częstotliwość przełączania: 1.000 Hz Przyłącze: Przewód, 2.000 mm, 3 -wire
	50140155	LE412B/P	Odbiornik bariery świetlnej jednokierunkowej	Granica zakresu pracy: 0 ... 10 m Napięcie zasilania: DC Cyfrowe wyjścia przełączające: 1 Piece(s) Wyjście przełączające 1: Tranzystor, PNP, ściemniający Częstotliwość przełączania: 1.000 Hz Przyłącze: Przewód, 2.000 mm, 3 -wire

Kod artykułu



Oznaczenie artykułu: AAA412BGG.H/ii-K

AAA412B	Zasada działania / konstrukcja LS412B: nadajnik bariery świetlnej jednokierunkowej LE412B: odbiornik bariery świetlnej jednokierunkowej ET412B: refleksyjny czujnik fotoelektryczny energetyczny PRK412B: refleksyjna bariera świetlna z filtrem polaryzacyjnym
GG	Źródło światła brak: LED L2: laser klasy 2
H	Regulacja zasięgu 1: potencjometr 270°
ii	Wyjście przełączające / funkcja / OUT1OUT2 (OUT1 = pin 4, OUT2 = pin 2) 2: wyjście tranzystorowe NPN, rozjaśniające N: wyjście tranzystorowe NPN, ściemniające 4: wyjście tranzystorowe PNP, rozjaśniające P: wyjście tranzystorowe PNP, ściemniające D: wejście dezaktywacyjne (dezaktywacja przez Low-Signal) X: pin bez obsadzenia
K	Przyłącze elektryczne brak: przewód, długość standardowa 2000 mm, 3-żyłowy M12: okrągłe połączenie wtykowe M12, 4-biegunowe (wtyczka)


Wskazówka

	Lista ze wszystkimi dostępnymi typami urządzeń znajduje się na stronie internetowej Leuze www.leuze.com .
------------------------------------------------------------------------------------	----------------------------------------------------------------------------------------------------------------------------------------------

Wskazówki

 Przestrzegać użytkowania zgodnego z przeznaczeniem!	
	<ul style="list-style-type: none"> ☞ Produkt nie jest czujnikiem bezpieczeństwa i nie służy do ochrony osób. ☞ Produkt może być eksploatowany tylko przez osoby kompetentne. ☞ Produkt stosować tylko zgodnie z przeznaczeniem.

Akcesoria**Technika zamocowań – kątowniki mocujące**

	Nr art.	Oznaczenie	Artykuł	Opis
	50113549	BT D12M.5	Kątownik mocujący	Średnica, wewnętrzna: 12 mm Wersja elementu mocującego: Kątowniki kształt L Mocowanie, po stronie instalacji: Mocowanie przelotowe Mocowanie, po stronie urządzenia: przykręcany Rodzaj elementu mocującego: sztywne Materiał: Stal nierdzewna

Wskazówka

☞ Listę z dostępnymi akcesoriami można znaleźć na stronie internetowej Leuze w zakładce Pobieranie strony ze szczegółami artykułów.