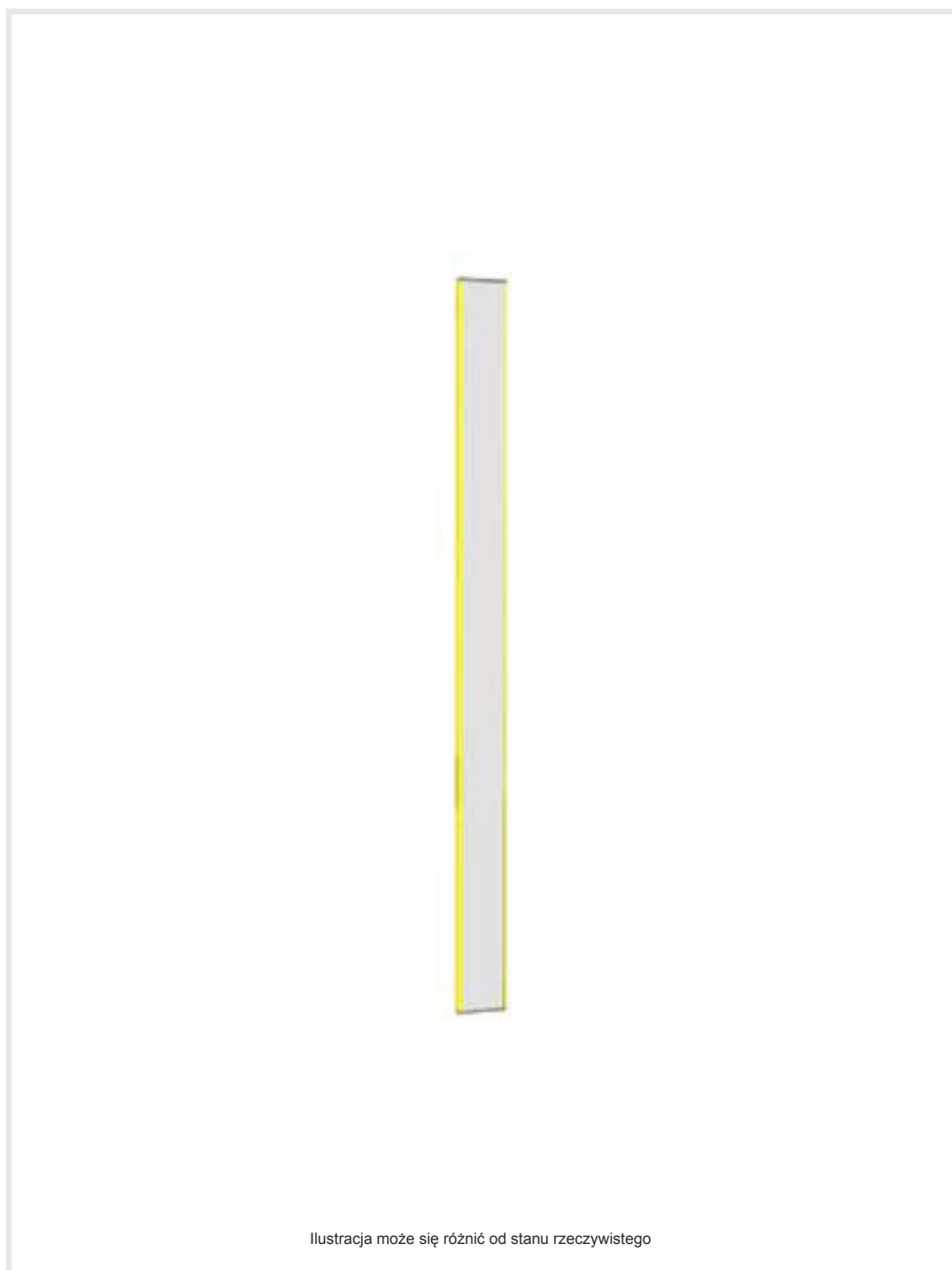


## Karta danych technicznych

### Odbijające lustro

Nr art.: 50110200

US 60-150W



#### Treść

- Dane techniczne
- Rysunki wymiarowe
- Akcesoria

## Dane techniczne

### Dane podstawowe

zawarty	2 szt. wpusty przesuwne M6
Typ, kolumny i lustra	Powierzchniowe lustro odbijające

### Dane mechaniczne

Wymiar (szer. x wys. x dł.)	25 mm x 68 mm x 220 mm
Masa netto	600 g
Kolor obudowy	żółty, RAL 1021
Rodzaj mocowania	Montaż w rowkach Uchwyt obrotowy
Przeznaczony dla czujnika	Stacjonarne czytniki kodów kreskowych
Długość lustra	210 mm
Szerokość lustra	60 mm

### Klasyfikacja

Numer taryfy celnej	70099200
ECLASS 5.1.4	27279207
ECLASS 8.0	27279207
ECLASS 9.0	27273605
ECLASS 10.0	27273605
ECLASS 11.0	27273605
ECLASS 12.0	27273605
ECLASS 13.0	27273605
ECLASS 14.0	27273605
ETIM 5.0	EC002467
ETIM 6.0	EC002467
ETIM 7.0	EC002467
ETIM 8.0	EC002467
ETIM 9.0	EC002467

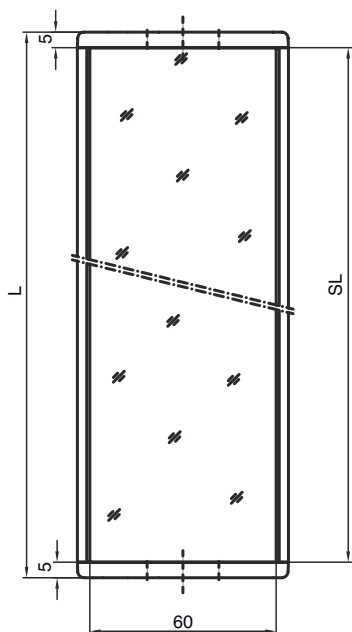
## Rysunki wymiarowe

Wszystkie wymiary są podane w milimetrach

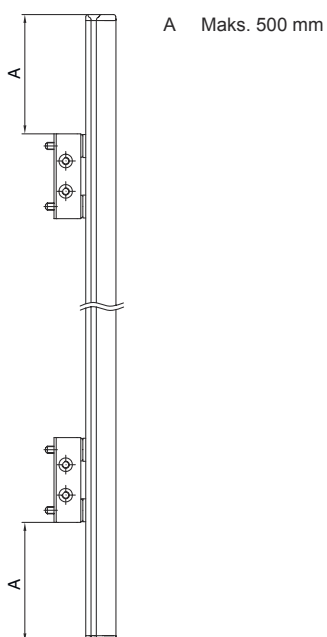
### Lustra



L Długość = 220 mm  
SL Długość lustra = 210 mm

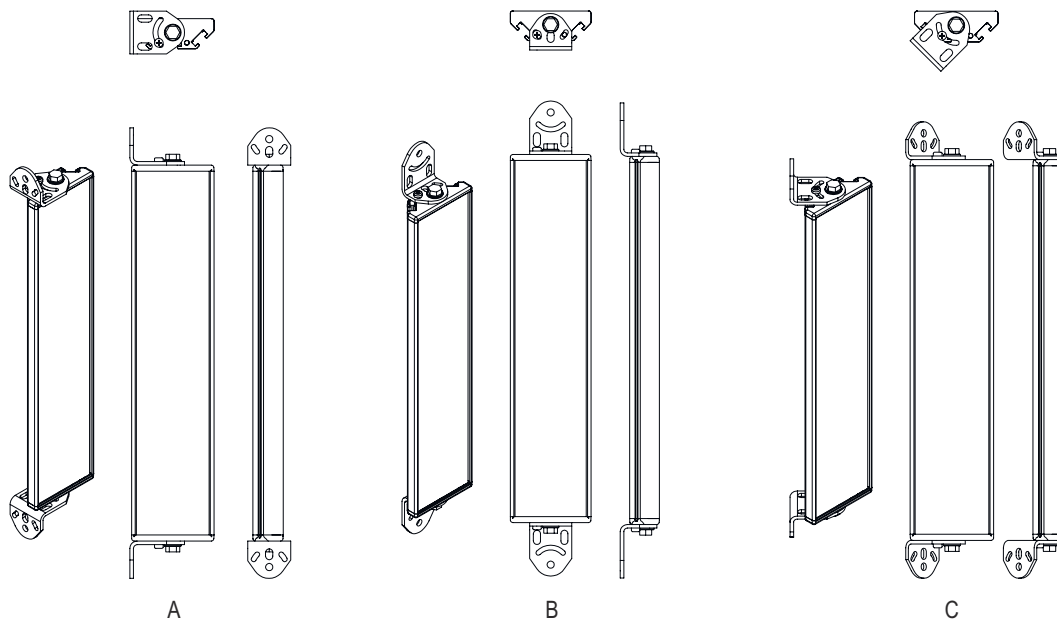


### Odstępy montażowe



## Rysunki wymiarowe

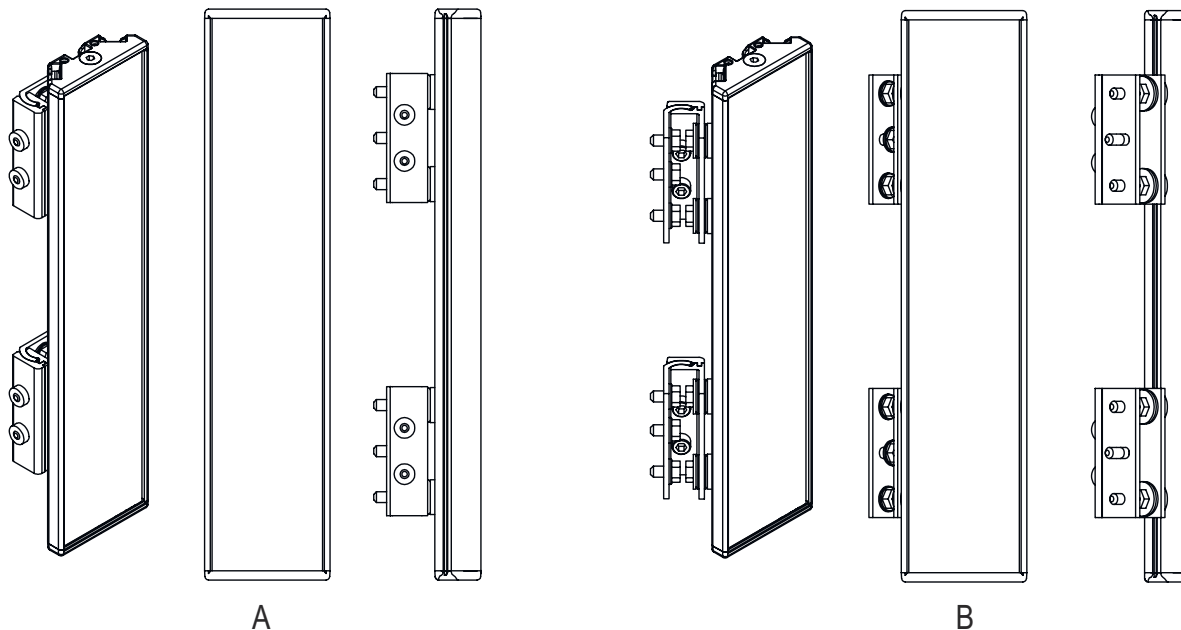
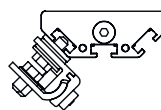
Montaż z kątownikami standardowymi BT-2UM60



- A z boku
- B po tylnej stronie
- C ustawiany ukośnie (0 – 90°)

## Rysunki wymiarowe

### Montaż z uchwytem wychylnym BT-2SB10



A

B

A po tylnej stronie

B bocznie 45°

## Akcesoria

### Technika zamocowań – kątowniki mocujące

	Nr art.	Oznaczenie	Artykuł	Opis
	430105	BT-2UM60	Uchwyt	Mocowanie, po stronie instalacji: Mocowanie przelotowe Mocowanie, po stronie urządzenia: przykręcany Materiał: Metal

### Technika zamocowań – uchwyty obrotowe

	Nr art.	Oznaczenie	Artykuł	Opis
	424422	BT-2SB10	Zestaw uchwytów	Wersja elementu mocującego: Uchwyty zaciskowe Mocowanie, po stronie instalacji: Mocowanie przelotowe Mocowanie, po stronie urządzenia: zaciskany, przy bocznym rowku C Rodzaj elementu mocującego: wychylne Zakres wychylenia: -8 ... 8° Materiał: Metal

## Akcesoria

### Wskazówka



☞ Listę z dostępnymi akcesoriami można znaleźć na stronie internetowej Leuze w zakładce Pobieranie strony ze szczegółami artykułów.