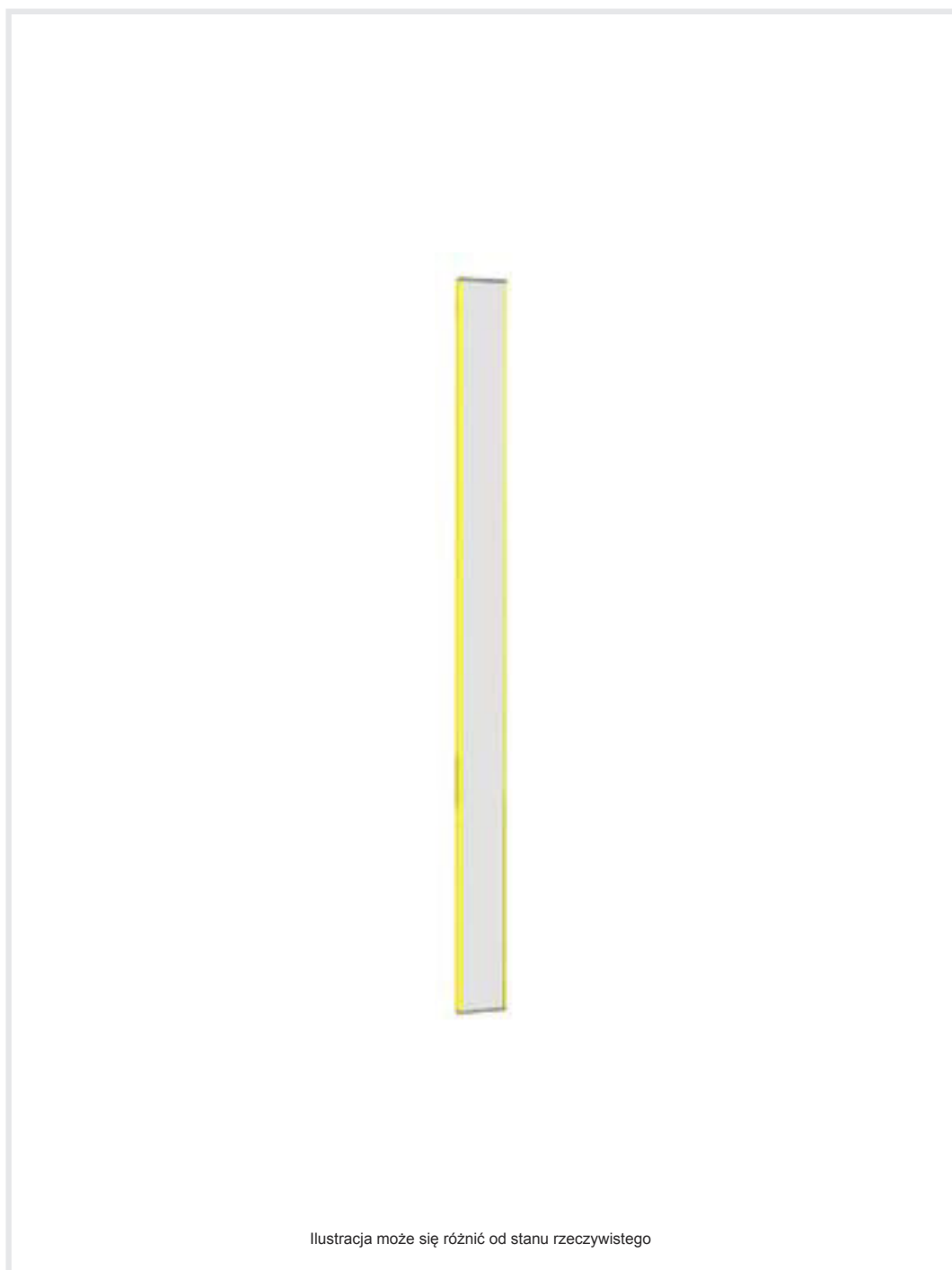


Karta danych technicznych

Odbijające lustro

Nr art.: 50106831

US 60-450 W



Treść

- Dane techniczne
- Rysunki wymiarowe
- Akcesoria

Dane techniczne

Dane podstawowe

zawarty	2 szt. wpusty przesuwne M6
Typ, kolumny i lustro	Powierzchniowe lustro odbijające

Dane mechaniczne

Wymiar (szer. x wys. x dł.)	25 mm x 68 mm x 520 mm
Masa netto	1.000 g
Kolor obudowy	żółty, RAL 1021
Rodzaj mocowania	Montaż w rowkach Uchwyt obrotowy
Przeznaczony dla czujnika	Stacjonarne czytniki kodów kreskowych
Długość lustra	510 mm
Szerokość lustra	60 mm

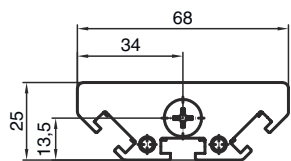
Klasyfikacja

Numer taryfy celnej	70099200
ECLASS 5.1.4	27279207
ECLASS 8.0	27279207
ECLASS 9.0	27273605
ECLASS 10.0	27273605
ECLASS 11.0	27273605
ECLASS 12.0	27273605
ECLASS 13.0	27273605
ECLASS 14.0	27273605
ETIM 5.0	EC002467
ETIM 6.0	EC002467
ETIM 7.0	EC002467
ETIM 8.0	EC002467
ETIM 9.0	EC002467

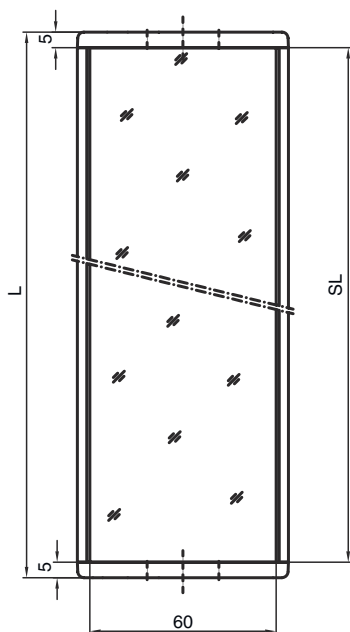
Rysunki wymiarowe

Wszystkie wymiary są podane w milimetrach

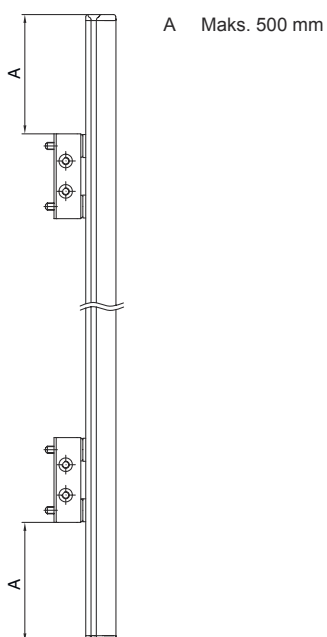
Lustra



L Długość = 520 mm
SL Długość lustra = 510 mm

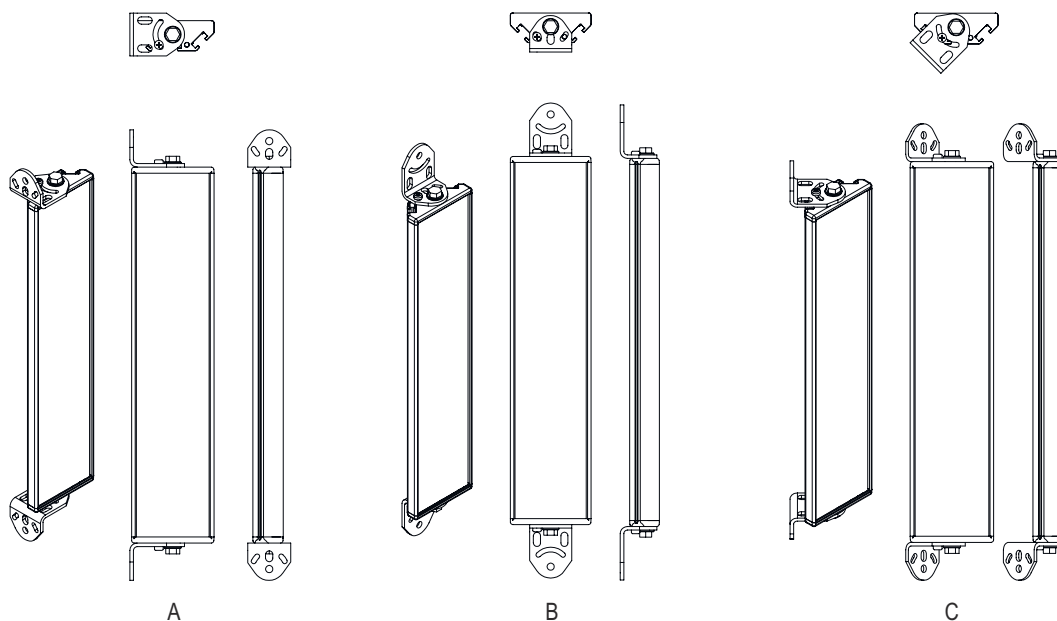


Odstępy montażowe



Rysunki wymiarowe

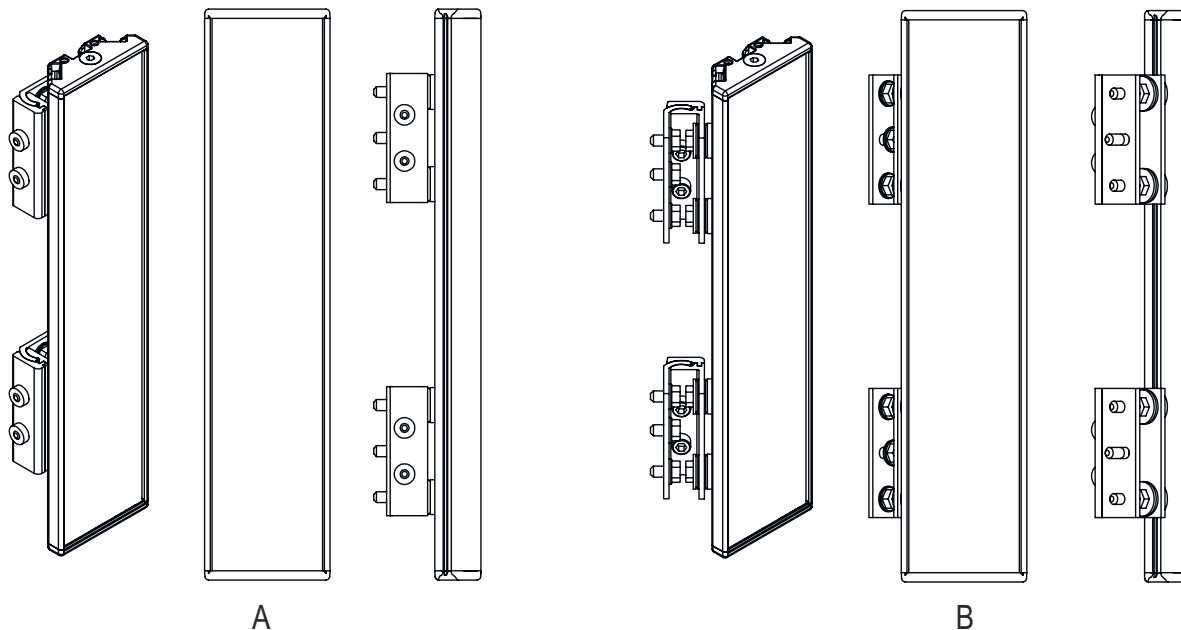
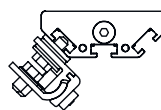
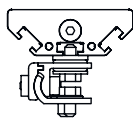
Montaż z kątownikami standardowymi BT-2UM60



- A z boku
- B po tylnej stronie
- C ustawiany ukośnie (0 – 90°)

Rysunki wymiarowe

Montaż z uchwytem wychylnym BT-2SB10



A


B

A po tylnej stronie

B bocznie 45°

Akcesoria

Technika zamocowań – kątowniki mocujące

	Nr art.	Oznaczenie	Artykuł	Opis
	430105	BT-2UM60	Uchwyt	Mocowanie, po stronie instalacji: Mocowanie przelotowe Mocowanie, po stronie urządzenia: przykręcany Materiał: Metal

Technika zamocowań – uchwyty obrotowe

	Nr art.	Oznaczenie	Artykuł	Opis
	424422	BT-2SB10	Zestaw uchwytów	Wersja elementu mocującego: Uchwyty zaciskowe Mocowanie, po stronie instalacji: Mocowanie przelotowe Mocowanie, po stronie urządzenia: zaciskany, przy bocznym rowku C Rodzaj elementu mocującego: wychylne Zakres wychylenia: -8 ... 8° Materiał: Metal

Akcesoria

Wskazówka



☞ Listę z dostępnymi akcesoriami można znaleźć na stronie internetowej Leuze w zakładce Pobieranie strony ze szczegółami artykułów.