

## Technisch gegevensblad

## Zender-ontvanger systeem ontvanger

Art.-nr.: 50127034

LE46C/4P



Afbeelding kan afwijken

### Inhoud

- Technische gegevens
- Maattekeningen
- Elektrische aansluiting
- Diagrammen
- Bediening en display
- Geschikte zenders
- Artikelsleutel
- Opmerkingen
- Meer informatie
- Toebehoren



## Technische gegevens

### Basisgegevens

Serie	46C
Werkingsprincipe	Enkelstraalprincipe
Apparaattype	Ontvanger

### Optische gegevens

Bedrijfsreikwijdte	0,5 ... 120 m
Bedrijfsreikwijdte	gewaarborgde reikwijdte
Reikwijdtegrenzen	typische reikwijdte
Reikwijdtegrenzen	0 ... 150 m

### Elektrische gegevens

Bluscircuit	Kortsluitbeveiliging
	Ompoolbeveiliging
	Transiëntenbeveiliging

### Prestatiegegevens

Voedingsspanning $U_B$	10 ... 30 V, DC, incl. restdrempel
Restdrempel	0 ... 15 %, van $U_B$
Nullaststroom	0 ... 20 mA

### Uitgangen

Aantal digitale schakeluitgangen	2 St.
----------------------------------	-------

#### Schakeluitgangen

Spanningstype	DC
Schakelstroom, max.	100 mA
Schakelspanning	high: $\geq(U_B - 2V)$ low: $\leq 2 V$

#### Schakeluitgang 1

Schakelement	Transistor, PNP
Schakelprincipe	lichtschakelend

#### Schakeluitgang 2

Schakelement	Transistor, PNP
Schakelprincipe	donkerschakelend

### Tijdgedrag

Schakelfrequentie	500 Hz
Aanspreektijd	1 ms
Gereedheidsvertraging	300 ms

### Aansluiting

#### Aansluiting 1

Functie	Signaal OUT
	Spanningsvoorziening
Type aansluiting	Kabel
Kabellengte	2.000 mm
Materiaal mantel	PUR
Kabelkleur	zwart
Aantal aders	4 -draads
Aderdoorsnede	0,2 mm <sup>2</sup>

### Mechanische gegevens

Afmeting (b x h x l)	20,5 mm x 76,3 mm x 44 mm
Materiaal behuizing	Kunststof
Behuizing kunststof	PC-PBT
Materiaal optiekafdekking	Kunststof / PMMA
Nettogewicht	100 g
Kleur behuizing	Rood
Type bevestiging	Doorgaande bevestiging via optioneel bevestigingsonderdeel
Materiaalverdraagzaamheid	ECOLAB

### Bediening en display

Type weergave	LED
Aantal LED's	3 St.

### Omgevingsgegevens

Omgevingstemperatuur bedrijf	-40 ... 60 °C
Omgevingstemperatuur opslag	-40 ... 70 °C

### Certificeringen

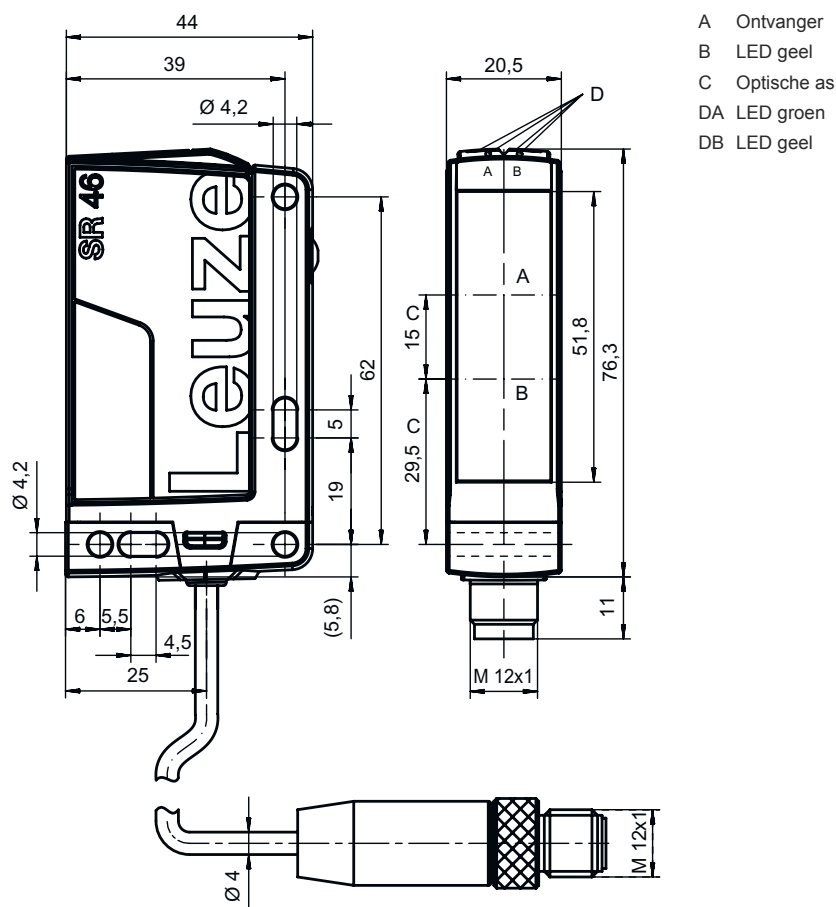
Beschermingsgraad	IP 67
	IP 69K
Beschermingsgraad	III
Goedkeuringen	c UL US
Geldige norm	IEC 60947-5-2

### Classificatie

Douanetariefnummer	85365019
ECLASS 5.1.4	27270901
ECLASS 8.0	27270901
ECLASS 9.0	27270901
ECLASS 10.0	27270901
ECLASS 11.0	27270901
ECLASS 12.0	27270901
ECLASS 13.0	27270901
ECLASS 14.0	27270901
ETIM 5.0	EC002716
ETIM 6.0	EC002716
ETIM 7.0	EC002716
ETIM 8.0	EC002716
ETIM 9.0	EC002716

## Maattekeningen

Alle maten in millimeter



## Elektrische aansluiting

### Aansluiting 1

Functie	Signaal OUT
	Spanningsvoorziening
Type aansluiting	Kabel
Kabellengte	2.000 mm
Materiaal mantel	PUR
Kabelkleur	zwart
Aantal aders	4 -draads
Aderdoorsnede	0,2 mm <sup>2</sup>

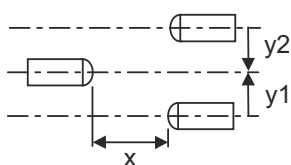
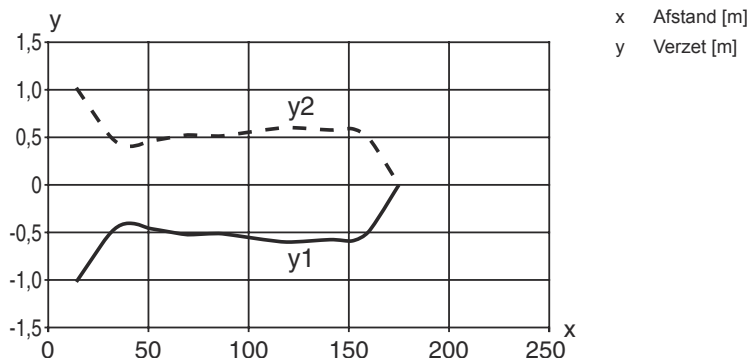
### Aderkleuren

### Adertoewijzing

bruin	V+
wit	OUT 2
blauw	GND
zwart	OUT 1

## Diagrammen


### Typisch aanspreekgedrag



## Bediening en display

LED	Display	Verklaring
1	groen, permanent aan	Bedrijfsgereedheid
2	geel, permanent aan	Lichtweg vrij
	geel, knipperend	geen functiereserve
3	Geel, permanent aan (uitlijnindicatie achter optiekafdekking)	Lichtweg vrij
	Geel, knipperend (uitlijnindicatie achter optiekafdekking)	Lichtweg vrij, minimale functiereserve

## Geschikte zenders

	Art.-nr.	Benaming	Artikel	Beschrijving
	50127043	LS46C	Zender-ontvanger systeem zender	Reikwijdtegrenzen: 0 ... 150 m Lichtbron: LED, Rood Voedingsspanning: DC Aansluiting: Kabel, 2.000 mm, 4 -draads

## Artikelsleutel

Artikelaanduiding: **AAA46C d EE-f.GG H/i J-K**

<b>AAA46C</b>	<b>Werkingsprincipe / bouwvorm</b> HT46C: Reflectorlichttaster met achtergrondonderdrukking LS46C: Zender-ontvanger systeem zender LE46C: Zender-ontvanger systeem ontvanger PRK46C: Reflectorfotocel met polarisatiefilter RK46C: Reflectorfotocel
<b>d</b>	<b>Lichtsoort</b> Vervalt: rood licht I: infrarood

## Artikelsleutel

<b>EE</b>	<b>Lichtbron</b> Vervalt: LED L1: Laserklasse 1 L2: Laserklasse 2
<b>f</b>	<b>Vooringestelde tastafstand (optioneel)</b> Vervalt: reikwijdte volgens gegevensblad xxxF: vooringestelde tastafstand [mm]
<b>GG</b>	<b>Uitrustig</b> Vervalt: standaard 1: potentiometer 270° 8: activeringsingang (activering met high-sigitaal) 01: Reflectorlichttaster met achtergrondonderdrukking (HT): bij een ingestelde reikwijdte van ≤ 450 mm (remissie: 6%, zwart) wordt HG-folie (HighGain-folie) vanaf 900 mm afstand niet herkend D: Depolariserende media E: Reflectorlichttaster met achtergrondonderdrukking (HT): geoptimaliseerd voor stoffige omgeving AL: Reflectorlichttaster met achtergrondonderdrukking (HT): sleufplaat 25 mm x 3 mm P: Zender-ontvanger systeem ontvanger (LE): kantfilter voor parallelbedrijf L: Lichtband XL: extra lange lichtvlek
<b>H</b>	<b>Reikwijdte-instelling &amp; uitvoering</b> Vervalt bij reflectorlichttaster met achtergrondonderdrukking (HT) tastafstandinstelling via mechanische instelsspindel Vervalt bij reflector fotocellen (PRK): reikwijdte niet instelbaar 1: Reflectorfotocellen (PRK / RK): gevoeligheidsinstelling via potentiometer 3: teach-in via toets P2: Resolutie 2 mm
<b>i</b>	<b>Schakeluitgang / functie OUT 1/IN: pin 4 of ader zwart</b> 2: NPN-transistoruitgang, lichtschakelend N: NPN-transistoruitgang, donkerschakelend 4: PNP-transistoruitgang, lichtschakelend P: PNP-transistoruitgang, donkerschakelend L: IO-Link G: push-pull schakeluitgang, PNP donkerschakelend, NPN lichtschakelend 6: push-pull schakeluitgang, PNP lichtschakelend, NPN donkerschakelend
<b>J</b>	<b>Schakeluitgang / functie OUT 2/IN: pin 2 of ader wit</b> 2: NPN-transistoruitgang, lichtschakelend N: NPN-transistoruitgang, donkerschakelend 4: PNP-transistoruitgang, lichtschakelend P: PNP-transistoruitgang, donkerschakelend 8: activeringsingang (activering met high-sigitaal) 9: deactiveringsingang (deactivering met high-sigitaal) W: alarmuitgang X: Pin niet toegewezen G: push-pull schakeluitgang, PNP donkerschakelend, NPN lichtschakelend 6: push-pull schakeluitgang, PNP lichtschakelend, NPN donkerschakelend
<b>K</b>	<b>Elektrische aansluiting</b> Vervalt: kabel, standaardlengte 2000 mm, 4-aderig 200-M12: kabel, lengte 200 mm met ronde M12-stekkerverbinding, 4-polig, axiaal (connector) M12: ronde M12-stekkerverbinding, 4-polig (connector) 500-M12: kabel, lengte 500 mm met ronde M12-stekkerverbinding, 4-polig, axiaal (connector) 1000-M12: kabel, lengte 1000 mm met ronde M12-stekkerverbinding, 4-polig, axiaal (connector)

### Opmerking



Een lijst met alle beschikbare apparaattypen vindt u op de webpagina van Leuze via [www.leuze.com](http://www.leuze.com).

## Opmerkingen



### Gebruiken voor het bedoeld gebruik!



- ☞ Het product is geen veiligheidssensor en dient niet voor personenbeveiliging.
- ☞ Het product mag alleen door een bevoegd persoon in bedrijf worden gesteld.
- ☞ Het product uitsluitend gebruiken volgens het bedoeld gebruik.

## Opmerkingen

### Bij UL-applicaties:



- ↳ Bij UL-applicaties is het gebruik alleen toegestaan in Class-2-stroomcircuits volgens NEC (National Electric Code).
- ↳ These proximity switches shall be used with UL Listed Cable assemblies rated 30V, 0,5A min, in the field installation, or equivalent (categories: CYJV/ CYJV7 or PVVA/PVVA7)

## Meer informatie

- Aanspreektijd: voor korte afvaltijden wordt ohmse belasting van ca. 5 kOhm aanbevolen

## Toebehoren

### Bevestigingstechniek - bevestigingshoekprofielen

	Art.-nr.	Benaming	Artikel	Beschrijving
	50105315	BT 46	Bevestigingsonderdeel	Uitvoering van bevestigingsonderdeel: Hoek L-vorm Bevestiging, installatiezijde: Doorgaande bevestiging Bevestiging, apparaatzijde: schroefbaar Type bevestigingsonderdeel: star Materiaal: Metaal

### Bevestigingstechniek - bevestigingen voor ronde stangen

	Art.-nr.	Benaming	Artikel	Beschrijving
	50117252	BTU 300M-D12	Montagesysteem	Uitvoering van bevestigingsonderdeel: Montagesysteem Bevestiging, installatiezijde: voor ronde stang 12 mm, Plaatklembestijging Bevestiging, apparaatzijde: schroefbaar, Geschikt voor M4-schroeven Type bevestigingsonderdeel: klembaar, draaibaar 360°, instelbaar Materiaal: Metaal

### Opmerking



- ↳ Een lijst met alle beschikbare toebehoren vindt u op de webpagina van Leuze onder het downloadtabblad van de artikeldetailpagina.