

Technisch gegevensblad

Contrastsensor

Art.-nr.: 50148513

KRT3CW.Q3S2/4T-M8

Inhoud

- Technische gegevens
- Maattekeningen
- Elektrische aansluiting
- Bediening en display
- Artikelsleutel
- Opmerkingen
- Meer informatie
- Toebehoren



Afbeelding kan afwijken



Technische gegevens

Basisgegevens

| | |
|-------|----|
| Serie | 3C |
|-------|----|

Speciale uitvoering

| | |
|---------------------|--------------|
| Speciale uitvoering | Teach-ingang |
| | Tijdfunctie |

Optische gegevens

| | |
|---------------------------------------|--------------------------------|
| Bedrijfsreikwijdte | 14,5 mm ± 2 mm |
| Straalverloop | gefocust |
| Lichtbron | LED, wit |
| Zendsignaalvorm | gepulst |
| LED-groep | Vrije groep (volgens EN 62471) |
| Lichtvlek grootte [bij sensorafstand] | 1,5 mm x 4 mm [14,5 mm] |
| Lichtvlekpositie | in dwarsrichting |
| Type lichtvlekgeometrie | rechthoekig |
| Lichtstraaluitgang | aan de voorzijde |
| Focus | vast |
| Golflengte | 400 ... 750 nm |

Meetgegevens

| | |
|--------------------------|---------|
| Herhalingsnauwkeurigheid | 0,02 mm |
|--------------------------|---------|

Elektrische gegevens

| | |
|-------------|----------------------|
| Bluscircuit | Kortsluitbeveiliging |
| | Ompoolbeveiliging |

Prestatiegegevens

| | |
|------------------------|------------------------------------|
| Voedingsspanning U_B | 12 ... 30 V, DC, incl. restdrempel |
| Restdrempel | 0 ... 15 %, van U_B |
| Nullaststroom | 0 ... 25 mA |

Ingangen

| | |
|-----------------------|-------|
| Aantal teach-ingangen | 1 St. |
|-----------------------|-------|

Teach-ingangen

| | |
|------------------|----------------------------|
| Spanningstype | DC |
| Schakelspanning | high: ≥8V |
| | low: ≤ 2 V of ongeschakeld |
| Vertraging | 10 ms |
| Ingangsweerstand | 15.000 Ω |

Teach-ingang 1

| | |
|------------------------|--------------------------|
| Functie | Pulsverlenging instellen |
| | Teach-In |
| | Toetsenbordvergrendeling |
| Schakeltoestand active | high |
| Teach-proces | statisch 2-punts |

Uitgangen

| | |
|----------------------------------|-------|
| Aantal digitale schakeluitgangen | 1 St. |
|----------------------------------|-------|

Schakeluitgangen

| | |
|---------------------|---------------------|
| Spanningstype | DC |
| Schakelstroom, max. | 100 mA |
| Schakelspanning | high: ≥(U_B -2V) |
| | low: ≤ 2 V |

Schakeluitgang 1

| | |
|-----------------|-----------------|
| Schakelement | Transistor, PNP |
| Schakelprincipe | lichtschakelend |

Tijdgedrag

| | |
|-----------------------|-----------|
| Schakelfrequentie | 10.000 Hz |
| Aanspreektijd | 0,05 ms |
| Gereedheidsvertraging | 300 ms |
| Aanspreekdender | 20 μs |

Aansluiting

Aansluiting 1

| | |
|------------------|----------------------|
| Functie | Signaal OUT |
| | Spanningsvoorziening |
| | Teach-ingang |
| Type aansluiting | Ronde stekker |
| Schroefdraadmaat | M8 |
| Type | male |
| Materiaal | Metaal |
| Aantal polen | 4 -polig |

Mechanische gegevens

| | |
|---------------------------|-------------------------------------|
| Bouwworm | hoekig |
| Afmeting (b x h x l) | 11,4 mm x 34,2 mm x 18,3 mm |
| Materiaal behuizing | Kunststof |
| Behuizing kunststof | PC-ABS |
| Materiaal optiekafdekking | Kunststof / PMMA |
| Nettogewicht | 10 g |
| Kleur behuizing | Rood |
| Type bevestiging | via optioneel bevestigingsonderdeel |
| Materiaalverdraagzaamheid | ECOLAB |

Bediening en display

| | |
|-------------------------------|--------------------------|
| Type weergave | LED |
| Aantal LED's | 2 St. |
| Bedieningselementen | Teach-knop |
| Functie van bedieningselement | Pulsverlenging instellen |
| | Schakeldrempelaanpassing |
| | Teach-In |

Omgevingsgegevens

| | |
|------------------------------|---------------|
| Omgevingstemperatuur bedrijf | -40 ... 60 °C |
| Omgevingstemperatuur opslag | -40 ... 70 °C |

Certificeringen

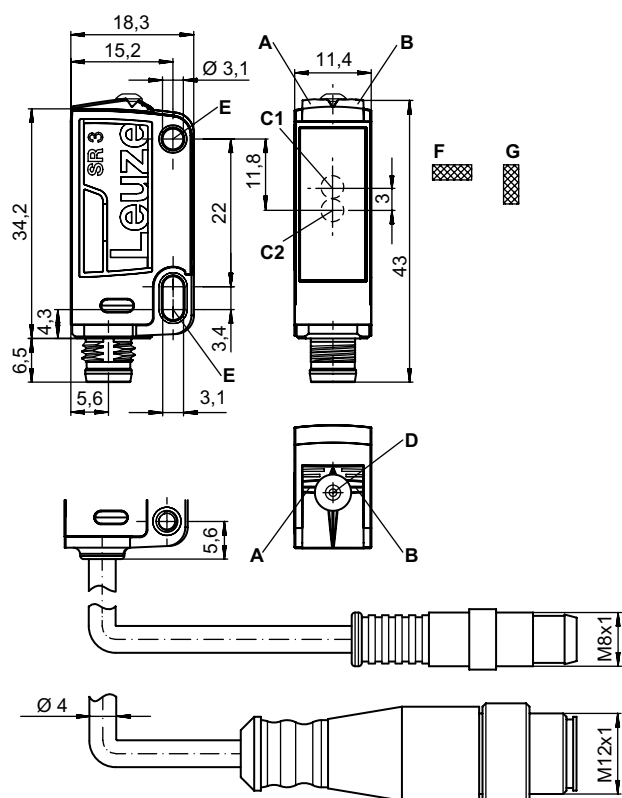
| | |
|-------------------|------------------|
| Beschermingsgraad | IP 67 |
| | IP 69K |
| Beschermingsgraad | III |
| Goedkeuringen | c UL US |
| Geldige norm | EN IEC 60947-5-2 |

Technische gegevens

| | |
|--------------------|----------|
| Douanetariefnummer | 85365019 |
| ECLASS 5.1.4 | 27270906 |
| ECLASS 8.0 | 27270906 |
| ECLASS 9.0 | 27270906 |
| ECLASS 10.0 | 27270906 |
| ECLASS 11.0 | 27270906 |
| ECLASS 12.0 | 27270906 |
| ECLASS 13.0 | 27270906 |
| ECLASS 14.0 | 27270906 |
| ETIM 5.0 | EC001820 |
| ETIM 6.0 | EC001820 |
| ETIM 7.0 | EC001820 |
| ETIM 8.0 | EC001820 |
| ETIM 9.0 | EC001820 |

Maattekeningen

Alle maten in millimeter



- A LED groen
- B LED geel
- C1 Optische as (ontvanger)
- C2 Optische as (zender)
- D Teach-knop
- E Bevestigingshuls
- F Lichtvlekpositie in dwarsrichting
- G Lichtvlekpositie in lengterichting

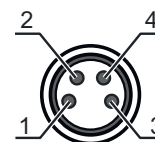
Elektrische aansluiting

Aansluiting 1

| | |
|-------------------------|---|
| Functie | Signaal OUT Spanningsvoorziening Teach-ingang |
| Type aansluiting | Ronde stekker |
| Schroefdraadmaat | M8 |
| Type | male |
| Materiaal | Metaal |
| Aantal polen | 4 -polig |

Pin Pintoewijzing

| | |
|----------|----------|
| 1 | V+ |
| 2 | Teach-In |
| 3 | GND |
| 4 | OUT 1 |



Bediening en display

| Display led 1 | Display led 2 | Verklaring |
|--------------------------|-------------------------|------------------------|
| groen, permanent aan | Uit | Bedrijfs gereedheid |
| groen, knipperend, 3 Hz | geel, knipperend, 3 Hz | Teach-procedure actief |
| Groen, knipperend, 15 Hz | geel, knipperend, 15 Hz | Teach-fout |
| groen, permanent aan | geel, permanent aan | Markering herkend |


Artikelsleutel

Artikelaanduiding: KRT3C A.BCDD/EF-G

| | |
|--------------|--|
| KRT3C | Werkingsprincipe KRT3C: Contrastsensor |
| A | Lichtsoort M: LED, multicolor W: Witlicht L1: Laserklasse 1 |
| B | Lichtvlekpositie L: In lengterichting Q: In dwarsrichting |
| C | Bedieningsknop 3: teach-in via toets |
| DD | Teach-type S1: Statische 1-punts-teach S2: Statische 2-punts-teach D2: Dynamische 2-punts-teach |
| E | Schakeluitgang / functie OUT 1/IN: pin 4 of ader zwart 2: NPN-transistoruitgang, lichtschakelend 4: PNP-transistoruitgang, lichtschakelend 6: push-pull schakeluitgang, PNP lichtschakelend, NPN donkerschakelend L: IO-Link / lichtschakelend (PNP)/donkerschakelend (NPN) |
| F | Schakeluitgang / functie OUT 2/IN: pin 2 of ader wit G: push-pull schakeluitgang, PNP donkerschakelend, NPN lichtschakelend T: teach-in via leiding |


Artikelsleutel

| | |
|----------|--|
| G | Elektrische aansluiting Vervalt: kabel, standaardlengte 2000 mm, 4-aderig M8: ronde M8-stekkerverbinding, 4-polig (connector) 200-M12: kabel, lengte 200 mm met ronde M12-stekkerverbinding, 4-polig, axiaal (connector) 200-M8: kabel, lengte 200 mm met ronde M8-stekkerverbinding, 4-polig, axiaal (connector) |
|----------|--|

| Opmerking | |
|--|---|
|  | Een lijst met alle beschikbare apparaattypen vindt u op de webpagina van Leuze via www.leuze.com . |

Opmerkingen

| ⚠ Gebruiken voor het bedoeld gebruik! | |
|--|---|
|  | <ul style="list-style-type: none"> ⌘ Het product is geen veiligheidssensor en dient niet voor personenbeveiliging. ⌘ Het product mag alleen door een bevoegd persoon in bedrijf worden gesteld. ⌘ Het product uitsluitend gebruiken volgens het bedoeld gebruik. |



| ⚠ Bij UL-applicaties: | |
|--|---|
|  | Bij UL-applicaties is het gebruik alleen toegestaan in Class-2-stroomcircuits volgens NEC (National Electric Code). |

Meer informatie

- Som van de uitgangsströmen voor beide uitgangen, 50 mA bij omgevingstemperaturen > 40 °C

Toebehoren

Aansluittechniek - aansluitkabels

| | Art.-nr. | Benaming | Artikel | Beschrijving |
|---|----------|-------------------|---------------|--|
|  | 50130850 | KD U-M8-4A-V1-050 | Aansluitkabel | Aansluiting 1: Ronde stekker, M8, axiaal, female, 4 -polig Ronde stekker, LED: Nee Aansluiting 2: open uiteinde Afgeschermd: Nee Kabellengte: 5.000 mm Materiaal mantel: PVC |
|  | 50130871 | KD U-M8-4W-V1-050 | Aansluitkabel | Aansluiting 1: Ronde stekker, M8, gebogen, female, 4 -polig Ronde stekker, LED: Nee Aansluiting 2: open uiteinde Afgeschermd: Nee Kabellengte: 5.000 mm Materiaal mantel: PVC |

Toebehoren

| Art.-nr. | Benaming | Artikel | Beschrijving |
|----------|----------|---------|--------------|
|----------|----------|---------|--------------|

Bevestigingstechniek - bevestigingshoekprofielen

| Art.-nr. | Benaming | Artikel | Beschrijving |
|----------|----------|-----------------------|--|
| 50105546 | BT 3B | Bevestigingsonderdeel | Uitvoering van bevestigingsonderdeel: Hoek L-vorm Bevestiging, installatiezijde: Doorgaande bevestiging Bevestiging, apparaatzijde: schroefbaar Type bevestigingsonderdeel: star Materiaal: Metaal |



Bevestigingstechniek - bevestigingen voor ronde stangen

| Art.-nr. | Benaming | Artikel | Beschrijving |
|----------|--------------|----------------|---|
| 50117829 | BTP 200M-D12 | Montagesysteem | Uitvoering van bevestigingsonderdeel: Beschermkap Bevestiging, installatiezijde: voor ronde stang 12 mm Bevestiging, apparaatzijde: schroefbaar Type bevestigingsonderdeel: klembaar, draaibaar 360°, instelbaar Materiaal: Metaal |
| 50117255 | BTU 200M-D12 | Montagesysteem | Uitvoering van bevestigingsonderdeel: Montagesysteem Bevestiging, installatiezijde: voor ronde stang 12 mm, Plaatklembevestiging Bevestiging, apparaatzijde: schroefbaar, Geschikt voor M3-schroeven Type bevestigingsonderdeel: klembaar, draaibaar 360°, instelbaar Materiaal: Metaal |



Opmerking



Een lijst met alle beschikbare toebehoren vindt u op de webpagina van Leuze onder het downloadtabblad van de artikeldetailpagina.