

Technisch gegevensblad

Contrastsensor

Art.-nr.: 50148496

KRT3CM.Q3S2/4T-M8

Inhoud

- Technische gegevens
- Maattekeningen
- Elektrische aansluiting
- Bediening en display
- Artikelsleutel
- Opmerkingen
- Meer informatie
- Toebehoren



Afbeelding kan afwijken



Technische gegevens

Basisgegevens

Serie	3C
-------	----

Speciale uitvoering

Speciale uitvoering	Teach-ingang
	Tijdfunctie

Optische gegevens

Bedrijfsreikwijdte	14,5 mm ± 2 mm
Straalverloop	gefocust
Lichtbron	LED, RGB
Golflengte	B: 470 nm
	G: 525 nm
	R: 640 nm
Zendsignaalvorm	gepulst
LED-groep	Vrije groep (volgens EN 62471)
Lichtvlek grootte [bij sensorafstand]	1,5 mm x 4 mm [14,5 mm]
Lichtvlekpositie	in dwarsrichting
Type lichtvlekgeometrie	rechthoekig
Lichtstraaluitgang	aan de voorzijde
Focus	vast

Meetgegevens

Herhalingsnauwkeurigheid	0,02 mm
--------------------------	---------

Elektrische gegevens

Bluscircuit	Kortsluitbeveiliging
	Ompoolbeveiliging

Prestatiegegevens

Voedingsspanning U_B	12 ... 30 V, DC, incl. restdrempel
Restdrempel	0 ... 15 %, van U_B
Nullaststroom	0 ... 25 mA

Ingangen

Aantal teach-ingangen	1 St.
-----------------------	-------

Teach-ingangen

Spanningstype	DC
Schakelspanning	high: ≥8V
	low: ≤ 2 V of ongeschakeld
Vertraging	10 ms
Ingangsweerstand	15.000 Ω

Teach-ingang 1

Functie	Pulsverlenging instellen
	Teach-In
	Toetsenbordvergrendeling
Schakeltoestand active	high
Teach-proces	statisch 2-punts

Uitgangen

Aantal digitale schakeluitgangen	1 St.
----------------------------------	-------

Schakeluitgangen

Spanningstype	DC
Schakelstroom, max.	100 mA
Schakelspanning	high: ≥(U_B -2V)
	low: ≤ 2 V

Schakeluitgang 1

Schakelement	Transistor, PNP
Schakelprincipe	lichtschakelend

Tijdgedrag

Schakelfrequentie	10.000 Hz
Aanspreektijd	0,05 ms
Gereedheidsvertraging	300 ms
Aanspreekdender	20 μs

Aansluiting

Aansluiting 1

Functie	Signaal OUT
	Spanningsvoorziening
	Teach-ingang
Type aansluiting	Ronde stekker
Schroefdraadmaat	M8
Type	male
Materiaal	Metaal
Aantal polen	4 -polig

Mechanische gegevens

Bouwworm	hoekig
Afmeting (b x h x l)	11,4 mm x 34,2 mm x 18,3 mm
Materiaal behuizing	Kunststof
Behuizing kunststof	PC-ABS
Materiaal optiekafdekking	Kunststof / PMMA
Nettogewicht	10 g
Kleur behuizing	Rood
Type bevestiging	via optioneel bevestigingsonderdeel
Materiaalverdraagzaamheid	ECOLAB

Bediening en display

Type weergave	LED
Aantal LED's	2 St.
Bedieningselementen	Teach-knop
Functie van bedieningselement	Pulsverlenging instellen
	Schakeldrempelaanpassing
	Teach-In

Omgevingsgegevens

Omgevingstemperatuur bedrijf	-40 ... 60 °C
Omgevingstemperatuur opslag	-40 ... 70 °C

Certificeringen

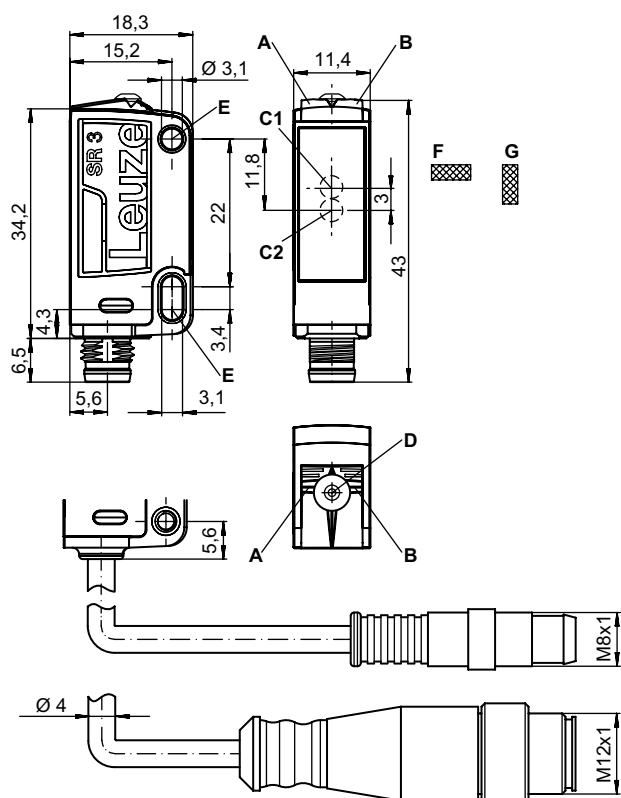
Beschermingsgraad	IP 67
	IP 69K
Beschermingsgraad	III
Goedkeuringen	c UL US
Geldige norm	EN IEC 60947-5-2

Technische gegevens

Douanetariefnummer	85365019
ECLASS 5.1.4	27270906
ECLASS 8.0	27270906
ECLASS 9.0	27270906
ECLASS 10.0	27270906
ECLASS 11.0	27270906
ECLASS 12.0	27270906
ECLASS 13.0	27270906
ECLASS 14.0	27270906
ETIM 5.0	EC001820
ETIM 6.0	EC001820
ETIM 7.0	EC001820
ETIM 8.0	EC001820
ETIM 9.0	EC001820

Maattekeningen

Alle maten in millimeter



- A LED groen
- B LED geel
- C1 Optische as (ontvanger)
- C2 Optische as (zender)
- D Teach-knop
- E Bevestigingshuls
- F Lichtvlekpositie in dwarsrichting
- G Lichtvlekpositie in lengterichting

Elektrische aansluiting

Aansluiting 1

Functie	Signaal OUT Spanningsvoorziening Teach-ingang
Type aansluiting	Ronde stekker
Schroefdraadmaat	M8
Type	male
Materiaal	Metaal
Aantal polen	4 -polig

Pin	Pintoewijzing
1	V+
2	Teach-In
3	GND
4	OUT 1



Bediening en display

Display led 1	Display led 2	Verklaring
groen, permanent aan	Uit	Bedrijfsgereedheid
groen, knipperend, 3 Hz	geel, knipperend, 3 Hz	Teach-procedure actief
Groen, knipperend, 15 Hz	geel, knipperend, 15 Hz	Teach-fout
groen, permanent aan	geel, permanent aan	Markering herkend

Artikelsleutel

Artikelaanduiding: KRT3C A.BCDD/EF-G

KRT3C	Werkingsprincipe KRT3C: Contrastsensor
A	Lichtsoort M: LED, multicolor W: Witlicht L1: Laserklasse 1
B	Lichtvlekpositie L: In lengterichting Q: In dwarsrichting
C	Bedieningsknop 3: teach-in via toets
DD	Teach-type S1: Statische 1-punts-teach S2: Statische 2-punts-teach D2: Dynamische 2-punts-teach
E	Schakeluitgang / functie OUT 1/IN: pin 4 of ader zwart 2: NPN-transistoruitgang, lichtschakelend 4: PNP-transistoruitgang, lichtschakelend 6: push-pull schakeluitgang, PNP lichtschakelend, NPN donkerschakelend L: IO-Link / lichtschakelend (PNP)/donkerschakelend (NPN)
F	Schakeluitgang / functie OUT 2/IN: pin 2 of ader wit G: push-pull schakeluitgang, PNP donkerschakelend, NPN lichtschakelend T: teach-in via leiding

Artikelsleutel

G	Elektrische aansluiting Vervalt: kabel, standaardlengte 2000 mm, 4-aderig M8: ronde M8-stekkerverbinding, 4-polig (connector) 200-M12: kabel, lengte 200 mm met ronde M12-stekkerverbinding, 4-polig, axiaal (connector) 200-M8: kabel, lengte 200 mm met ronde M8-stekkerverbinding, 4-polig, axiaal (connector)
----------	--

Opmerking	
	Een lijst met alle beschikbare apparaattypen vindt u op de webpagina van Leuze via www.leuze.com .

Opmerkingen

Gebruiken voor het bedoeld gebruik!	
	<ul style="list-style-type: none"> ☞ Het product is geen veiligheidssensor en dient niet voor personenbeveiliging. ☞ Het product mag alleen door een bevoegd persoon in bedrijf worden gesteld. ☞ Het product uitsluitend gebruiken volgens het bedoeld gebruik.

Bij UL-applicaties:	
	☞ Bij UL-applicaties is het gebruik alleen toegestaan in Class-2-stroomcircuits volgens NEC (National Electric Code).

Meer informatie

- Som van de uitgangsströmen voor beide uitgangen, 50 mA bij omgevingstemperaturen > 40 °C

Toebehoren

Aansluittechniek - aansluitkabels

	Art.-nr.	Benaming	Artikel	Beschrijving
	50130850	KD U-M8-4A-V1-050	Aansluitkabel	Aansluiting 1: Ronde stekker, M8, axiaal, female, 4 -polig Ronde stekker, LED: Nee Aansluiting 2: open uiteinde Afgeschermd: Nee Kabellengte: 5.000 mm Materiaal mantel: PVC
	50130871	KD U-M8-4W-V1-050	Aansluitkabel	Aansluiting 1: Ronde stekker, M8, gebogen, female, 4 -polig Ronde stekker, LED: Nee Aansluiting 2: open uiteinde Afgeschermd: Nee Kabellengte: 5.000 mm Materiaal mantel: PVC

Toebehoren

Art.-nr.	Benaming	Artikel	Beschrijving
----------	----------	---------	--------------

Bevestigingstechniek - bevestigingshoekprofielen

Art.-nr.	Benaming	Artikel	Beschrijving
50105546	BT 3B	Bevestigingsonderdeel	Uitvoering van bevestigingsonderdeel: Hoek L-vorm Bevestiging, installatiezijde: Doorgaande bevestiging Bevestiging, apparaatzijde: schroefbaar Type bevestigingsonderdeel: star Materiaal: Metaal



Bevestigingstechniek - bevestigingen voor ronde stangen

Art.-nr.	Benaming	Artikel	Beschrijving
50117829	BTP 200M-D12	Montagesysteem	Uitvoering van bevestigingsonderdeel: Beschermkap Bevestiging, installatiezijde: voor ronde stang 12 mm Bevestiging, apparaatzijde: schroefbaar Type bevestigingsonderdeel: klembaar, draaibaar 360°, instelbaar Materiaal: Metaal
50117255	BTU 200M-D12	Montagesysteem	Uitvoering van bevestigingsonderdeel: Montagesysteem Bevestiging, installatiezijde: voor ronde stang 12 mm, Plaatklembevestiging Bevestiging, apparaatzijde: schroefbaar, Geschikt voor M3-schroeven Type bevestigingsonderdeel: klembaar, draaibaar 360°, instelbaar Materiaal: Metaal



Opmerking



Een lijst met alle beschikbare toebehoren vindt u op de webpagina van Leuze onder het downloadtabblad van de artikeldetailpagina.