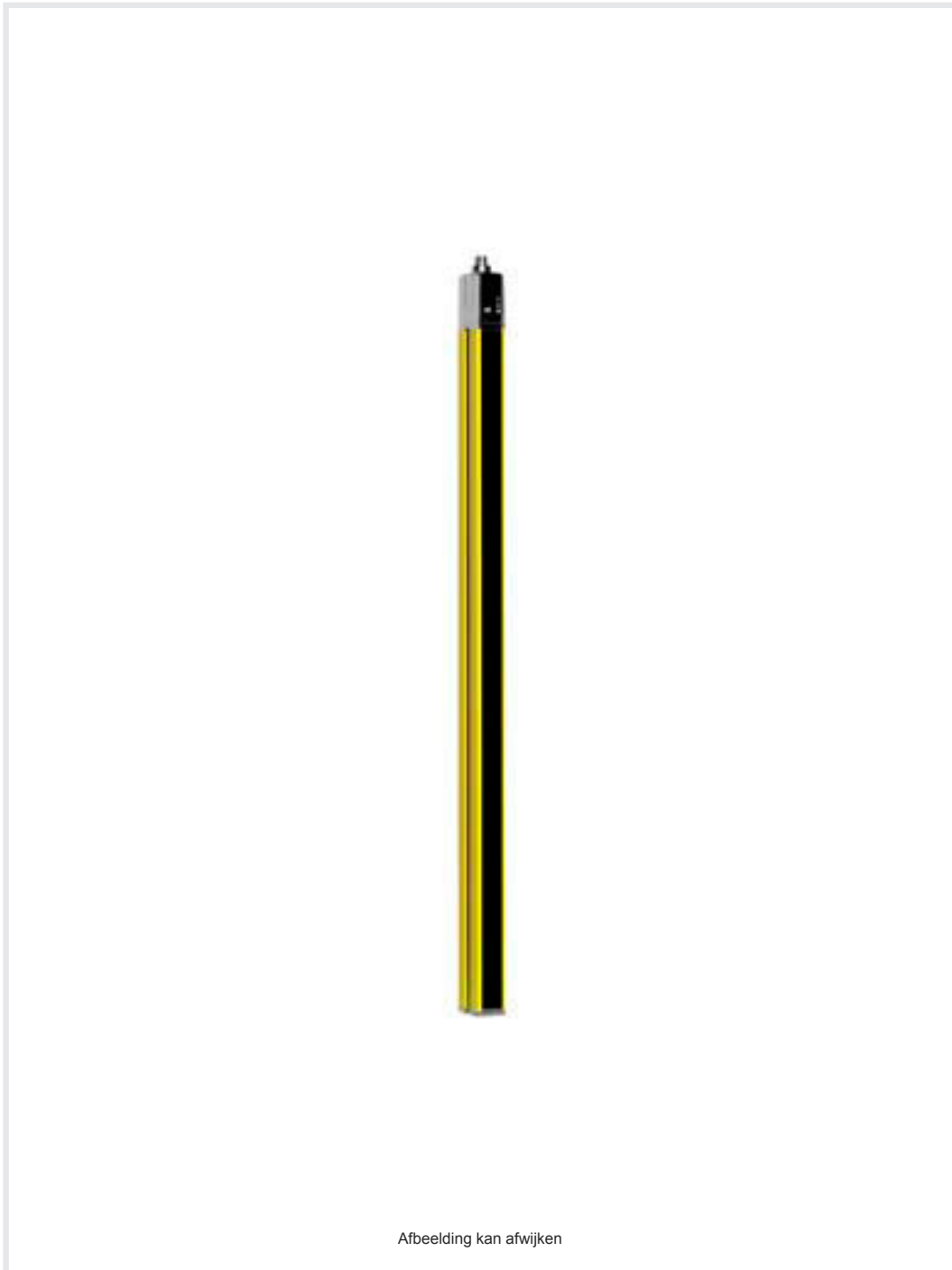


## Technisch gegevensblad Veiligheidslichtscherm ontvanger

Art.-nr.: 68096051

MLC535R40-1350-SPG-RR



### Inhoud

- Technische gegevens
- Maattekeningen
- Elektrische aansluiting
- Bedradingsschema's
- Bediening en display
- Geschikte zenders
- Artikelsleutel
- Opmerkingen
- Toebehoren



## Technische gegevens

### Basisgegevens

|              |   |
|--------------|---|
| Serie        | MLC 500                                 |
| Apparaattype | Ontvanger                               |
| omvat        | 2 st. schuifmoer BT-NC                  |
| Applicatie   | Handbescherming<br>Smart Process Gating |

### Functies

|               |  |
|---------------|--|
| Functiepakket | Smart Process Gating   |
| Functies      | 2 selecteerbare aansprektijden<br>Gating verlenging<br>Selecteerbare gereduceerde resolutie<br>Smart Process Gating<br>Start-/herstartblokkering (RES) |

### Karakteristieke waarden

|                             |                          |
|-----------------------------|--------------------------|
| Type                        | 4, IEC/EN IEC 61496      |
| SIL                         | 3, IEC 61508             |
| SIL                         | 3, IEC/EN IEC 62061      |
| Performance Level (PL)      | e, EN ISO 13849-1        |
| PFH <sub>D</sub>            | 7,73E-09 per uur         |
| Gebruiksduur T <sub>M</sub> | 20 Jaren, EN ISO 13849-1 |
| Categorie                   | 4, EN ISO 13849          |

### Gegevens beveiligde zone

|                        |          |
|------------------------|----------|
| Resolutie              | 40 mm    |
| Hoogte veiligheidszone | 1.350 mm |

### Optische gegevens

|                |                                    |
|----------------|------------------------------------|
| Synchronisatie | optisch tussen zender en ontvanger |
|----------------|------------------------------------|

### Elektrische gegevens

|             |  |
|-------------|--|
| Bluscircuit | Kortsluitbeveiliging<br>Overspanningsbeveiliging |
|-------------|--|

### Prestatiegegevens

|                                 |                        |
|---------------------------------|------------------------|
| Voedingsspanning U <sub>B</sub> | 24 V, DC, -20 ... 20 % |
| Stroomopname, max.              | 150 mA                 |
| Beveiliging                     | 2 A middeltraag        |

### Ingangen

|                              |       |
|------------------------------|-------|
| Aantal digitale schakelingen | 3 St. |
|------------------------------|-------|

### Schakelingen

|                            |                        |
|----------------------------|------------------------|
| Type                       | Digitale schakelingang |
| Schakelspanning high, min. | 18 V                   |
| Schakelspanning low, max.  | 2,5 V                  |
| Schakelspanning, typisch   | 22,5 V                 |
| Spanningstype              | DC                     |

### Uitgangen

|   |       |
|---|-------|
| Aantal veiligheidsschakeluitgangen (OSSD's) | 2 St. |
|---|-------|

### Veiligheidsschakeluitgangen

|                            |                                |
|----------------------------|--------------------------------|
| Type                       | Veiligheidsschakeluitgang OSSD |
| Schakelspanning high, min. | 18 V                           |
| Schakelspanning low, max.  | 2,5 V                          |
| Schakelspanning, typisch   | 22,5 V                         |
| Spanningstype              | DC                             |
| Stroombelasting, max.      | 380 mA                         |
| Lastinductiviteit          | 2.000 µH                       |
| Lastcapaciteit             | 0,3 µF                         |
| Reststroom, max.           | 0,2 mA                         |
| Reststroom, typisch        | 0,002 mA                       |
| Spanningsval               | 1,5 V                          |

### Veiligheidsschakeluitgang 1

|              |                      |
|--------------|----------------------|
| Toewijzing   | Aansluiting 1, pin 5 |
| Schakelement | Transistor, PNP      |

### Veiligheidsschakeluitgang 2

|              |                      |
|--------------|----------------------|
| Toewijzing   | Aansluiting 1, pin 6 |
| Schakelement | Transistor, PNP      |

### Tijdgedrag

|                  |               |
|------------------|---------------|
| Aansprektijd     | 50 ms, 100 ms |
| Herenschakeltijd | 100 ms        |

### Aansluiting

|                      |       |
|----------------------|-------|
| Aantal aansluitingen | 1 St. |
|----------------------|-------|

### Aansluiting 1

|                  |                   |
|------------------|-------------------|
| Functie          | Machine-interface |
| Type aansluiting | Ronde stekker     |
| Schroefdraadmaat | M12               |
| Materiaal        | Metaal            |
| Aantal polen     | 8 -polig          |

### Kabeleigenschappen

|   |                      |
|---|----------------------|
| Toegestane kabeldoorsnede, typisch            | 0,25 mm <sup>2</sup> |
| Lengte aansluitkabel, max.                    | 100 m                |
| Toegestane kabelweerstand bij belasting, max. | 200 Ω                |

### Mechanische gegevens

|                           |   |
|---------------------------|---|
| Afmeting (b x h x l)      | 29 mm x 1.416 mm x 35,4 mm  |
| Materiaal behuizing       | Metaal  |
| Behuizing metaal          | Aluminium   |
| Materiaal optiekafdekking | Kunststof / PMMA  |
| Materiaal eindkappen      | Zinkspluitgietwerk  |
| Nettogewicht              | 1.500 g   |
| Kleur behuizing           | geel, RAL 1021  |
| Type bevestiging          | Bevestigingshoekprofielen<br>Draaihouder<br>Groefmontage<br>Montage aan montagezuilen |

### Bediening en display

|               |                          |
|---------------|--------------------------|
| Type weergave | 7-segment display<br>LED |
| Aantal LED's  | 3 St.                    |

## Technische gegevens

### Omgevingsgegevens

|  |               |
|--|---------------|
| Omgevingstemperatuur bedrijf                   | -30 ... 55 °C |
| Omgevingstemperatuur opslag                    | -30 ... 70 °C |
| Relatieve luchtvochtigheid (niet condenserend) | 0 ... 95 %    |

### Certificeringen

|                        |                      |
|------------------------|----------------------|
| Beschermingsgraad      | IP 65                |
| Beschermingsgraad      | III                  |
| Goedkeuringen          | c TÜV NRTL US        |
|                        | c UL US              |
|                        | S Mark               |
|                        | TÜV Süd              |
| Trillingsbestendigheid | 50 m/s <sup>2</sup>  |
| Schokbestendigheid     | 100 m/s <sup>2</sup> |
| US-patenten            | US 6,418,546 B       |

### Classificatie

|                    |          |
|--------------------|----------|
| Douanetariefnummer | 85365019 |
| ECLASS 5.1.4       | 27272704 |
| ECLASS 8.0         | 27272704 |
| ECLASS 9.0         | 27272704 |
| ECLASS 10.0        | 27272704 |
| ECLASS 11.0        | 27272704 |
| ECLASS 12.0        | 27272704 |
| ECLASS 13.0        | 27272704 |
| ECLASS 14.0        | 27272704 |
| ECLASS 15.0        | 27272704 |
| ECLASS 16.0        | 27272704 |
| ETIM 5.0           | EC002549 |
| ETIM 6.0           | EC002549 |
| ETIM 7.0           | EC002549 |
| ETIM 8.0           | EC002549 |
| ETIM 9.0           | EC002549 |
| ETIM 10.0          | EC002549 |
| UNSPSC 26.08       | 46171620 |

## Maattekeningen

Alle maten in millimeter

Berekening van de effectieve veiligheidszonehoogte  $H_{PFE} = H_{PFN} + B + C$



$H_{PFE}$  Effectieve hoogte veiligheidszone = 1390 mm

$H_{PFN}$  Nominale hoogte veiligheidszone = 1350 mm

A Totale hoogte = 1416 mm

B 19 mm

C 9 mm

R De effectieve hoogte van de veiligheidszone  $H_{PFE}$  komt buiten de maten van het optiekbereik, tot aan de buitenranden van de met R-gemarkeerde cirkels.

## Elektrische aansluiting

### Aansluiting 1

|                         |                   |
|-------------------------|-------------------|
| <b>Functie</b>          | Machine-interface |
| <b>Type aansluiting</b> | Ronde stekker     |
| <b>Schroefdraadmaat</b> | M12               |
| <b>Type</b>             | male              |
| <b>Materiaal</b>        | Metaal            |
| <b>Aantal polen</b>     | 8 -polig          |
| <b>Codering</b>         | A-gecodeerd       |
| <b>Stekkerbehuizing</b> | FE/SHIELD         |

| Pin | Pintoewijzing | Aderkleuren |
|-----|---------------|-------------|
| 1   | IO1/RES       | wit         |
| 2   | VIN1          | bruin       |
| 3   | IN3           | groen       |
| 4   | IN4           | Geel        |
| 5   | OSSD1         | grijs       |
| 6   | OSSD2         | roze        |
| 7   | VIN2          | blauw       |
| 8   | IN8           | Rood        |



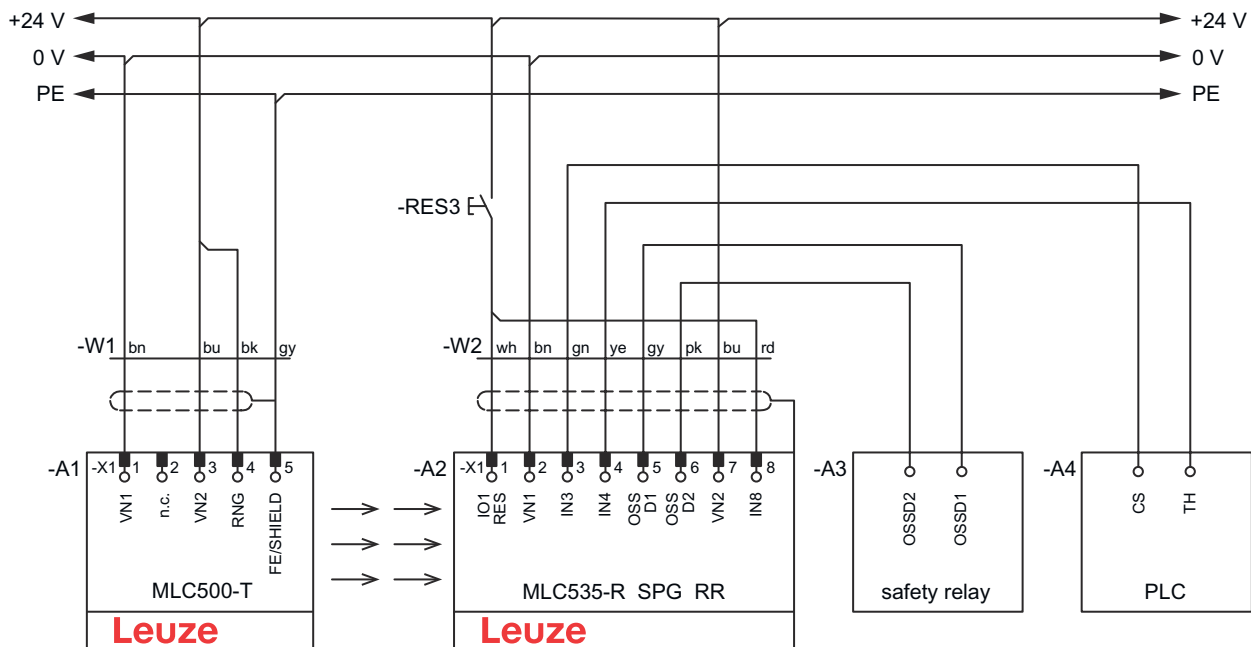
# Bedradingschema's

## Aansluitschema ontvanger



- VIN1 = +24 V, VIN2 = 0 V: Overdrachtskanaal C1
- VIN1 = 0 V, VIN2 = +24 V: Overdrachtskanaal C2

## Bedrijfsmodus 1: aansluitvoorbeeld met Smart Process Gating (SPG)



1 Optionele inleer-sleutelschakelaar

# Bedradingschema's

## Bedrijfsmodus 5: voorbeeldschakeling met Smart Process Gating (SPG)




1 Optionele inleer-sleutelschakelaar

## Bediening en display

| LED | Display                     | Verklaring   |
|-----|-----------------------------|--|
| 1   | Uit                         | Apparaat uitgeschakeld   |
|     | rood, permanent aan         | OSSD uit   |
|     | rood, knipperend, 1 Hz      | Externe fout   |
|     | rood, knipperend, 10 Hz     | Interne fout   |
|     | groen, knipperend, 1 Hz     | OSSD aan, zwak signaal   |
|     | groen, permanent aan        | OSSD aan   |
| 2   | Uit                         | RES gedeactiveerd of RES geactiveerd en vrijgegeven of RES geblokkeerd en veiligheidszone onderbroken                                  |
|     | geel, permanent aan         | RES geactiveerd en geblokkeerd, maar gereed voor ontgrendeling - veiligheidszone vrij en evt. in keten opgenomen sensor vrijgeschakeld |
|     | geel, knipperend            | Voorgeschakeld veiligheidscircuit geopend  |
|     | geel, knipperend (1x of 2x) | Omschakeling van voorgeschakeld veiligheidscircuit   |
| 3   | Uit                         | Geen speciale functie (onderdrukking, muting, etc.) actief   |
|     | blauw, permanent aan        | Parameters beveiligde zone (onderdrukking) correct ingeleerd   |
|     | blauw, knipperend, 1 Hz     | Muting actief  |
|     | blauw, kort flitsend        | Inleren van parameters voor beveiligde zone of muting-herstart noodzakelijk of muting-override actief                                  |
|     | blauw, knipperend, 10 Hz    | Fout bij het inleren van parameters voor de veiligheidszone  |

## Geschikte zenders

|   | Art.-nr. | Benaming       | Artikel                       | Beschrijving  |
|---|----------|----------------|-------------------------------|---|
|  | 68000413 | MLC500T40-1350 | Veiligheidslichtscherm zender | Resolutie: 40 mm<br>Hoogte veiligheidszone: 1.350 mm<br>Reikwijdte: 0 ... 20 m<br>Aansluiting: Ronde stekker, M12, Metaal, 5 -polig |

## Artikelsleutel

Artikelaanduiding: **MLCxyy-za-hhhh**e-i-ooo

**MLC**                      **Veiligheidslichtscherm**

|             |   |
|-------------|---|
| <b>x</b>    | <b>Serie</b><br>3: MLC 300<br>5: MLC 500  |
| <b>yy</b>   | <b>Functieklassen</b><br>00: zender<br>01: zender (AIDA)<br>02: zender met testingang<br>10: ontvanger Basic - automatische herstart<br>11: ontvanger Basic - automatische herstart (AIDA)<br>20: ontvanger Standard - EDM/RES selecteerbaar<br>30: Ontvanger Uitgebreide blanking/demping of gating<br>35: Ontvanger Uitgebreid - Gating |
| <b>z</b>    | <b>Apparaatype</b><br>T: zender<br>R: ontvanger   |
| <b>a</b>    | <b>Resolutie</b><br>14: 14 mm<br>20: 20 mm<br>30: 30 mm<br>40: 40 mm<br>90: 90 mm   |
| <b>hhhh</b> | <b>Hoogte veiligheidszone</b><br>150 ... 3000: van 150 mm tot en met 3000 mm  |
| <b>e</b>    | <b>Host/Guest (optioneel)</b><br>H: host<br>MG: Middle Guest<br>G: Guest  |
| <b>i</b>    | <b>Interface (optioneel)</b><br>/A: AS-i  |
| <b>ooo</b>  | <b>Optioneel</b><br>/V: high vibration-proof<br>EX2: explosiebeveiliging (zones 2 + 22)<br>SPG: Smart Process Gating<br>G RR: Smart Process Gating - Verminderde resolutie  |

### Opmerking



↪ Een lijst met alle beschikbare apparaattypen vindt u op de webpagina van Leuze via [www.leuze.com](http://www.leuze.com).

## Opmerkingen



### Gebruiken voor het bedoeld gebruik!



↪ Het product mag alleen door een bevoegd persoon in bedrijf worden gesteld.

↪ Het product uitsluitend gebruiken volgens het bedoeld gebruik.

## Toebehoren

### Aansluittechniek - aansluitkabels

|   | Art.-nr. | Benaming           | Artikel       | Beschrijving   |
|---|----------|--------------------|---------------|--|
|  | 50135128 | KD S-M12-8A-P1-050 | Aansluitkabel | Toepassing: Olie-/smeermiddelbestendig<br>Aansluiting 1: Ronde stekker, M12, axiaal, female, A-gecodeerd, 8 -polig<br>Ronde stekker, LED: Nee<br>Aansluiting 2: open uiteinde<br>Afgeschermd: Ja<br>Kabellengte: 5.000 mm<br>Materiaal mantel: PUR |

### Bevestigingstechniek - verdraaibare houders

|  | Art.-nr. | Benaming | Artikel                | Beschrijving   |
|--|----------|----------|------------------------|--|
|  | 429393   | BT-2HF   | Set bevestigingsbeugel | omvat: 2 st. draaihouder BT-HF, 1 st. cilinder voor bevestiging aan lichtscherm<br>Bevestiging, installatiezijde: Doorgaande bevestiging<br>Bevestiging, apparaatzijde: klembaar<br>Type bevestigingsonderdeel: draaibaar 360°<br>Materiaal: Metaal, Kunststof |

### Diensten

|  | Art.-nr. | Benaming   | Artikel                            | Beschrijving  |
|--|----------|------------|------------------------------------|---|
|  | S981050  | CS40-I-140 | Veiligheidsinspectie               | Details: Verificatie van een veiligheidslichtgordijn-applicatie volgens nieuwe normen en richtlijnen, opnemen van de apparaat- en machinegegevens in een database, opstellen van een testprotocol per applicatie.<br>Voorwaarden: Stoppen van de machine moet mogelijk zijn, ondersteuning door medewerkers van de klant en toegankelijkheid van de machine voor Leuze-medewerkers moet gewaarborgd zijn. |
|  | S981046  | CS40-S-140 | Ondersteuning bij de ingebruikname | Details: Voor veiligheidsapparaten, incl. nalooptijdmeting en eerste controle.<br>Voorwaarden: Apparaten en verbindingkabels zijn al gemonteerd, prijs zonder reis- en event. overnachtingskosten.  |

#### Opmerking



↪ Een lijst met alle beschikbare toebehoren vindt u op de webpagina van Leuze onder het downloadtabblad van de artikeldetailpagina.