

Karta danych technicznych Sygnalizator świetlny mutingu

Nr art.: 50135453

M4-V1-MW3-DS-C-T-M12-200



Ilustracja może się różnić od stanu rzeczywistego

Treść

- Dane techniczne
- Rysunki wymiarowe
- Przyłącze elektryczne
- Wskazówki



Dane techniczne

Dane podstawowe

Seria	M4
Rodzaj sygnalizacji	optyczny

Dane optyczne

Źródło światła	Biały
----------------	-------

Dane elektryczne

Żywotność	> 100.000 h
Parametry wydajnościowe	
Napięcie zasilania U_B	24 V, AC/DC, 10 %
Pobór prądu, maks.	27 mA

Przylącze

Liczba przylączy	1 Piece(s)
Przylącze 1	
Funkcja	Zasilanie napięciem
Rodzaj przylącza	Przewód z wtyczką okrągłą
Długość przewodu	2.000 mm
Rozmiar gwintu	M12
Typ	male
Materiał	Metał
Liczba pinów	5 -pin
Kodowanie	Z kodowaniem A

Dane mechaniczne

Konstrukcja	cyldryczny
Wymiar (Ø x L)	40 mm x 200 mm
Materiał obudowy	Tworzywo sztuczne
Obudowa z tworzywa sztucznego	PC
Kolor obudowy	czarny
	przezroczysty
Rodzaj źródła światła	LED/24V
Obraz sygnału	Światło ciągłe
Barwa kopuły	przezroczysty
Kąt świecenia	360°

Parametry otoczenia

Temperatura otoczenia podczas pracy -30 ... 60 °C

Certyfikaty

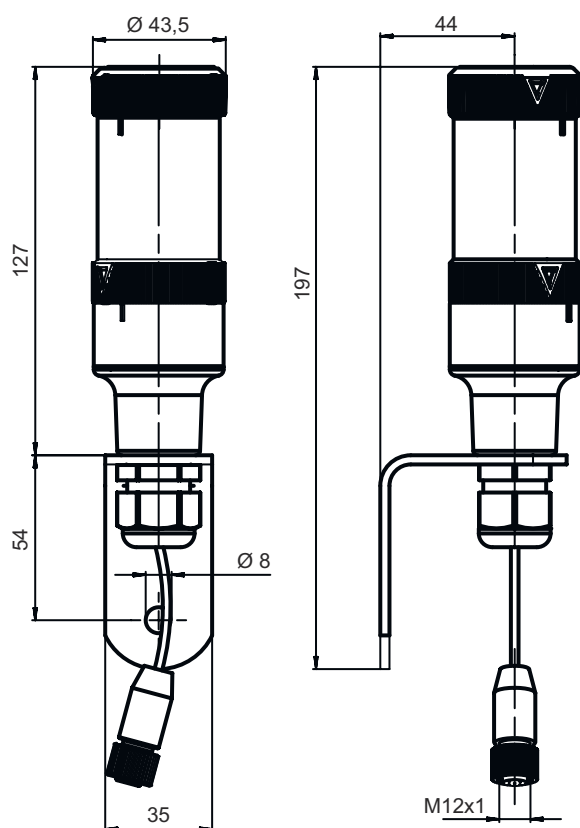
Stopień ochrony	IP 66
Dopuszczenia	c UL US
	CE

Klasyfikacja

Numer taryfy celnej	85318070
ECLASS 5.1.4	27371230
ECLASS 8.0	27371230
ECLASS 9.0	27371220
ECLASS 10.0	27371230
ECLASS 11.0	27371230
ECLASS 12.0	27371230
ECLASS 13.0	27371230
ECLASS 14.0	27371230
ETIM 5.0	EC001042
ETIM 6.0	EC001042
ETIM 7.0	EC001042
ETIM 8.0	EC001042
ETIM 9.0	EC001042

Rysunki wymiarowe

Wszystkie wymiary są podane w milimetrach



Przyłącze elektryczne

Przyłącze 1

Funkcja	Zasilanie napięciem
Rodzaj przyłącza	Przewód z wtyczką okrągłą
Długość przewodu	2.000 mm
Kolor przewodu	czarny
Rozmiar gwintu	M12
Typ	male
Materiał	Metal
Liczba pinów	5 -pin
Kodowanie	Z kodowaniem A

Wskazówki



Przestrzegać użytkowania zgodnego z przeznaczeniem!



- ⚠ Produkt nie jest czujnikiem bezpieczeństwa i nie służy do ochrony osób.
- ⚠ Produkt może być eksploatowany tylko przez osoby kompetentne.
- ⚠ Produkt stosować tylko zgodnie z przeznaczeniem.