

技術データシート

フォーク型ライトバリア

製品番号: 50146182

GS04B/N.1-90-M8.3



写真と異なる場合があります

目次

- 仕様書
- 寸法図
- 電氣的接続
- 操作と表示
- 製品キー
- 注意
- アクセサリ



仕様書

基本仕様

シリーズ	04B
物理的原理	光学的
アプリケーション	小型パーツの検出

パラメータ

MTTF	700.42 年
------	----------

光学的仕様

光源	LED, 赤
波長	660 nm
送信信号形式	パルス化

測定データ

高い再現正確性	0.02 mm
最小検出体直径	0.3 mm

電氣的仕様

サプレッサ	極性逆付防止 短絡保護
-------	----------------

パフォーマンスデータ

供給電圧 U_B	10 ... 30 V, DC
リップル	0 ... 15 %, U_B から
無負荷電流	0 ... 30 mA
スイッチヒステリシス	100 μ m

出力

デジタルスイッチ出力数	1 個数
-------------	------

スイッチ出力

種類	デジタルスイッチ出力
電圧の種類	DC
スイッチ電流、最大	100 mA
スイッチ電圧	低: ≤ 2 V 高: $\geq (U_B - 2V)$

スイッチ出力 1

スイッチエレメント	トランジスタ, NPN
スイッチの動作原理	ライト/ダーク切り替え可

応答時間

スイッチング周波数	5,000 Hz
応答時間	0.1 ms
スタンバイ遅延	150 ms

コネクタ

コネクタ数	1 個数
-------	------

コネクタ 1

機能	信号出力 電力供給
コネクタの種類	丸形プラグ
ネジ寸	M8
タイプ	オス
素材	金属
極数	3-極

機械の仕様

外形	フォーケ
開口幅	90 mm
開口深度	55 mm
寸法 (幅 x 高さ x 長さ)	10 mm x 110 mm x 80 mm
筐体の素材	金属
筐体 金属	アルミ
レンズカバーの素材	ガラス
重量	70 g
筐体色	黒、RAL9005番
取り付けの種類	通路設置

操作と表示

表示の種類	LED
LEDの数	1 個数
コントローラ	270°ポテンシオメータ
コントローラの機能	感度設定 明暗切り替え

周囲データ

周囲温度、動作時	-25 ... 60 °C
----------	---------------

認証

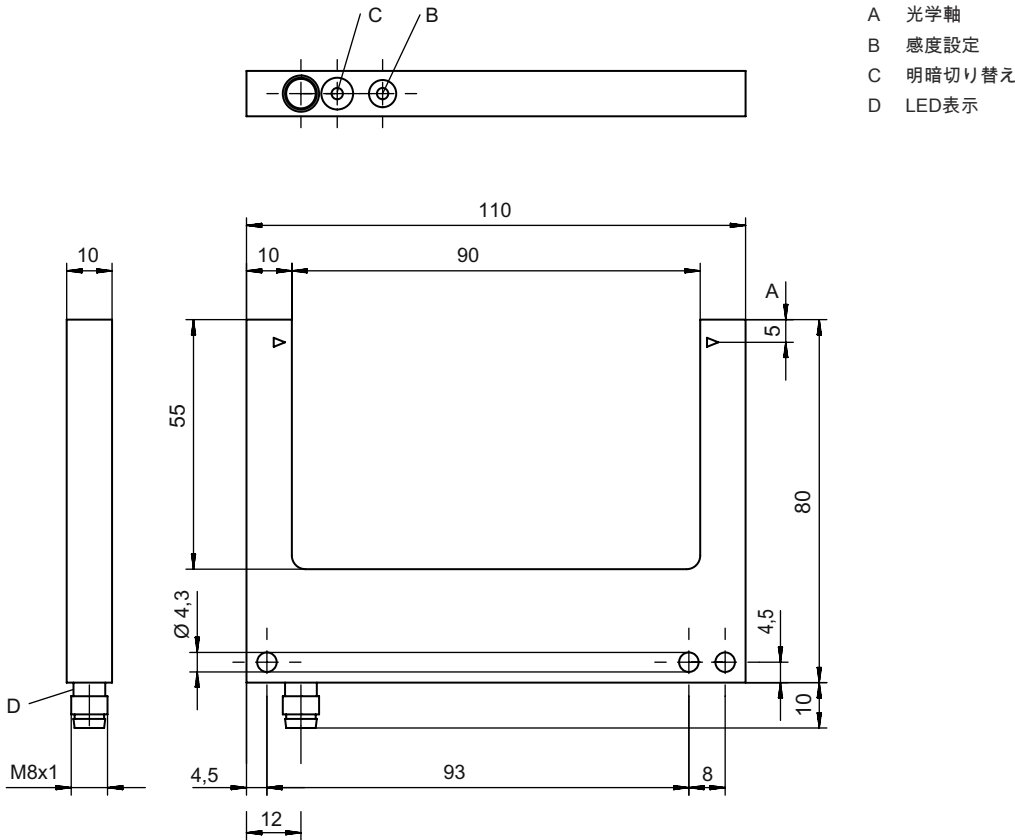
保護等級	IP 67
保護等級	III
認可	c UL US
適応基準	IEC 60947-5-2, DIN EN ISO 1389-1:2016 補遺C,D

分類

関税分類番号	85365019
ECLASS 5.1.4	27270909
ECLASS 8.0	27270909
ECLASS 9.0	27270909
ECLASS 10.0	27270909
ECLASS 11.0	27270909
ECLASS 12.0	27270909
ECLASS 13.0	27270909
ECLASS 14.0	27270909
ETIM 5.0	EC002720
ETIM 6.0	EC002720
ETIM 7.0	EC002720
ETIM 8.0	EC002720
ETIM 9.0	EC002720

寸法図

すべての寸法表記はミリメートル



- A 光学軸
- B 感度設定
- C 明暗切り替え
- D LED表示

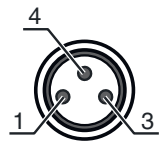
電気的接続

コネクタ 1

機能	信号出力
	電力供給
コネクタの種類	丸形プラグ
ネジ寸	M8
タイプ	オス
素材	金属
極数	3-極

ピン ピン配列

1	V+
3	GND
4	OUT 1



操作と表示

LED ディスプレー 意味

1	黄、連続点灯	スイッチ出力/スイッチ状態 有効
---	--------	------------------

製品キー

製品名 : AAA04B/C.D-EEE-FFF

AAA04B	動作原理 / 外形 GS04B: 光学フォークセンサ、光源 LED GSL04B: 光学フォークセンサ、光源 レーザー
C	スイッチ出力 / 機能 P:PNP-トランジスタ出力、暗く切り替え N:NPN-トランジスタ出力、暗く切り替え 1: IO-リンク / ライトオン (NPN) / ダークオン (PNP)
D	装備 1 : ポテンシオメータ270°
EEE	開口幅 [mm] 開口幅、ミリメートル単位
FFF	電気的接続 M8.3 : M8丸形プラグコネクタ、3極 (プラグ)

注意

利用可能なすべてのデバイスタイプのリストは、Leuzeのウェブサイトwww.leuze.comにあります。

注意

目的に合ったご利用にご注意ください！

この製品はセーフティセンサーではなく、個人の保護のためのものではありません。
 この製品は有資格者のみが操作できます。
 使用目的に応じた製品をご使用してください。

アクセサリ

コネクタ関連・コネクタケーブル

	製品番号	名称	製品	説明
	50130832	KD U-M8-3A-V1-050	接続回線	コネクタ 1: 丸形プラグ, M8, 軸方向, メス, 3 -極 丸形プラグ、LED: いいえ コネクタ 2: オープン末端 シールド: いいえ ケーブル長: 5,000 mm シースの素材: PVC
	50130862	KD U-M8-3W-V1-050	接続回線	コネクタ 1: 丸形プラグ, M8, L字型, メス, 3 -極 丸形プラグ、LED: いいえ コネクタ 2: オープン末端 シールド: いいえ ケーブル長: 5,000 mm シースの素材: PVC

アクセサリ

注意



利用可能なすべてのアクセサリアイテムのリストは、Leuzeのウェブサイトでアイテム詳細ページのダウンロードタブにあります。