

## Hoja técnica

### Sensor con codificación magnética

Código: 63001030

MC388-S2C2-AL

#### Contenido

- Datos técnicos
- Dibujos acotados
- Conexión eléctrica
- Esquemas de conexiones
- Operación e Indicación
- Notas



La figura puede variar



## Datos técnicos

### Datos básicos

Serie	MC388
-------	-------

### Funciones

Funciones	Integración en sistemas de control hasta la categoría 4 según EN ISO 13849-1 Sistema de seguridad en combinación con una unidad de evaluación como el módulo de seguridad MSI-SR-LC21 o el controlador de seguridad MSI 400.
-----------	---

### Parámetros

Duración de utilización $T_M$	20 Años, EN ISO 13849-1
Categoría	Hasta 4, según la evaluación, 1 sensor conectado, EN ISO 13849-1
$B10_d$	20.000.000 Cantidad de ciclos

### Datos eléctricos

Circuito de protección	Limitación de corriente Protección contra cortocircuito, Mediante p. ej. MSI-MC311, MSI 400
Asignación de contactos	2NO + 1NO (señalización)
Tipo de contacto	Contactos de láminas flexibles (con sensibilidad magnética)
Requisitos relativos a la aliment. de tensión, utilización según cULus (UL 508)	Circuitos de clase 2

### Salidas

Tensión de conmutación, máx.	27 V CA/CC
Corriente de conmutación, máx.	100 mA

### Respuesta temporal

Tiempo de respuesta	3 ms
---------------------	------

### Conexión

Número de conexiones	1 Unidad(es)
----------------------	--------------

### Conexión 1

Función	Conexión de contacto
Tipo de conexión	Cable con puntera huecas
Longitud de cable	2.000 mm
Material de cubierta	PVC
Color de cable	Gris
Número de conductores	6 hilos

### Datos mecánicos

Diseño	Cúbico
Dimensiones (An x Al x L)	25 mm x 13 mm x 88 mm
Material de carcasa	Plástico
Carcasa de plástico	Reforzado con fibra de vidrio (PPS), autoextinguible
Peso neto	208 g
Color de carcasa	Rojo
Tipo de fijación	Fijación pasante
Posición de montaje	Libre coincidiendo las marcas de la carcasa
Tipo de interruptor	Dispositivo de cierre, de accionamiento sin contacto, de tipo 4, EN ISO 14119
Direcciones de accionamiento de accionamiento	Tridimensional
Vida útil mecánica	10.000.000 Juegos de acc.
Actuador externo	Con codificación magnética
Punto de desconexión (OFF), mín.	19 mm
Distancia de desconexión asegurada (Sar), mín.	22 mm
Distancia de conexión asegurada (Sao), máx.	9 mm
Tolerancia de conmutación (sin materiales ferromagn. en el entorno inmediato)	-1 ... 1 mm
Distancia a otros sensores magnéticos, mín.	50 mm
Velocidad inicial, mín.	0,05 m/s

### Operación e Indicación

Tipo de indicación	LED
Número de LED	1 Unidad(es)

### Datos ambientales

Temperatura ambiente en servicio	-20 ... 70 °C
Grado de ensuciamiento, externo	3, EN 60947-1

### Certificaciones

Índice de protección	IP 67
Certificaciones	c UL US TÜV Süd (con módulo de seguridad adecuado)
Método de prueba CEM según norma	EN 60947-5-3 EN 61000-6-2 EN 61000-6-3
Método de prueba oscilación según norma	EN 60947-5-3
Método de prueba choque según norma	EN 60947-5-3

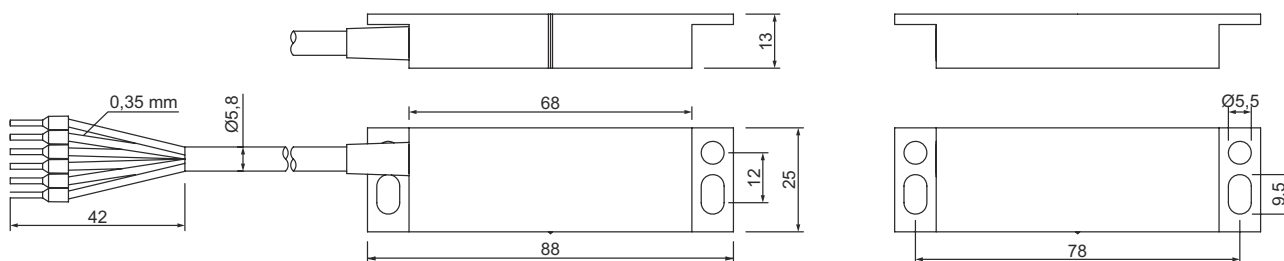
## Datos técnicos

Número de arancel	90328900
ECLASS 5.1.4	27272402
ECLASS 8.0	27272402
ECLASS 9.0	27272402
ECLASS 10.0	27272402
ECLASS 11.0	27272402
ECLASS 12.0	27274401
ECLASS 13.0	27274401
ECLASS 14.0	27274401
ETIM 5.0	EC002544
ETIM 6.0	EC002544
ETIM 7.0	EC002544
ETIM 8.0	EC002544
ETIM 9.0	EC002544

## Dibujos acotados

Todas las medidas en milímetros

### Dimensiones del sensor y del actuador



## Conexión eléctrica

### Conexión 1

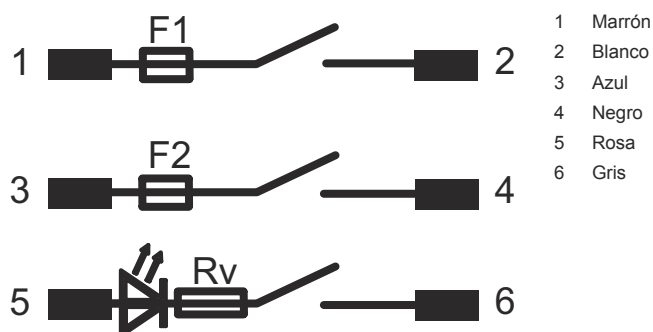
Función	Conexión de contacto
Tipo de conexión	Cable con puntera huecas
Longitud de cable	2.000 mm
Material de cubierta	PVC
Color de cable	Gris
Número de conductores	6 hilos
Sección de conductor	0,35 mm <sup>2</sup>
Asignación	Representación de contactos sin activación por actuador

### Color de conductor

### Asignación de conductores

Marrón	NO(1)
Blanco	NO(1)
Azul	NO(2)
Negro	NO(2)
Rosa	NO(3)
Gris	NO(3)

## Esquemas de conexiones



## Operación e Indicación

LED	Display	Significado
1	Off Amarillo, luz continua	Salidas de seguridad off Salidas de seguridad activas

## Notas



**¡Atención al uso conforme!**



- ☞ El producto solo lo pueden poner en marcha personas capacitadas.
- ☞ Emplee el producto para el uso conforme definido.

### ¡CUIDADO!



- ☞ El sensor no dispone de una detección de error interna y, en caso de error, no puede adoptar un estado seguro.
- ☞ Para usar el sensor conforme a EN 60947-5-3, se debe conectar una unidad de evaluación adecuada.
- ☞ En combinación con una unidad de evaluación adecuada y por lo que se refiere al control, el sensor puede conectarse a sistemas de seguridad de hasta cat. 4 / PL e según EN ISO 13849-1 y SIL CL 3 según IEC 62061.