

Technisches Datenblatt Lichtvorhang Empfänger

Art.-Nr.: 50128892

CSL710-R05-400.A/L-M12



Abbildung kann abweichen

Inhalt

- Technische Daten
- Maßzeichnungen
- Elektrischer Anschluss
- Bedienung und Anzeige
- Passende Sender
- Artikelschlüssel
- Hinweise
- Zubehör



Technische Daten

Basisdaten

| | |
|------------------|-------------------------|
| Serie | 710 |
| Funktionsprinzip | Einweg-Prinzip |
| Geräteart | Empfänger |
| beinhaltet | 2 St. Nutensteine BT-NC |
| Applikation | Präzise Objekterkennung |

Sonderausführung

| | |
|------------------|-------------------------|
| Sonderausführung | Diagonalstrahlabtastung |
| | Kreuzstrahlabtastung |
| | Parallelstrahlabtastung |

Kenngößen

Optische Daten

| | |
|--------------------|-------------------------|
| Betriebsreichweite | 0.1 ... 3.5 m |
| Betriebsreichweite | zugesicherte Reichweite |
| Grenzreichweite | 0.1 ... 4.5 m |
| Grenzreichweite | typische Reichweite |
| Messfeldlänge | 400 mm |
| Anzahl Strahlen | 80 St. |
| Strahlabstand | 5 mm |

Messdaten

| | |
|-----------------------------|-------|
| Minimaler Objektdurchmesser | 10 mm |
|-----------------------------|-------|

Elektrische Daten

| | |
|-------------------|-------------------|
| Schutzbeschaltung | Kurzschlusschutz |
| | Transientenschutz |
| | Verpolschutz |

Leistungsdaten

| | |
|---------------------------|---|
| Versorgungsspannung U_B | 18 ... 30 V, DC |
| Restwelligkeit | 0 ... 15 %, von U_B |
| Leerlaufstrom | 0 ... 165 mA, Die angegebenen Werte beziehen sich auf das Gesamtpaket, bestehend aus Sender um Empfänger. |

Ein-/Ausgänge wählbar

| | |
|------------------------------|-----------------------|
| Ausgangsstrom, max. | 100 mA |
| Eingangswiderstand | 6,000 Ω |
| Anzahl Ein-/Ausgänge wählbar | 4 St. |
| Art | Ein-/Ausgänge wählbar |
| Spannungsart, Ausgänge | DC |
| Schaltspannung, Ausgänge | typ. $U_B / 0$ V |
| Spannungsart, Eingänge | DC |
| Schaltspannung, Eingänge | high: ≥ 6 V |
| | low: ≤ 4 V |

Ein-/Ausgang 1

| | |
|--------------------------------|------------|
| Aktivierungs-/Sperrverzögerung | 0 ... 1 ms |
|--------------------------------|------------|

Zeitverhalten

| | |
|--------------------------|------------|
| Bereitschaftsverzögerung | 400 ms |
| Zykluszeit | 2.8 ms |
| Ansprechzeit pro Strahl | 30 μ s |

Schnittstelle

| | |
|-----|---------|
| Art | IO-Link |
|-----|---------|

IO-Link

| | |
|------------------|---------------|
| COM-Mode | COM2 |
| | COM3 |
| Min. cycle time | COM2 = 2,3 ms |
| Spezifikation | V1.0.1 |
| | V1.1 |
| Prozessdaten IN | 2 Byte |
| Prozessdaten OUT | 2 Byte |

Schnittstelle Service

| | |
|-----|---------|
| Art | IO-Link |
|-----|---------|

IO-Link

| | |
|----------|--|
| Funktion | Konfiguration/Parametrierung über Software |
| | Service |

Anschluss

| | |
|-------------------|-------|
| Anzahl Anschlüsse | 2 St. |
| Steckerabgang | axial |

Anschluss 1

| | |
|---------------------|-----------------------------|
| Funktion | Konfigurationsschnittstelle |
| | Signal IN |
| | Signal OUT |
| | Spannungsversorgung |
| Art des Anschlusses | Rundstecker |
| Gewindegröße | M12 |
| Typ | male |
| Werkstoff | Metall |
| Polzahl | 8 -polig |
| Kodierung | A-kodiert |

Anschluss 2

| | |
|---------------------|-----------------------|
| Funktion | Verbindung zum Sender |
| Art des Anschlusses | Rundstecker |
| Gewindegröße | M12 |
| Typ | female |
| Werkstoff | Metall |
| Polzahl | 5 -polig |
| Kodierung | A-kodiert |

Mechanische Daten

| | |
|--------------------------|----------------------------------|
| Bauform | kubisch |
| Abmessung (B x H x L) | 29 mm x 54.8 mm x 473 mm |
| Werkstoff Gehäuse | Metall |
| Gehäuse Metall | Aluminium |
| Werkstoff Optikabdeckung | Kunststoff / PMMA |
| Nettogewicht | 600 g |
| Farbe Gehäuse | rot |
| Art der Befestigung | Nut-Montage |
| | über optionales Befestigungsteil |

Bedienung und Anzeige

| | |
|--------------------------------------|----------------|
| Art der Anzeige | LED |
| | OLED-Display |
| Anzahl der LED | 2 St. |
| Art der Konfiguration/Parametrierung | Software |
| | Teach-in |
| Bedienelemente | Folientastatur |

Technische Daten

Umgebungsdaten

| | |
|------------------------------|---------------|
| Umgebungstemperatur Betrieb | -30 ... 60 °C |
| Umgebungstemperatur Lagerung | -40 ... 70 °C |

Zertifizierungen

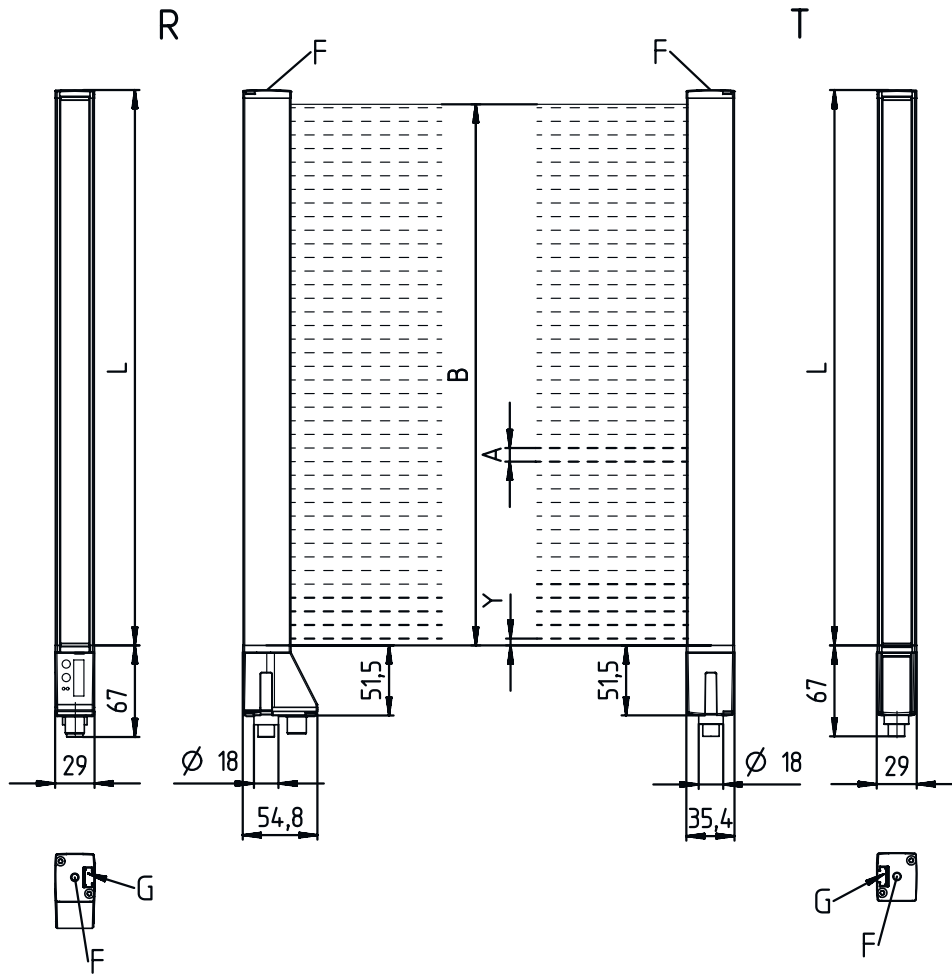
| | |
|---------------------|---------------|
| Schutzart | IP 65 |
| Schutzklasse | III |
| Zulassungen | c UL US |
| Gültiges Normenwerk | IEC 60947-5-2 |

Klassifikation

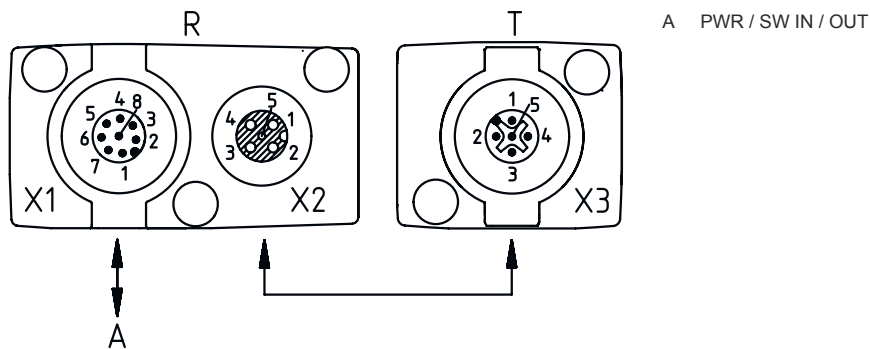
| | |
|-----------------|----------|
| Zolltarifnummer | 90314990 |
| ECLASS 5.1.4 | 27270910 |
| ECLASS 8.0 | 27270910 |
| ECLASS 9.0 | 27270910 |
| ECLASS 10.0 | 27270910 |
| ECLASS 11.0 | 27270910 |
| ECLASS 12.0 | 27270910 |
| ECLASS 13.0 | 27270910 |
| ECLASS 14.0 | 27270910 |
| ETIM 5.0 | EC002549 |
| ETIM 6.0 | EC002549 |
| ETIM 7.0 | EC002549 |
| ETIM 8.0 | EC002549 |
| ETIM 9.0 | EC002549 |

Maßzeichnungen

Alle Maßangaben in Millimeter



- | | | | |
|---|----------------------|---|--------------------|
| A | Strahlabstand 5 mm | L | Profillänge 408 mm |
| B | Messfeldlänge 400 mm | T | Sender |
| F | Gewinde M6 | R | Empfänger |
| G | Befestigungsnut | Y | |



Elektrischer Anschluss

Anschluss 1

| | |
|----------------------------|---|
| Funktion | Konfigurationsschnittstelle Signal IN Signal OUT Spannungsversorgung |
| Art des Anschlusses | Rundstecker |
| Gewindegröße | M12 |
| Typ | male |
| Werkstoff | Metall |
| Polzahl | 8 -polig |
| Kodierung | A-kodiert |

Pin Pinbelegung

| | |
|---|---------|
| 1 | V+ |
| 2 | IO1 |
| 3 | GND |
| 4 | IO-Link |
| 5 | IO2 |
| 6 | IO3 |
| 7 | IO4 |
| 8 | GND |



Anschluss 2

| | |
|----------------------------|-----------------------|
| Funktion | Verbindung zum Sender |
| Art des Anschlusses | Rundstecker |
| Gewindegröße | M12 |
| Typ | female |
| Werkstoff | Metall |
| Polzahl | 5 -polig |
| Kodierung | A-kodiert |

Pin Pinbelegung

| | |
|---|------------|
| 1 | FE/SHIELD |
| 2 | V+ |
| 3 | GND |
| 4 | RS 485 Tx+ |
| 5 | RS 485 Tx- |



Bedienung und Anzeige

| LED | Anzeige | Bedeutung |
|-----|------------------|-------------------------------------|
| 1 | grün, Dauerlicht | Betriebsbereitschaft |
| | grün, blinkend | Teach / Fehler |
| 2 | gelb, Dauerlicht | Lichtweg frei, mit Funktionsreserve |
| | gelb, blinkend | keine Funktionsreserve |
| | Aus | Objekt erkannt |

Passende Sender

| | Art.-Nr. | Bezeichnung | Artikel | Beschreibung |
|---|----------|----------------------|---------------------|--|
|  | 50128980 | CSL710-T05-400.A-M12 | Lichtvorhang Sender | Applikation: Präzise Objekterkennung Sonderausführung: Parallelstrahlabtastung, Diagonalstrahlabtastung, Kreuzstrahlabtastung Betriebsreichweite: 0,1 ... 3,5 m Anschluss: Rundstecker, M12, 5 -polig |

Artikelschlüssel

Artikelbezeichnung: **CSL710-XXY-ZZZZ.A/B-CCC**

| | |
|---------------|--|
| CSL710 | Funktionsprinzip CSL: Schaltender Lichtvorhang der Serie 710 |
| X | Funktionsklassen T: Sender R: Empfänger |
| YY | Strahlabstand 05: 5 mm 10: 10 mm 20: 20 mm 40: 40 mm |
| ZZZZ | Messfeldlänge [mm], abhängig vom Strahlabstand Wert siehe Technische Daten |
| A | Ausstattung A: Steckverbinderabgang axial |
| B | Schnittstelle L: IO-Link |
| CCC | Elektrischer Anschluss M12: M12-Rundsteckverbinder |

Hinweis



↪ Eine Liste mit allen verfügbaren Gerätetypen finden Sie auf der Webseite von Leuze unter www.leuze.com.

Hinweise



Bestimmungsgemäße Verwendung beachten!



- ↪ Das Produkt ist kein Sicherheits-Sensor und dient nicht dem Personenschutz.
- ↪ Das Produkt ist nur von befähigten Personen in Betrieb zu nehmen.
- ↪ Setzen Sie das Produkt nur entsprechend der bestimmungsgemäßen Verwendung ein.

Bei UL-Applikationen:



- ↪ Bei UL-Applikationen ist die Benutzung ausschließlich in Class-2-Stromkreisen nach NEC (National Electric Code) zulässig.
- ↪ These proximity switches shall be used with UL Listed Cable assemblies rated 30V, 0.5A min, in the field installation, or equivalent (categories: CYJV/ CYJV7 or PVVA/PVVA7)

Zubehör

Anschlussstechnik - Anschlusseinheit

| | Art.-Nr. | Bezeichnung | Artikel | Beschreibung |
|--|----------|-----------------------|----------------|---|
|  | 50144900 | MD 798i-11-82/L5-2222 | IO-Link Master | Art: IO-Link Master Stromaufnahme, max.: 11.000 mA Schaltausgänge je Sensoranschluss: 1 St. Schaltausgang: Transistor, PNP Schnittstelle: IO-Link, Automatische Protokollerkennung, EtherNet IP, Modbus TCP, PROFINET Anschlüsse: 12 St. Sensoranschlüsse: 8 St. Anschlüsse zur Spannungsversorgung: 2 St. Schnittstellenanschlüsse: 2 St. Schutzart: IP 67, IP 65, IP 69K |

Anschlussstechnik - Anschlussleitungen

| | Art.-Nr. | Bezeichnung | Artikel | Beschreibung |
|--|----------|--------------------|------------------|---|
|  | 50135128 | KD S-M12-8A-P1-050 | Anschlussleitung | Anschluss 1: Rundstecker, M12, axial, female, A-kodiert, 8 -polig Rundstecker, LED: Nein Anschluss 2: offenes Ende Geschirmt: Ja Leitungslänge: 5.000 mm Werkstoff Mantel: PUR |

Anschlussstechnik - Verbindungsleitungen

| | Art.-Nr. | Bezeichnung | Artikel | Beschreibung |
|--|----------|-----------------------------|--------------------|---|
|  | 50129781 | KDS DN-M12-5A-M12-5A-P3-050 | Verbindungsleitung | Geeignet für Schnittstelle: DeviceNet, CANopen Anschluss 1: Rundstecker, M12, axial, female, A-kodiert, 5 -polig Anschluss 2: Rundstecker, M12, axial, male, A-kodiert, 5 -polig Geschirmt: Ja Leitungslänge: 5.000 mm Werkstoff Mantel: PUR |

Hinweis



↪ Eine Liste mit allen verfügbaren Zubehörartikeln finden Sie auf der Webseite von Leuze im Download-Tab der Artikeldetailseite.