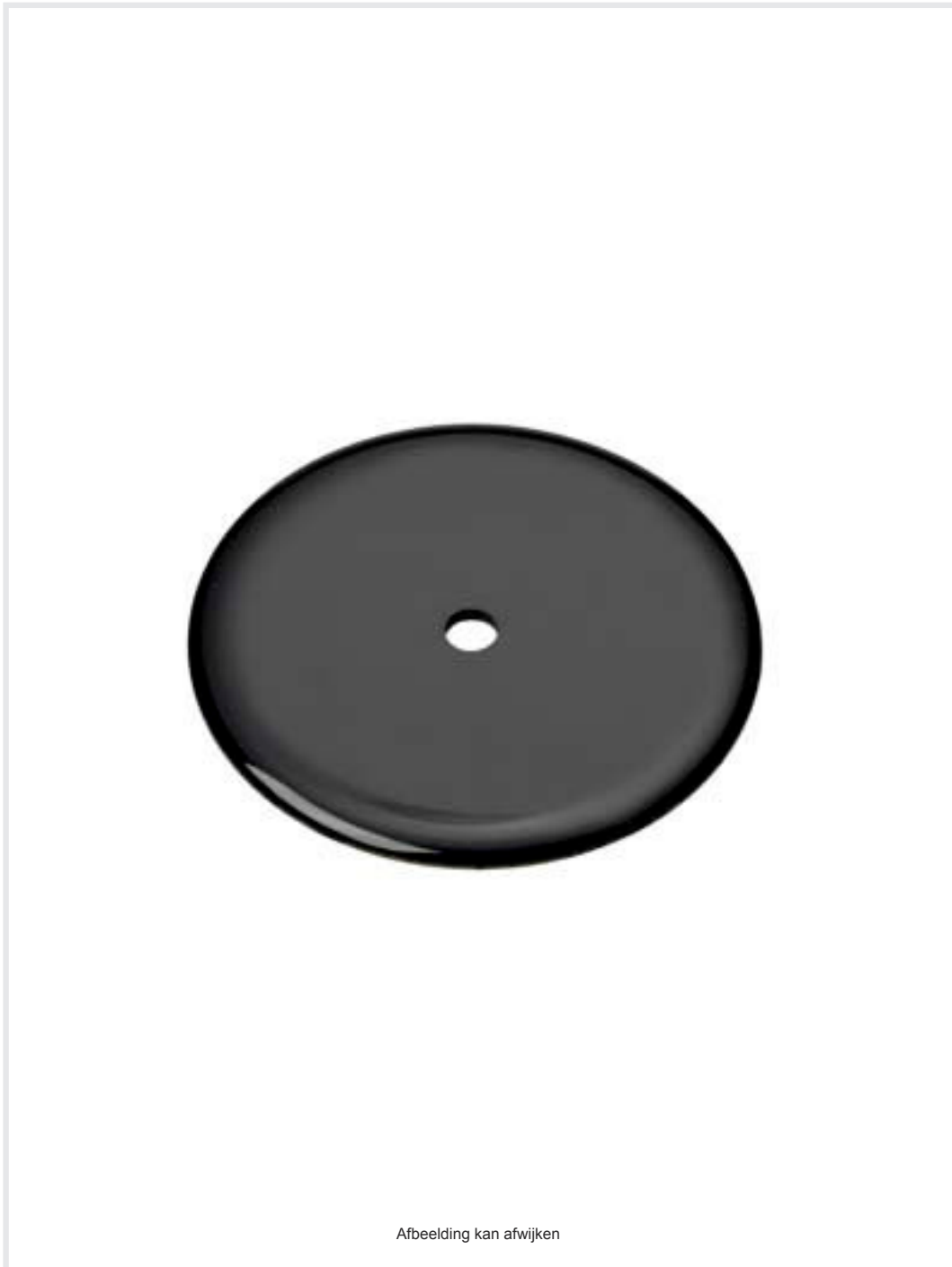


Technisch gegevensblad Transponder

Art.-nr.: 50108290

TFM 04 1190.230



Afbeelding kan afwijken

Inhoud

- Technische gegevens
- Maattekeningen
- Opmerkingen
- Meer informatie
- Toebehoren



Technische gegevens

Basisgegevens

Serie	TFM
Geschikt voor	RFM
Chip	Infineon MyD
Werkfrequentie	13,56 MHz

Elektrische gegevens

Prestatiegegevens

Geheugengrootte	1.024 B
Geheugenblok	128 St.

Certificeringen

Geldige norm	ISO 15693
--------------	-----------

Mechanische gegevens

Bouwworm	Schijf
Dikte	2,5 mm
Buitendiameter	40 mm
Binnendiameter	4,2 mm
Materiaal behuizing	Kunststof
Behuizing kunststof	PC
Nettogewicht	4 g

Omgevingsgegevens

Omgevingstemperatuur bedrijf	-20 ... 70 °C
Omgevingstemperatuur opslag	-30 ... 120 °C

Certificeringen

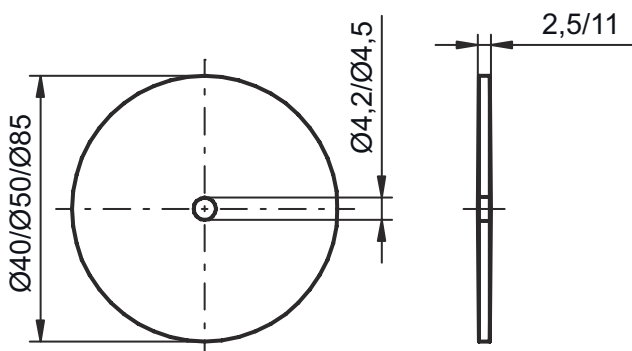
Beschermingsgraad	IP 67
-------------------	-------

Classificatie

Douanetariefnummer	85235200
ECLASS 5.1.4	27289200
ECLASS 8.0	27289290
ECLASS 9.0	27280402
ECLASS 10.0	27280402
ECLASS 11.0	27280402
ECLASS 12.0	27280402
ECLASS 13.0	27280402
ECLASS 14.0	27280402
ETIM 5.0	EC002498
ETIM 6.0	EC002996
ETIM 7.0	EC002996
ETIM 8.0	EC002996
ETIM 9.0	EC002996

Maattekeningen

Alle maten in millimeter



Opmerkingen



Gebruiken voor het bedoeld gebruik!




- ⚠ Het product is geen veiligheidssensor en dient niet voor personenbeveiliging.
- ⚠ Het product mag alleen door een bevoegd persoon in bedrijf worden gesteld.
- ⚠ Het product uitsluitend gebruiken volgens het bedoeld gebruik.

Meer informatie

- Metaal binnen het leesveld kan de reikwijdte eventueel duidelijk verminderen.

Toebehoren

Bevestigingstechniek - overige

	Art.-nr.	Benaming	Artikel	Beschrijving
	50107103	Spacer 50 HT	Afstandhouder	Bouwworm behuizing: Holle cilinder Diameter uitwendig: 50 mm Diameter inwendig: 5 mm Materiaal behuizing: Kunststof, PA 66

Opmerking



Een lijst met alle beschikbare toebehoren vindt u op de webpagina van Leuze onder het downloadtabblad van de artikeldetailpagina.