

Technisch gegevensblad

Muting-sensorset

Art.-nr.: 426527

Set-AC-MLX.2-2SB



Inhoud

- Set bestaat uit
- Technische gegevens
- Maattekeningen
- Elektrische aansluiting



Afbeelding kan afwijken

Set bestaat uit

	Aantal	Art.-nr.	Benaming	Artikel	Beschrijving
	2	50139557	PRK25C.D/PX-2000-M12	Reflectorfocel gepolariseerd	Applicatie: Detectie van in krimpfolie verpakte objecten Reikwijdtegrenzen: 0,05 ... 10 m Lichtbron: LED, Rood Voedingsspanning: DC Digitale schakeluitgangen: 1 St. Schakeluitgang 1: Transistor, PNP, donkerschakelend Schakelfrequentie: 1.500 Hz Aansluiting: Kabel met ronde stekker, 2.000 mm, M12, PUR, 4 - polig
	2	50022814	TKS 50X50	Reflector	Bouwvorm: rechthoekig Tripelrastergrootte: 4 mm Reflectievlak: 47 mm x 48 mm Materiaal: Kunststof Dragermateriaal: Kunststof Chemische materiaalaanduiding: PMMA8N Bevestiging: Doorgaande bevestiging, kleefbaar

Technische gegevens

Basisgegevens

Serie	Set-AC
Geschikt voor	Meerstraalsveiligheidsfotocellen MLD 500, MLD 300

Optische gegevens

Bedrijfsreikwijdte	0,05 ... 4 m
Bedrijfsreikwijdte	0,05 ... 8 m, met reflector TK(S) 100x100
Referentiereflector	Met reflector TKS 50x50

Aansluiting

Aantal aansluitingen	2 St.
Aansluiting 1	
Functie	Verbinding met sensor-module
Type aansluiting	Kabel met ronde stekker
Kabellengte	2.000 mm
Schroefdraadmaat	M12
Type	male
Aantal polen	4 -polig
Aansluiting 2	
Functie	Verbinding met sensor-module
Type aansluiting	Kabel met ronde stekker
Kabellengte	2.000 mm
Materiaal mantel	PUR
Schroefdraadmaat	M12
Type	male
Aantal polen	4 -polig

Mechanische gegevens

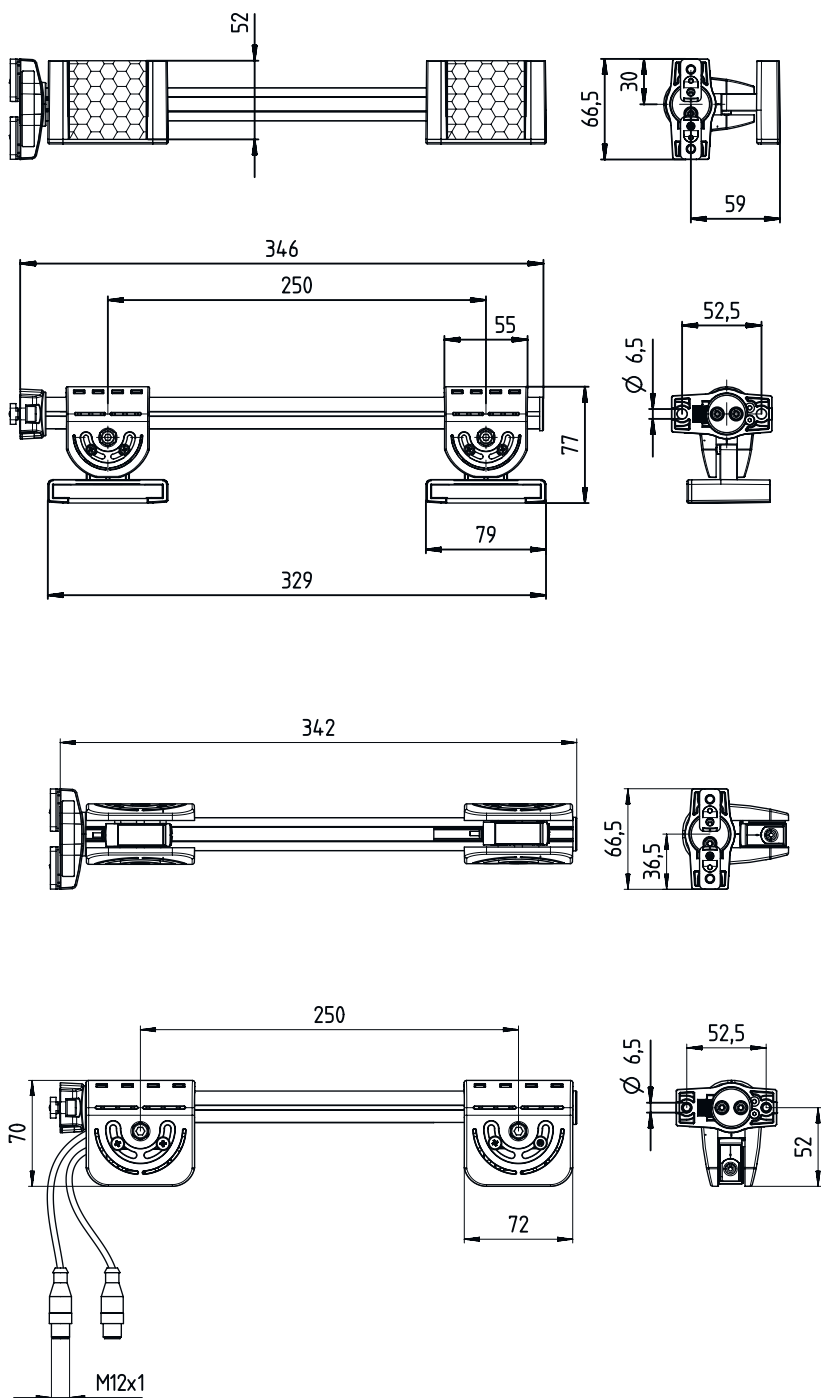
Nettogewicht	1.210 g
Kleur behuizing	geel, RAL 1021
Type bevestiging	meegeleverde bevestigingsbeugel
Type muting-sensoren	Reflectorfotocellen PRK 25C
Aantal muting-sensoren	2 St.
Aantal reflectoren	2 St.

Classificatie

Douanetariefnnummer	85365019
ECLASS 5.1.4	27279290
ECLASS 8.0	27279290
ECLASS 9.0	27279090
ECLASS 10.0	27272792
ECLASS 11.0	27272792
ECLASS 12.0	27272792
ECLASS 13.0	27272792
ECLASS 14.0	27272792
ETIM 5.0	EC002498
ETIM 6.0	EC003015
ETIM 7.0	EC003015
ETIM 8.0	EC003015
ETIM 9.0	EC003015

Maattekeningen

Alle maten in millimeter



Elektrische aansluiting

Aansluiting 1

Functie	Verbinding met sensor-module
Type aansluiting	Kabel met ronde stekker
Kabellengte	2.000 mm
Schroefdraadmaat	M12
Type	male
Aantal polen	4 -polig

Aansluiting 2

Functie	Verbinding met sensor-module
Type aansluiting	Kabel met ronde stekker
Kabellengte	2.000 mm
Materiaal mantel	PUR
Schroefdraadmaat	M12
Type	male
Aantal polen	4 -polig