

Technisch gegevensblad Veiligheidspositieschakelaar

Art.-nr.: 63000307

S300-P13C1-M12-CB

Inhoud

- Technische gegevens
- Maattekeningen
- Elektrische aansluiting
- Bedradingsschema's
- Opmerkingen



Afbeelding kan afwijken



Technische gegevens

Basisgegevens

| | |
|-------|------|
| Serie | S300 |
|-------|------|

Functies

| | |
|----------|---|
| Functies | Besturingstechnische koppeling tot categorie 4 volgens EN ISO 13849-1 |
| | Vergrendelingsinrichting zonder vergrendeling volgens EN ISO 14119 |

Karakteristieke waarden

| | |
|--------------------|--------------------------|
| Gebruiksduur T_M | 20 Jaren, EN ISO 13849-1 |
| $B10_d$ | 40.000.000 Aantal cycli |

Elektrische gegevens

| | |
|-----------------------------|----------------------------------|
| Gebruikscategorie bij DC 13 | Ue 24 V, Ie 2 A, EN 60947-5-1 |
| Gebruikscategorie bij AC 15 | Ue 24 V, Ie 2 A, EN 60947-5-1 |
| Contactuitrusting | 2NC + 1NO |
| Contactopening | krachtsluitend, gedwongen |
| Kortsluitbeveiliging | 500 V, 2 A, type gG, IEC 60269-1 |
| Aanrakingsbeveiliging | Beschermende isolatie O |

Prestatiegegevens

| | |
|---------------------------------------|------------------|
| Nominale isolatiespanning | 30 V AC, 36 V DC |
| Conventionele thermische stroom, max. | 2 A |

Aansluiting

| | |
|----------------------|-------|
| Aantal aansluitingen | 1 St. |
|----------------------|-------|

Aansluiting 1

| | |
|------------------|--------------------|
| Functie | Contactaansluiting |
| Type aansluiting | Ronde stekker |
| Schroefdraadmaat | M12 |
| Materiaal | Kunststof |
| Aantal polen | 8 -polig |

Mechanische gegevens

| | |
|------------------------------|--|
| Bouwworm | hoekig |
| Afmeting (b x h x l) | 40 mm x 39 mm x 97 mm |
| Materiaal behuizing | Kunststof |
| Behuizing kunststof | glasvezelversterkt (PPS), zelfblussend |
| Materiaal elektrisch contact | Zilverlegering |
| Nettogewicht | 155 g |
| Kleur behuizing | zwart |
| Type bevestiging | Doorgaande bevestiging |
| Schakelaartype | Vergrendelingsinrichting zonder vergrendeling, ISO 14119 |
| Schakelprincipe | Kruipcontact |
| Schakelrichting | aan beide zijden |
| | eenzijdig |
| Naderingsbedieningsrichting | 360° |
| | 4 × zijkant (90°) |
| Naderingssnelheid | afhankelijk van toegepast bedienings-element |
| Mechanische levensduur | 20.000.000 Bedieningscycli, IEC 60947-5-1 Schakelcycli |
| Bedieningsfrequentie, max. | 3.600 per uur, IEC 60947-5-1 |
| Bedieningselementopname | kort |

Omgevingsgegevens

| | |
|------------------------------|---------------|
| Omgevingstemperatuur bedrijf | -25 ... 80 °C |
| Vervuilingsgraad | 3, EN 60947-1 |

Certificeringen

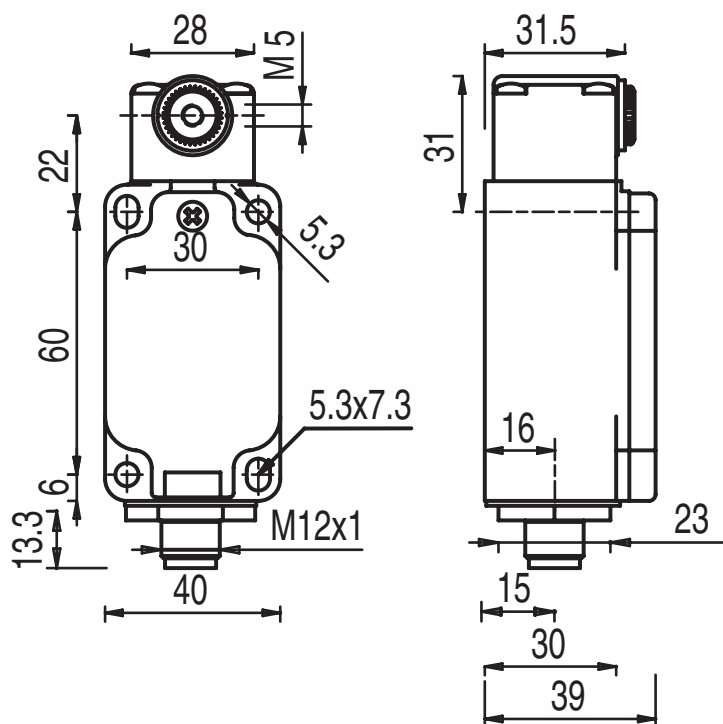
| | |
|-------------------|---------|
| Beschermingsgraad | IP 67 |
| Goedkeuringen | c UL US |
| | IMQ |

Classificatie

| | |
|--------------------|----------|
| Douanetariefnummer | 85369095 |
| ECLASS 5.1.4 | 27272601 |
| ECLASS 8.0 | 27272601 |
| ECLASS 9.0 | 27272601 |
| ECLASS 10.0 | 27272601 |
| ECLASS 11.0 | 27272601 |
| ECLASS 12.0 | 27272601 |
| ECLASS 13.0 | 27272601 |
| ECLASS 14.0 | 27272601 |
| ETIM 5.0 | EC000030 |
| ETIM 6.0 | EC000030 |
| ETIM 7.0 | EC000030 |
| ETIM 8.0 | EC000030 |
| ETIM 9.0 | EC000030 |

Maattekeningen

Alle maten in millimeter



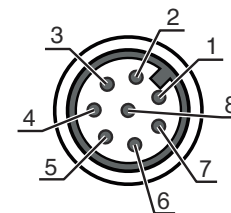
Elektrische aansluiting

Aansluiting 1

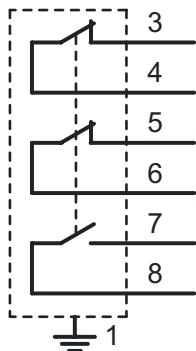
| | |
|------------------|--------------------|
| Functie | Contactaansluiting |
| Type aansluiting | Ronde stekker |
| Schroefdraadmaat | M12 |
| Type | male |
| Materiaal | Kunststof |
| Aantal polen | 8 -polig |
| Codering | A-gecodeerd |

Pin Pintoewijzing

| Pin | Pintoewijzing |
|-----|---------------|
| 1 | n.c. |
| 2 | n.c. |
| 3 | NC(1) |
| 4 | NC(1) |
| 5 | NC(2) |
| 6 | NC(2) |
| 7 | NO(1) |
| 8 | NO(1) |



Bedradingschema's



Opmerkingen



Gebruiken voor het bedoeld gebruik!



- ☞ Het product mag alleen door een bevoegd persoon in bedrijf worden gesteld.
- ☞ Het product uitsluitend gebruiken volgens het bedoeld gebruik.