

기술 데이터 시트

안전센서 세트 수신기

품목 번호: 544039

MLC530R20-300-IP-25



그림과 차이가 날 수 있습니다

내용

- 기술 데이터
- 치수 도면
- 전기 연결
- 회로도
- 조작 및 표시
- 적합한 송신기
- 제품 키워드
- 참고



기술 데이터

기본 데이터

시리즈	MLC 500
장치 종류	수신기
포함됨	2개 스위블 마운트 BT-IP
어플리케이션	손가락 보호

기능

기능 패키지	확장
기능	배선당 설정 자동 시동/재시동 전송 채널 전환

특성변수

유형	4, IEC/EN IEC 61496
SIL	3, IEC 61508
SIL	3, IEC/EN IEC 62061
Performance Level (PL)	e, EN ISO 13849-1
PFH _D	7.73E-09 시간당
사용 시간 T _M	20 년, EN ISO 13849-1
카테고리	4, EN ISO 13849

보호필드 데이터

분해능	20 mm
보호필드 높이	300 mm

광학 데이터

동기화	송신기와 수신기 사이 시각적
-----	-----------------

전기 데이터

보호 회로	과전압 방지장치 단락 방지
-------	-------------------

성능 데이터

공급전압 점검 U _B	24 V, DC, -20 ... 20 %
소비 전류, 최대	150 mA
퓨즈	2A 시간 지연

출력

안전 스위칭 출력부(OSSD) 개수	2 개수
---------------------	------

안전 스위칭 출력부

종류	안전 스위칭 출력OSSD
스위칭 전압 high, 최소	18 V
스위칭 전압 low, 최대	2.5 V
스위칭 전압, 일반	22.5 V
전압 형식	DC
전류 부하, 최대	380 mA
부하 인덕턴스	2,000 µH
부하 용량	0.3 µF
잔여 전류, 최대	0.2 mA
잔여 전류, 일반	0.002 mA
전압 강하	1.5 V

안전 스위칭 출력부 1

할당	연결부 1, 핀 2
스위칭 소자	트랜지스터, PNP

안전 스위칭 출력부 2

할당	연결부 1, 핀 4
스위칭 소자	트랜지스터, PNP

시간 응답

응답 시간	7 ms
재시동 지연 시간	100 ms

연결

연결	1 개수
----	------

연결 1

기능	기계 인터페이스
연결부 종류	원형 커넥터가 있는 케이블
케이블 길이	25,000 mm
덮개 재료	PVC
나사 크기	M12
재료	금속
핀 개수	8 핀

케이블 특성

허용 도체 단면, 일반	0.25 mm ²
연결 케이블 길이, 최대	100 m
부하에 대한 허용 케이블 저항, 최대	200 Ω

기술 데이터

치수(Ø x 길이)	52.5 mm x 500 mm
하우징 재료	금속
금속 하우징	알루미늄
렌즈 커버 재료	플라스틱 / PMMA
최종 캡 재료	아연 다이캐스팅
순중량	450 g
하우징 색상	황색, RAL 1021
고정 방식	스위블 마운트

보호관

재료	PMMA, 투명
최종 캡 재료	V4A 스테인리스 (1.4404)
재료 클램핑 실린더	PA 6
재료 압력 조정막	PA 6
재료 케이블 글랜드	PA 6

조작 및 표시

표시 방식	LED
LED 개수	2 개수

환경 데이터

작동 시 주변 온도	0 ... 55 °C
보관 시 주변 온도	-30 ... 70 °C
상대 습도 (응축되지 않음)	0 ... 95 %

인증

보호 등급	IP 66 IP 67 IP 69K IP 65
보호 등급	III
인증	c TÜV NRTL US c UL US S 마크 TÜV Süd
진동 내성	50 m/s ²
충격 내성	100 m/s ²
미국 특허	US 6,418,546 B

기술 데이터

HS 번호	85365019
ECLASS 5.1.4	27272704
ECLASS 8.0	27272704
ECLASS 9.0	27272704
ECLASS 10.0	27272704
ECLASS 11.0	27272704
ECLASS 12.0	27272704
ECLASS 13.0	27272704
ECLASS 14.0	27272704
ECLASS 15.0	27272704
ECLASS 16.0	27272704
ETIM 5.0	EC002549
ETIM 6.0	EC002549
ETIM 7.0	EC002549
ETIM 8.0	EC002549
ETIM 9.0	EC002549
ETIM 10.0	EC002549
UNSPSC 26.08	46171620

치수 도면

전체 치수 정보(mm)

IP 보호관에 사전 설치된 MLC 안전 라이트 커튼



- a 연결 케이블
- b 설치를 위한 고정 브라켓
- c 엔드 캡, 스테인리스 V4A
- d MLC 수신기

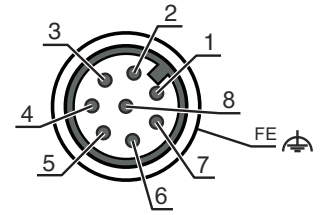
- e IP 보호관
- A 고정 브라켓을 포함한 전체 높이 = 520mm
- L 고정 브라켓용 드릴 구멍 간격 = 500mm
- H_{PFN} 효과적으로 작용하는 보호필드 높이 = 300mm

전기 연결

연결 1

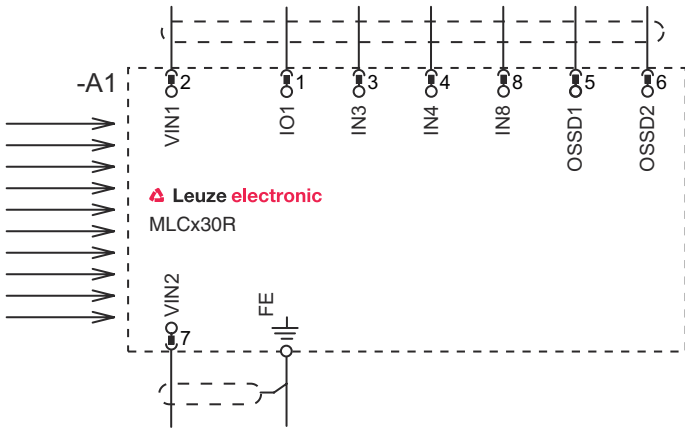
기능	기계 인터페이스
연결부 종류	원형 커넥터가 있는 케이블
케이블 길이	25,000 mm
덮개 재료	PVC
케이블 색상	회색
나사 크기	M12
유형	Male
재료	금속
핀 개수	8 핀
엔코딩	A-코딩됨
플러그 하우징	FE/SHIELD

핀	핀 지정	와이어 색상
1	IO1/RES	흰색
2	VIN1	갈색
3	IN3	녹색
4	IN4	황색
5	OSSD1	회색
6	OSSD2	분홍
7	VIN2	청색
8	IN8	적색



회로도

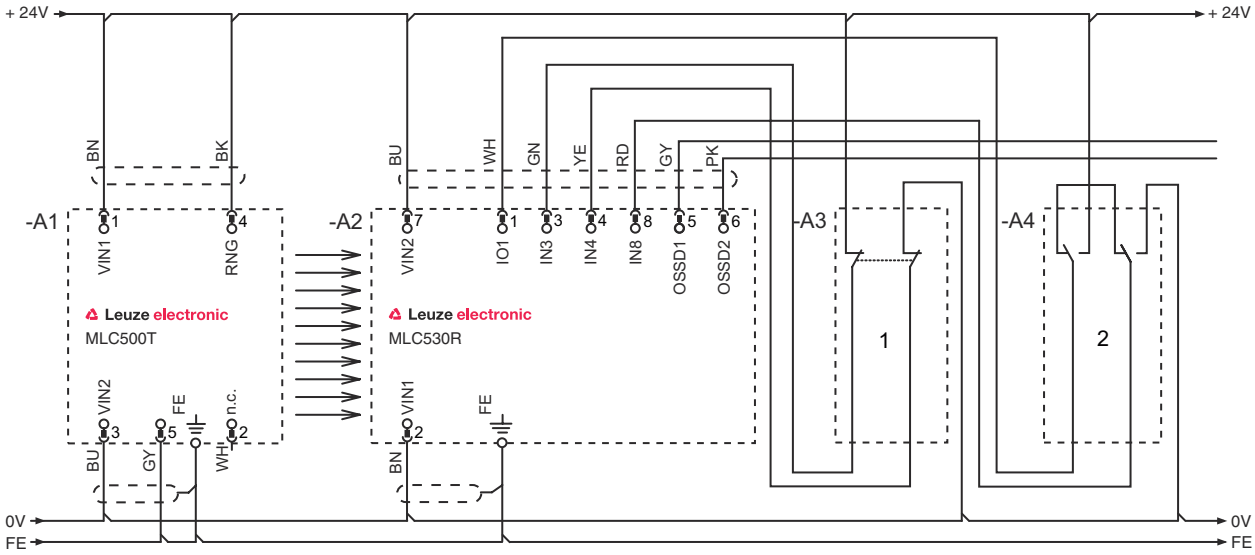
수신기 연결도



- VIN1 = +24V, VIN2 = 0V: 전송 채널 C1
- VIN1 = 0V, VIN2 = +24V: 전송 채널 C2

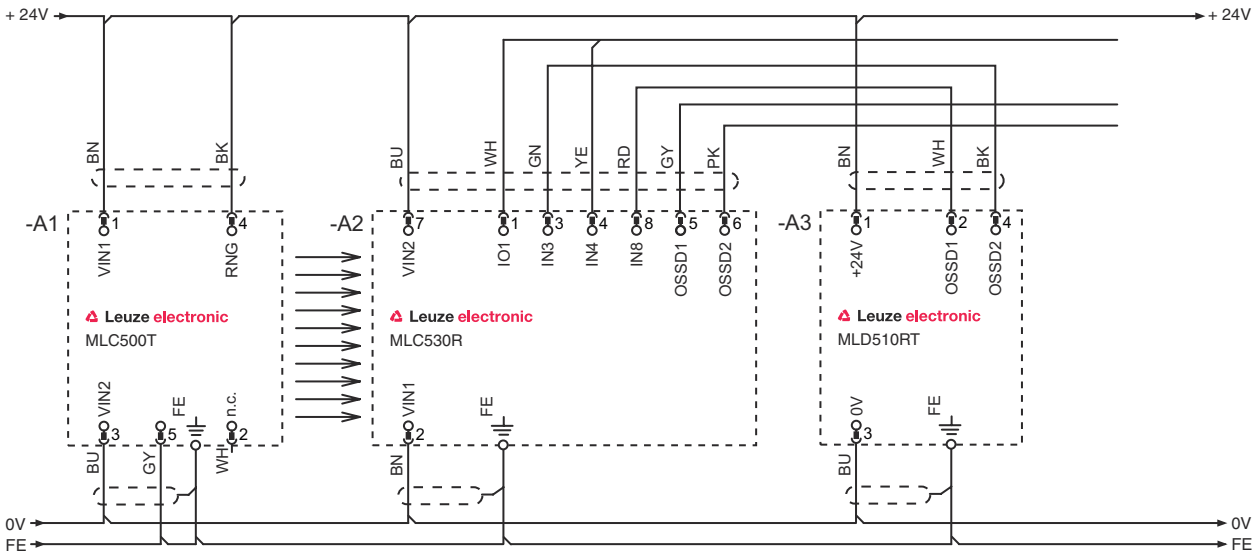
회로도

조작 모드 1: 스마트 프로세스 게이팅(SPG)과 연결 예



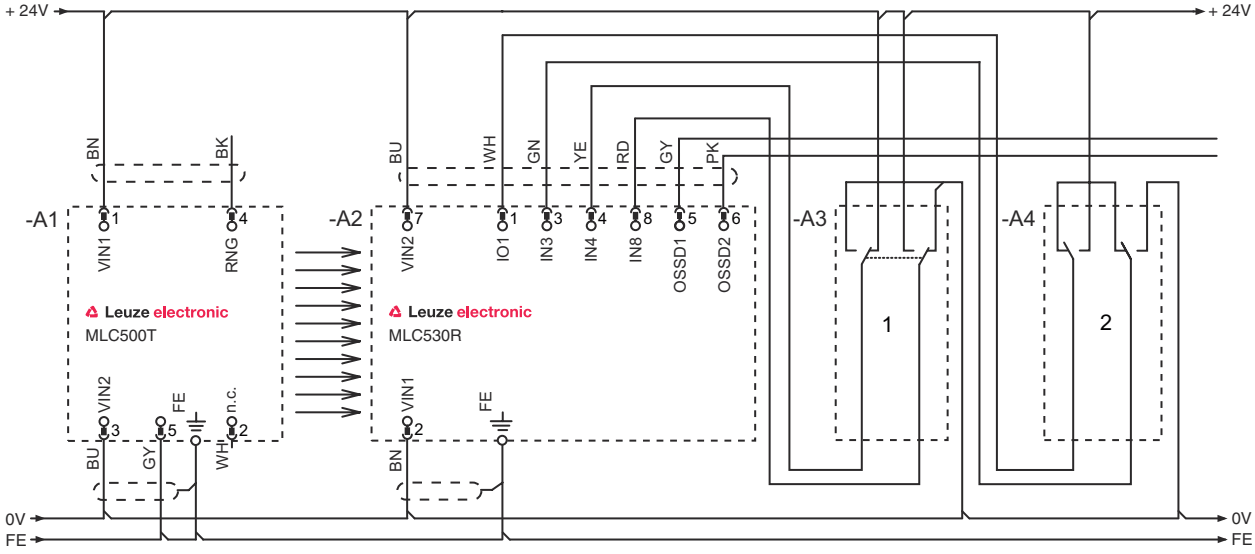
- 1 인터링크된 안전센서, 예: 보호문 스위치
- 2 입력용 키 스위치("입력 키 버튼")

조작 모드 2: 입구와 구역의 결합 모니터링을 위한 전기 안전 스위치 출력부 회로 예



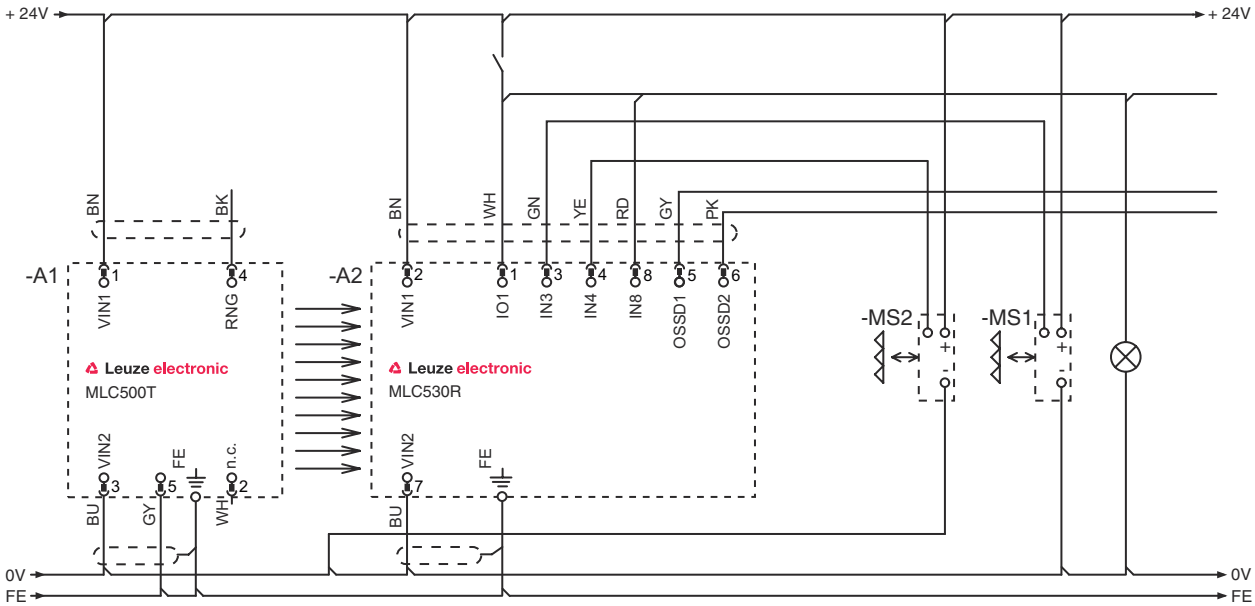
회로도

조작 모드 3: 블랭킹된 대상물 모니터링을 위한 인터링크된 접촉 기반 위치 스위치와 기능 그룹 FG1 과 FG2 사이를 전환하기 위한 전환 스위치 회로 예



기능 그룹 FG1 및 FG2 전환을 위한 전환 키 스위치
블랭킹 구역 입력 키 스위치

조작 모드 4: 시간 제어 2센서 뮤팅 회로 예




조작 및 표시

LED	디스플레이	의미
1	꺼짐	장치 꺼짐
	적색, 연속 점등	OSSD 꺼짐.
	적색, 깜빡임, 1Hz	외부 오류

조작 및 표시

LED	디스플레이	의미
1	적색, 깜빡임, 10Hz	내부 오류
	녹색, 깜빡임, 1Hz	OSSD 켜짐, 약한 신호
	녹색, 연속 점등	OSSD 켜짐
2	꺼짐	전송 채널 C1
	적색, 연속 점등	OSSD 꺼짐, 전송 채널 C2

적합한 송신기


	품목 번호	명칭	품목	설명
	544038	MLC500T20-300-IP-25	안전 센서 세트 송신기	분해능: 20 mm 보호필드 높이: 300 mm 감지 범위: 0 ... 12 m 연결: 원형 커넥터가 있는 케이블, M12, 금속, 5 핀, 25,000 mm, PVC

제품 키워드

제품 명칭: MLCxyy-za-hhhhei-ooo

MLC	안전 라이트 커튼
x	시리즈 3: MLC 300 5: MLC 500
yy	기능 등급 00: 송신기 01: 송신기(AIDA) 02: 시험 입력부가 있는 송신기 10: 수신기 기본 - 자동 재시동 11: 수신기 기본 - 자동 재시동(AIDA) 20: 수신기 표준 - EDM/RES 선택가능 30: 수신기 확장 - 블랭킹/뮤팅 또는 게이팅 35: 수신기 확장 - 게이팅
z	장치 종류 T: 송신기 R: 수신기
a	분해능 14: 14mm 20: 20mm 30: 30mm 40: 40mm 90: 90mm
hhhh	보호필드 높이 150 ~ 3000: 150mm에서 3,000mm까지
e	호스트/게스트(옵션) H: Host MG: Middle Guest G: Guest
i	인터페이스(옵션) /A: AS-i
ooo	옵션 /V: high Vibration-proof EX2: 방폭형(영역 2 + 22) SPG: 스마트 프로세스 게이팅 SPG RR: 스마트 프로세스 게이팅 - 감소된 해상도

참고

	제공되는 모든 장치 유형 목록은 로이체의 웹 사이트 www.leuze.com 을 참조하십시오.
--	---

참고



용도에 맞게 사용해야 합니다!



- ↳ 자격이 있는 사람만 제품을 작동해야 합니다.
- ↳ 용도에 맞게 준수하여 사용하십시오