

## Technisch gegevensblad

## Energetische lichttaster

Art.-nr.: 50146108

FT318BI.X3/4P-M12P2

### Inhoud

- Technische gegevens
- Maattekeningen
- Elektrische aansluiting
- Diagrammen
- Bediening en display
- Artikelsleutel
- Opmerkingen
- Meer informatie
- Toebehoren



Afbeelding kan afwijken



## Technische gegevens

### Basisgegevens

Serie	318B
Werkingsprincipe	Tast-principe
Applicatie	Herkenning van donkere objecten in zone dichtbij

### Speciale uitvoering

Speciale uitvoering	Onderdrukking van HF verlichting (LED) V-optiek
---------------------	--

### Optische gegevens

Bedrijfsreikwijdte	gewaarborgde reikwijdte
Bedrijfsreikwijdte, wit 90%	0,001 ... 0,11 m
Bedrijfsreikwijdte, grijs 50%	0,001 ... 0,1 m
Bedrijfsreikwijdte, grijs 18%	0,003 ... 0,08 m
Bedrijfsreikwijdte, zwart 6%	0,005 ... 0,07 m
Reikwijdtegrenzen	typische reikwijdte
Grensreikwijdte, wit 90%	0,001 ... 0,13 m
Grensreikwijdte, grijs 50%	0,001 ... 0,12 m
Grensreikwijdte, grijs 18%	0,003 ... 0,1 m
Grensreikwijdte, zwart 6%	0,005 ... 0,085 m
Lichtbron	LED, infrarood
Golflengte	850 nm
Zendsignaalvorm	gepulst
LED-groep	Vrije groep (volgens EN 62471)

### Elektrische gegevens

Bluscircuit	Kortsluitbeveiliging Ompoolbeveiliging
-------------	---

### Prestatiegegevens

Voedingsspanning $U_B$	10 ... 30 V, DC, incl. restdrempel
Restdrempel	0 ... 15 %, van $U_B$
Nullaststroom	0 ... 20 mA

### Uitgangen

Aantal digitale schakeluitgangen	2 St.
----------------------------------	-------

#### Schakeluitgangen

Spanningstype	DC
Schakelstroom, max.	100 mA
Schakelspanning	high: $\geq(U_B - 2,5V)$ low: $\leq 2,5 V$

#### Schakeluitgang 1

Toewijzing	Aansluiting 1, pin 4
Schakelement	Transistor, PNP
Schakelprincipe	lichtschakelend

#### Schakeluitgang 2

Toewijzing	Aansluiting 1, pin 2
Schakelement	Transistor, PNP
Schakelprincipe	donkerschakelend

### Tijdgedrag

Schakelfrequentie	500 Hz
Aanspreektijd	1 ms
Gereedheidsvertraging	300 ms

### Aansluiting 1

Functie	Signaal OUT Spanningsvoorziening
Type aansluiting	Ronde stekker
Schroefdraadmaat	M12
Type	male
Materiaal	Kunststof
Aantal polen	4 -polig
Codering	A-gecodeerd

### Mechanische gegevens

Schroefdraadmaat	M18 x 1 mm
Afmeting ( $\varnothing$ x l)	18 mm x 46 mm
Materiaal behuizing	Kunststof
Behuizing kunststof	ABS
Materiaal optiekafdekking	Kunststof
Nettogewicht	20 g
Kleur behuizing	Rood zwart

### Bediening en display

Type weergave	LED
Aantal LED's	1 St.
Bedieningselementen	Teach-knop

### Omgevingsgegevens

Omgevingstemperatuur bedrijf	-40 ... 60 °C
Omgevingstemperatuur opslag	-40 ... 70 °C

### Certificeringen

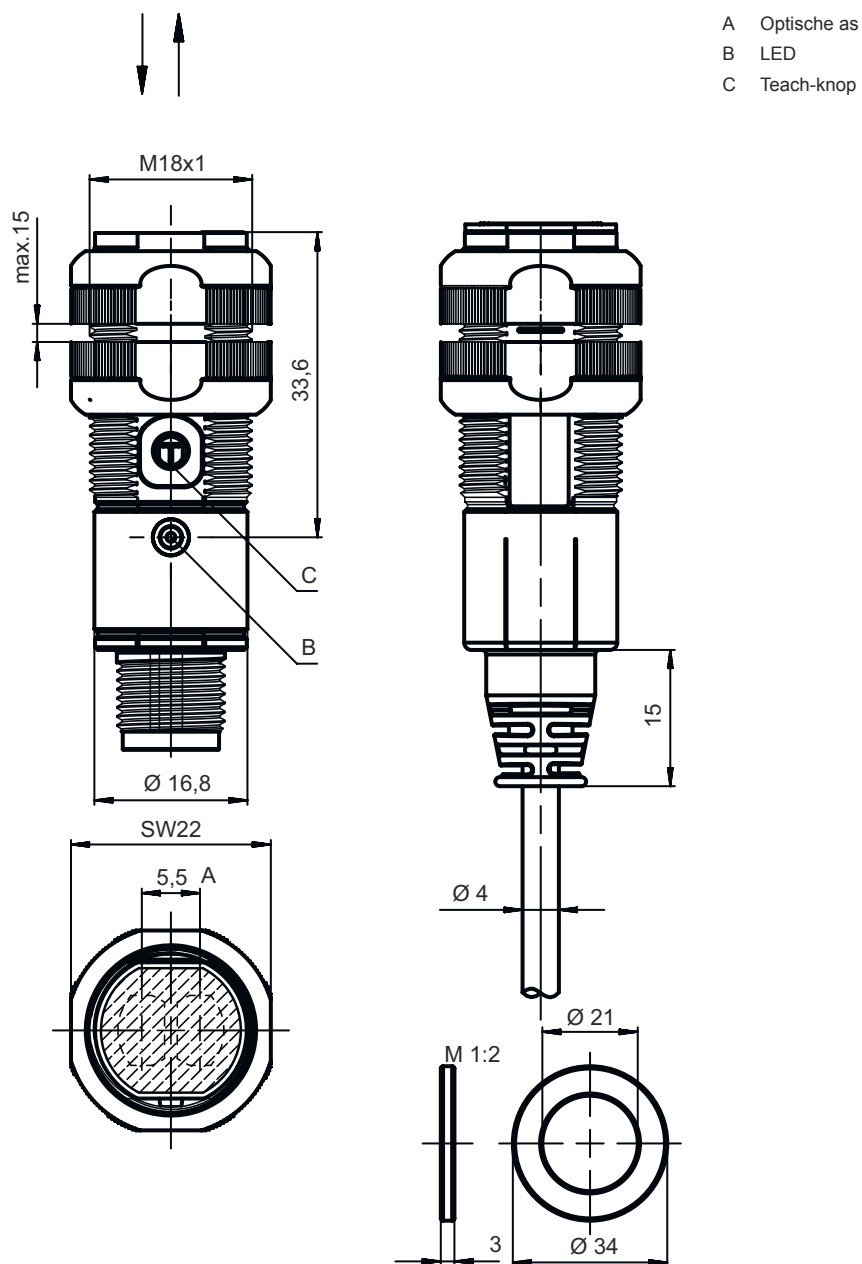
Beschermingsgraad	IP 67
Beschermingsgraad	III
Goedkeuringen	c UL US
Geldige norm	IEC 60947-5-2

### Classificatie

Douanetariefnummer	85365019
ECLASS 5.1.4	27270903
ECLASS 8.0	27270903
ECLASS 9.0	27270903
ECLASS 10.0	27270903
ECLASS 11.0	27270903
ECLASS 12.0	27270903
ECLASS 13.0	27270903
ECLASS 14.0	27270903
ETIM 5.0	EC001821
ETIM 6.0	EC001821
ETIM 7.0	EC001821
ETIM 8.0	EC001821
ETIM 9.0	EC001821

# Maattekeningen

Alle maten in millimeter



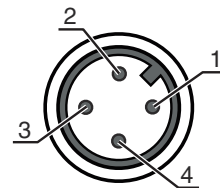
## Elektrische aansluiting

### Aansluiting 1

<b>Functie</b>	Signaal OUT
	Spanningsvoorziening
<b>Type aansluiting</b>	Ronde stekker
<b>Schroefdraadmaat</b>	M12
<b>Type</b>	male
<b>Materiaal</b>	Kunststof
<b>Aantal polen</b>	4 -polig
<b>Codering</b>	A-gecodeerd

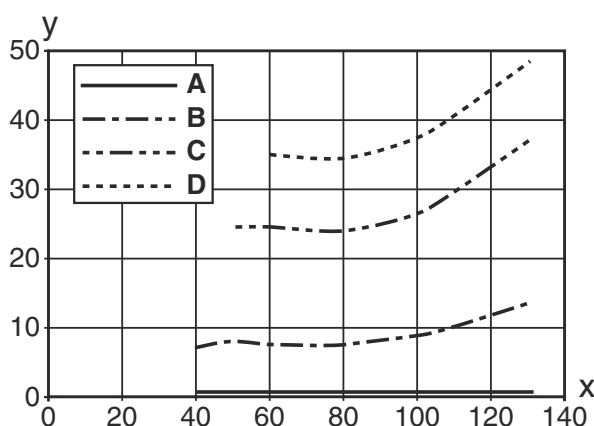
## Elektrische aansluiting

Pin	Pintoewijzing
1	V+
2	OUT 2
3	GND
4	OUT 1



## Diagrammen

### Typisch zwart-wit-gedrag



x Tastafstand [mm]  
y Reductie van de tastafstand [mm]

A wit 90%  
B grijs 50%  
C grijs 18%  
D zwart 6%

#### Fading: zwart/wit-fout < 50%

De zwart/wit-fout wordt berekend op basis van de reikwijdte bij wit en de reductie van de reikwijdte bij zwart:

**zwart/wit-fout = reductie van de reikwijdte bij zwart / reikwijdte bij wit x 100%**

## Bediening en display

LED	Display	Verklaring
1	groen, permanent aan geel, permanent aan	Bedrijfsgereedheid Object herkend


## Artikelsleutel

Artikelaanduiding: XXX318BY-AAAF.BB/CC-DDD

XXX318B	<b>Werkingsprincipe</b> PRK: Reflectorfotocel met polarisatiefilter ET: Reflectorlichttaster energetisch FT: Reflectorlichttaster met fading LE: Set zender-ontvanger systeem ontvanger LS: Set zender-ontvanger systeem zender
Y	<b>Lichtsoort</b> Vervalt: rood licht I: infrarood
AAAF	<b>Voorinstelbare tastafstand (optioneel)</b> Vervalt: reikwijdte volgens gegevensblad xxxF: voorinstelbare tastafstand [mm]
BB	<b>Uitrusting</b> Vervalt: Axiale optiek W: 90° haakse optiek 3: teach-in via toets X: Versterkte fading
CC	<b>Schakeluitgang / functie (OUT1 = pin 4, OUT2 = pin 2):</b> 4: PNP-transistoruitgang, lichtschaakelend P: PNP-transistoruitgang, donkerschaakelend 2: NPN-transistoruitgang, lichtschaakelend N: NPN-transistoruitgang, donkerschaakelend 9: Ingang voor zender-deactivering (deactivering met HIGH-signaal) D: Ingang voor zender-deactivering (deactivering met LOW-signaal) X: Pin niet toegewezen


## Artikelsleutel

<b>DDD</b>	<b>Elektrische aansluiting</b> Vervalt: kabel, standaardlengte 2000 mm, 4-aderig M12: ronde M12-stekkerverbinding, 4-polig (connector) 5000: kabel, standaardlengte 5000 mm, 4-aderig 200-M12: kabel, lengte 200 mm met ronde M12-stekkerverbinding, 4-polig, axiaal (connector)
------------	--

Opmerking	
	↪ Een lijst met alle beschikbare apparaattypen vindt u op de webpagina van Leuze via <a href="http://www.leuze.com">www.leuze.com</a> .

## Opmerkingen

⚠ Gebruiken voor het bedoeld gebruik!	
	<ul style="list-style-type: none"> <li>↪ Het product is geen veiligheidssensor en dient niet voor personenbeveiliging.</li> <li>↪ Het product mag alleen door een bevoegd persoon in bedrijf worden gesteld.</li> <li>↪ Het product uitsluitend gebruiken volgens het bedoeld gebruik.</li> </ul>

Bij UL-applicaties:	
	<ul style="list-style-type: none"> <li>↪ Bij UL-applicaties is het gebruik alleen toegestaan in Class-2-stroomcircuits volgens NEC (National Electric Code).</li> <li>↪ These proximity switches shall be used with UL Listed Cable assemblies rated 30V, 0,5A min, in the field installation, or equivalent (categories: CYJV/ CYJV7 or PVVA/PVVA7)</li> </ul>

## Meer informatie

- Som van de uitgangsströmen voor beide uitgangen, 50 mA bij omgevingstemperaturen > 40 °C
- Bij het ingestelde tastbereik is een tolerantie van de tastafstand mogelijk, afhankelijk van de reflectie-eigenschappen van het materiaaloppervlak.

## Toebehoren

### Aansluittechniek - aansluitkabels

	Art.-nr.	Benaming	Artikel	Beschrijving
	50130652	KD U-M12-4A-V1-050	Aansluitkabel	Aansluiting 1: Ronde stekker, M12, axiaal, female, A-gecodeerd, 4 -polig Ronde stekker, LED: Nee Aansluiting 2: open uiteinde Afgeschermd: Nee Kabellengte: 5.000 mm Materiaal mantel: PVC

## Toebehoren

	Art.-nr.	Benaming	Artikel	Beschrijving
	50130690	KD U-M12-4W-V1-050	Aansluitkabel	Aansluiting 1: Ronde stekker, M12, gebogen, female, A-gecodeerd, 4 -polig Ronde stekker, LED: Nee Aansluiting 2: open uiteinde Afgeschermd: Nee Kabellengte: 5.000 mm Materiaal mantel: PVC


## Bevestigingstechniek - bevestigingshoekprofielen

	Art.-nr.	Benaming	Artikel	Beschrijving
	50113548	BT D18M.5	Hoekbeugel	Diameter, inwendig: 18 mm Uitvoering van bevestigingsonderdeel: Hoek L-vorm Bevestiging, installatiezijde: Doorgaande bevestiging Bevestiging, apparaatzijde: schroefbaar Type bevestigingsonderdeel: star Materiaal: RVS

## Bevestigingstechniek - bevestigingen voor ronde stangen

	Art.-nr.	Benaming	Artikel	Beschrijving
	50117490	BTU D18M-D12	Montagesysteem	Uitvoering van bevestigingsonderdeel: Montagesysteem Bevestiging, installatiezijde: Doorgaande bevestiging Bevestiging, apparaatzijde: schroefbaar Type bevestigingsonderdeel: klembaar, draaibaar 360°, instelbaar Materiaal: Metaal

## Bevestigingstechniek - overige

	Art.-nr.	Benaming	Artikel	Beschrijving
	50121904	BT318B-OM	Bevestiging	Uitvoering van bevestigingsonderdeel: Klemhouder Bevestiging, installatiezijde: Doorgaande bevestiging Bevestiging, apparaatzijde: schroefbaar Type bevestigingsonderdeel: zwenkbaar, draaibaar, instelbaar Materiaal: Kunststof Trillingsdemping: Nee

### Opmerking



Een lijst met alle beschikbare toebehoren vindt u op de webpagina van Leuze onder het downloadtabblad van de artikeldetailpagina.