

Technisch gegevensblad Ultrasoon vorksensor

Art.-nr.: 50142879

GSU12/6GX.3-M12



Afbeelding kan afwijken

Inhoud

- Technische gegevens
- Maattekeningen
- Elektrische aansluiting
- Diagrammen
- Bediening en display
- Artikelsleutel
- Opmerkingen
- Meer informatie
- Toebehoren



Technische gegevens

Basisgegevens

Serie	12
Natuurkundig principe	Ultrasoon
Applicatie	Herkenning van niet transparante etiketten Herkenning van transparante etiketten
Etiketbreedte, min.	4 mm
Etikettussenafstand, min.	2 mm
Medium	transparant en niet transparant

Elektrische gegevens

Bluscircuit	Kortsluitbeveiliging
	Ompoolbeveiliging

Prestatiegegevens

Voedingsspanning U_B	12 ... 30 V, DC
Restdrempel	0 ... 10 %, van U_B
Nullaststroom	0 ... 60 mA, Typische waarde

Uitgangen

Aantal digitale schakeluitgangen	2 St.
----------------------------------	-------

Schakeluitgangen

Type	Digitale schakeluitgang
Spanningstype	DC
Schakelstroom, max.	100 mA
Schakelspanning	high: $\geq(U_B - 2V)$ low: $\leq 2 V$
Lastcapaciteit	0,01 μF

Schakeluitgang 1

Schakelement	Transistor, Push-pull
Schakelprincipe	PNP lichtschakelend (schakelend bij tussenruimte), NPN donkerschakelend (schakelend op etiket)

Schakeluitgang 2

Schakelement	Transistor, Push-pull
Schakelprincipe	NPN lichtschakelend (schakelend bij tussenruimte), PNP donkerschakelend (schakelend op etiket)

Tijdgedrag

Schakelfrequentie	1.750 Hz
Aanspreektijd	0,24 ms
Gereedheidsvertraging	300 ms
Max. bandsnelheid bij teach-in	50 m/min

Aansluiting

Aantal aansluitingen	1 St.
----------------------	-------

Aansluiting 1

Functie	Signaal OUT Spanningsvoorziening
Type aansluiting	Ronde stekker
Schroefdraadmaat	M12
Type	male
Materiaal	Metaal
Aantal polen	5 -polig
Codering	A-gecodeerd
Stekkeruitgang	horizontaal (parallel aan bandloop)

Mechanische gegevens

Bouwworm	Vork
Vorkopening	4 mm
Bekdiepte	80 mm
Afmeting (b x h x l)	22 mm x 46,9 mm x 96 mm
Materiaal behuizing	Metaal
Behuizing metaal	Zinkspluitgietwerk, poedergecoat
Nettogewicht	270 g
Kleur behuizing	Rood
Type bevestiging	Bevestigingsschroefdraad Doorgaande bevestiging

Bediening en display

Type weergave	LED
Aantal LED's	3 St.
Bedieningselement	Teach-knop
Functie van bedieningselement	Dynamische teach op etiketdrager en etiket

Omgevingsgegevens

Omgevingstemperatuur bedrijf	0 ... 60 °C
Omgevingstemperatuur opslag	-40 ... 70 °C

Certificeringen

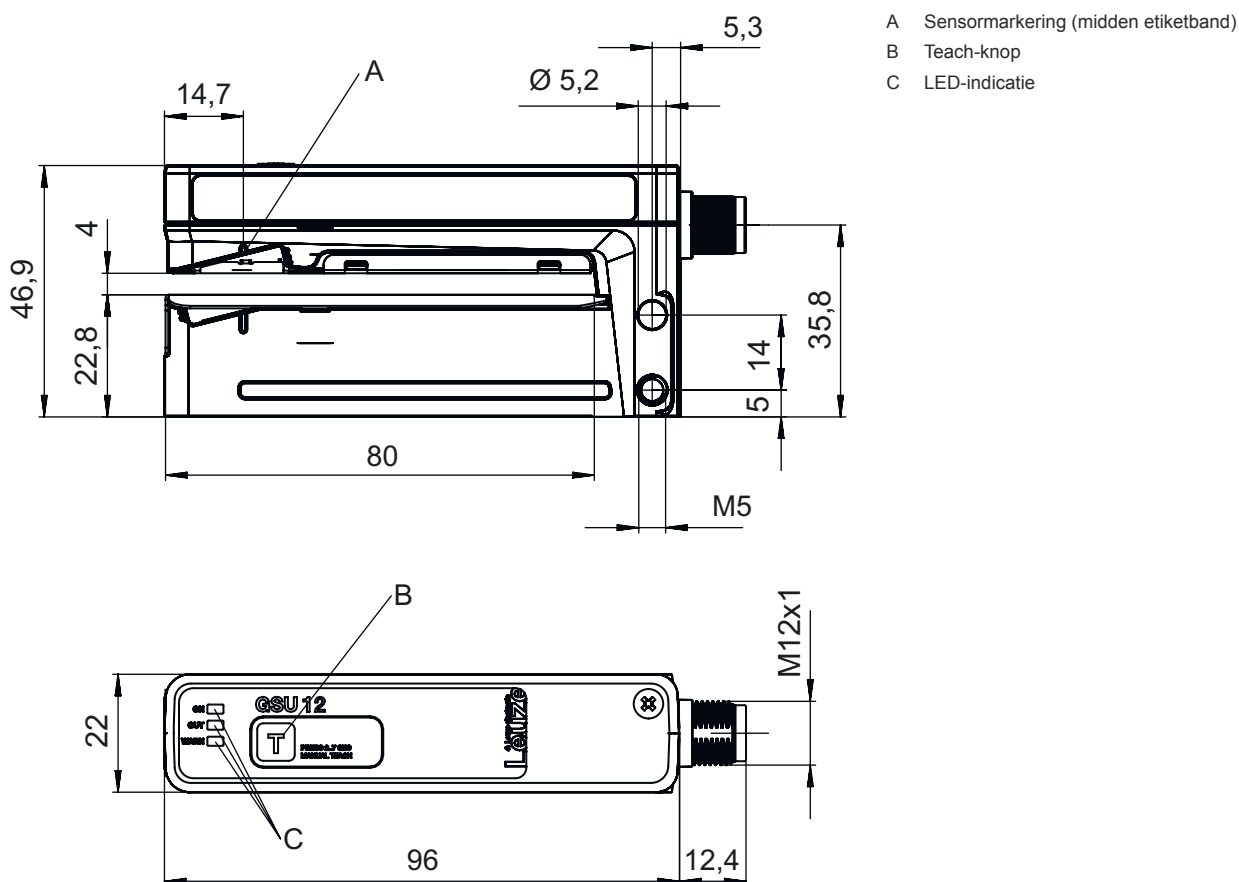
Beschermingsgraad	IP 65
Beschermingsgraad	III
Goedkeuringen	c UL US
Geldige norm	EN 60947-5-2:2007+A1:2012
US-patenten	US 6,314,054 B

Classificatie

Douanetariefnummer	85365019
ECLASS 5.1.4	27272801
ECLASS 8.0	27272801
ECLASS 9.0	27272801
ECLASS 10.0	27272801
ECLASS 11.0	27272801
ECLASS 12.0	27272801
ECLASS 13.0	27272801
ECLASS 14.0	27272801
ETIM 5.0	EC001847
ETIM 6.0	EC001847
ETIM 7.0	EC001847
ETIM 8.0	EC001847
ETIM 9.0	EC001847

Maattekeningen

Alle maten in millimeter



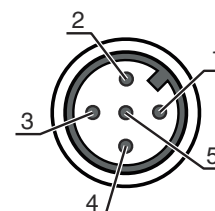
Elektrische aansluiting

Aansluiting 1

Functie	Signaal OUT
	Spanningsvoorziening
Type aansluiting	Ronde stekker
Schroefdraadmaat	M12
Type	male
Materiaal	Metaal
Aantal polen	5 -polig
Codering	A-gecodeerd
Stekkeruitgang	horizontaal (parallel aan bandloop)

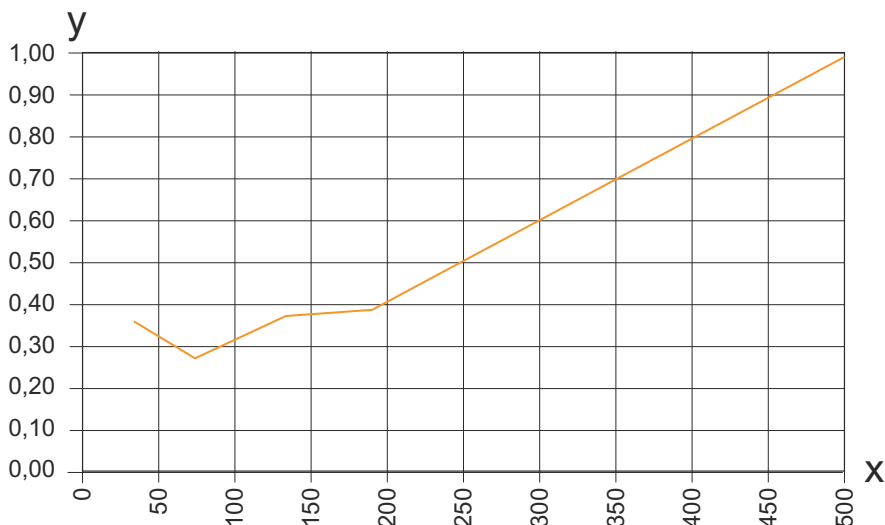
Pin Pintoewijzing

Pin	Pintoewijzing
1	V+
2	OUT 2
3	GND
4	OUT 1
5	n.c.



Diagrammen

Herhalingsnauwkeurigheid afhankelijk van de bandsnelheid



x Bandsnelheid [m/min]
y Herhalingsnauwkeurigheid [mm]

OPMERKIN Voorbeeld van procesverloop bij een papier-etiket op een papier-drager combinatie (etiketlengte = 89,7 mm, etikettussenafstand = 2 mm)

Bediening en display

LED	Display	Verklaring
1 ON	groen, permanent aan	Bedrijfsgereedheid
2 OUT	geel, permanent aan	Schakelsignaal bij etikettussenafstand
3 WARN	rood, permanent aan	Teach-fout

Artikelsleutel

Artikelaanduiding: AAA12/BCD.E-FFF

AAA12	Werkingsprincipe / bouwvorm GSU12: Ultrasoon vorksensor
B	Schakeluitgang / functie OUT 1/IN: pin 4 6: Push-pull schakeluitgang, PNP lichtschakelend (schakelend bij tussenruimte), NPN donkerschakelend (schakelend op etiket) G: Push-pull schakeluitgang, PNP donkerschakelend (schakelend op etiket), NPN lichtschakelend (schakelend bij tussenruimte)
C	Schakeluitgang / functie OUT 2/IN: pin 2 6: Push-pull schakeluitgang, PNP lichtschakelend (schakelend bij tussenruimte), NPN donkerschakelend (schakelend op etiket) G: Push-pull schakeluitgang, PNP donkerschakelend (schakelend op etiket), NPN lichtschakelend (schakelend bij tussenruimte)
D	Schakeluitgang / functie OUT 3/IN: Pin 5 X: Pin niet toegewezen
E	Uitrusting 3: teach-in via toets
FFF	Elektrische aansluiting M12: ronde M12 stekkerverbinding, 5-polig (stekkeruitgang horizontaal) M8: ronde M8 stekkerverbinding, 4-polig (stekkeruitgang horizontaal)

Opmerking

	Een lijst met alle beschikbare apparaattypen vindt u op de webpagina van Leuze via www.leuze.com .
--	---

Opmerkingen

⚠ Gebruiken voor het bedoeld gebruik!	
	<ul style="list-style-type: none"> ↪ Het product is geen veiligheidssensor en dient niet voor personenbeveiliging. ↪ Het product mag alleen door een bevoegd persoon in bedrijf worden gesteld. ↪ Het product uitsluitend gebruiken volgens het bedoeld gebruik.

⚠ Bij UL-applicaties:	
	<ul style="list-style-type: none"> ↪ Bij UL-applicaties is het gebruik alleen toegestaan in Class-2-stroomcircuits volgens NEC (National Electric Code).

Meer informatie

- De Push-Pull (balans) schakeluitgangen, mogen niet parallel worden geschakeld.
- De bereikte nauwkeurigheid en de detecteerbaarheid van de tussenuimte tussen de etiketten zijn afhankelijk van het gebruikte etiketmateriaal.
- Voor het bereiken van een hoge schakelnauwkeurigheid moet de etikettenband onder lichte spanning aanliggen bij het onderste been.

Toebehoren

Aansluittechniek - aansluitkabels

	Art.-nr.	Benaming	Artikel	Beschrijving
	50132079	KD U-M12-5A-V1-050	Aansluitkabel	Aansluiting 1: Ronde stekker, M12, axiaal, female, A-gecodeerd, 5 -polig Ronde stekker, LED: Nee Aansluiting 2: open uiteinde Afgeschermd: Nee Kabellengte: 5.000 mm Materiaal mantel: PVC

Algemeen

	Art.-nr.	Benaming	Artikel	Beschrijving
	50144288	FS 14EML.5	Geleiderail	Afmetingen: 21 mm x 21 mm x 170 mm Materiaal behuizing: RVS, V2A
	50144289	FS 14EML1.5	Geleiderail	Afmetingen: 21 mm x 21 mm x 120 mm Materiaal behuizing: RVS, V2A

Opmerking	
	<ul style="list-style-type: none"> ↪ Een lijst met alle beschikbare toebehoren vindt u op de webpagina van Leuze onder het downloadtabblad van de artikeldetailpagina.