

## Technisch gegevensblad

### Aansluitdeel

Art.-nr.: 50116471

MS 348

#### Inhoud

- Technische gegevens
- Maattekeningen
- Elektrische aansluiting
- Bediening en display



Afbeelding kan afwijken



## Technische gegevens

### Basisgegevens

Geschikt voor	BCL 348i
	BPS 348i

### Elektrische gegevens

#### Prestatiegegevens

Voedingsspanning $U_B$	18 ... 30 V, DC, (PELV, class 2)
------------------------	----------------------------------

### Interface

Type	PROFINET, PROFINET
------	--------------------

### Interface service

Type	USB 2.0
------	---------

### Aansluiting

Aantal aansluitingen	4 St.
----------------------	-------

#### Aansluiting 1

Functie	PWR / SW IN / OUT
---------	-------------------

Type aansluiting	Ronde stekker
------------------	---------------

Schroefdraadmaat	M12
------------------	-----

Type	male
------	------

Materiaal	Metaal
-----------	--------

Aantal polen	5 -polig
--------------	----------

Codering	A-gecodeerd
----------	-------------

#### Aansluiting 2

Functie	Service-interface
---------	-------------------

Type aansluiting	USB
------------------	-----

Stekkertype	USB 2.0 mini-C
-------------	----------------

#### Aansluiting 3

Functie	HOST/BUS IN
---------	-------------

Type aansluiting	Ronde stekker
------------------	---------------

Schroefdraadmaat	M12
------------------	-----

Type	female
------	--------

Materiaal	Metaal
-----------	--------

Aantal polen	4 -polig
--------------	----------

Codering	D-gecodeerd
----------	-------------

#### Aansluiting 4

Functie	BUS OUT
---------	---------

Type aansluiting	Ronde stekker
------------------	---------------

Schroefdraadmaat	M12
------------------	-----

Type	female
------	--------

Materiaal	Metaal
-----------	--------

Aantal polen	4 -polig
--------------	----------

Codering	D-gecodeerd
----------	-------------

### Mechanische gegevens

Bouwworm	hoekig
----------	--------

Afmeting (b x h x l)	64 mm x 33,5 mm x 43,5 mm
----------------------	---------------------------

Materiaal behuizing	Metaal
---------------------	--------

Behuizing metaal	Aluminiumspuitgietwerk
------------------	------------------------

Nettogewicht	74 g
--------------	------

Kleur behuizing	Rood
-----------------	------

### Bediening en display

Type weergave	LED
---------------	-----

Aantal LED's	2 St.
--------------	-------

### Omgevingsgegevens

Omgevingstemperatuur opslag	0 ... 40 °C
-----------------------------	-------------

Relatieve luchtvochtigheid (niet condensierend)	90 %
---	------

### Certificeringen

Beschermingsgraad	IP 65, Alleen bij geschroefde M12-connectors, resp. wartels en geplaatste afdekkap. Minimale aanhaalmoment van de behuizingsverbindingsschroeven van de afdekkap 1,4 Nm!
-------------------	--

Beschermingsgraad	III
-------------------	-----

Testprocedure EMC volgens norm	EN 61000-6-2
--------------------------------	--------------

	EN 61000-6-4
--	--------------

Testprocedure schokken volgens norm	IEC 60068-2-27, Test Ea
-------------------------------------	-------------------------

Testprocedure langdurige schokken volgens norm	IEC 60068-2-27, Test Ea
--	-------------------------

Testprocedure vibraties volgens norm	IEC 60068-2-6, Test Fc
--------------------------------------	------------------------

### Classificatie

Douanetariefnummer	84733080
--------------------	----------

ECLASS 5.1.4	27280190
--------------	----------

ECLASS 8.0	27280190
------------	----------

ECLASS 9.0	27279090
------------	----------

ECLASS 10.0	27280192
-------------	----------

ECLASS 11.0	27280191
-------------	----------

ECLASS 12.0	27280191
-------------	----------

ECLASS 13.0	27280191
-------------	----------

ECLASS 14.0	27280191
-------------	----------

ETIM 5.0	EC002498
----------	----------

ETIM 6.0	EC003015
----------	----------

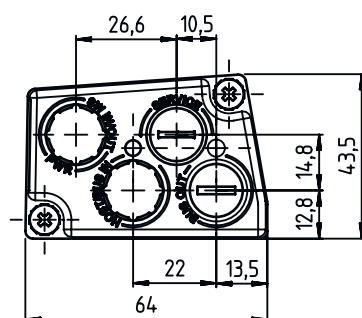
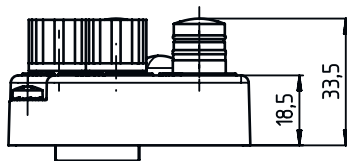
ETIM 7.0	EC003015
----------	----------

ETIM 8.0	EC003015
----------	----------

ETIM 9.0	EC003015
----------	----------

## Maattekeningen

Alle maten in millimeter



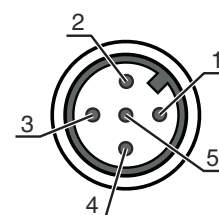
## Elektrische aansluiting

### Aansluiting 1

Functie	PWR / SW IN / OUT
Type aansluiting	Ronde stekker
Schroefdraadmaat	M12
Type	male
Materiaal	Metaal
Aantal polen	5 -polig
Codering	A-gecodeerd

### Pin      Pintoewijzing

1	VIN
2	SWIO 1
3	GNDIN
4	SWIO 2
5	FE

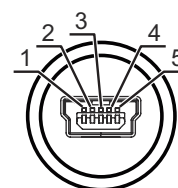


### Aansluiting 2

Functie	Service-interface
Type aansluiting	USB
Stekkertype	USB 2.0 mini-C

### Pin      Pintoewijzing

1	VB
2	D-
3	D+
4	ID
5	GND



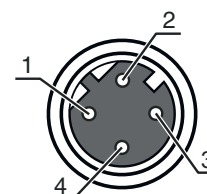
## Elektrische aansluiting

### Aansluiting 3

Functie	HOST/BUS IN
Type aansluiting	Ronde stekker
Schroefdraadmaat	M12
Type	female
Materiaal	Metaal
Aantal polen	4 -polig
Codering	D-gecodeerd

Pin	Pintoewijzing
-----	---------------

1	TD+
2	RD+
3	TD-
4	RD-

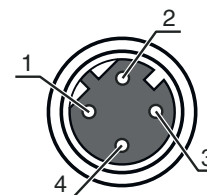


### Aansluiting 4

Functie	BUS OUT
Type aansluiting	Ronde stekker
Schroefdraadmaat	M12
Type	female
Materiaal	Metaal
Aantal polen	4 -polig
Codering	D-gecodeerd

Pin	Pintoewijzing
-----	---------------

1	TD+
2	RD+
3	TD-
4	RD-



## Bediening en display

LED	Display	Verklaring
1	groen, permanent aan geel, knipperend	Ethernet Datatransmissie actief
2	groen, permanent aan geel, knipperend	Ethernet Datatransmissie actief