

## Technisch gegevensblad

## Zender-ontvanger systeem zender

Art.-nr.: 50132822

LS318BI/9D

### Inhoud

- Technische gegevens
- Maattekeningen
- Elektrische aansluiting
- Diagrammen
- Bediening en display
- Geschikte ontvangers
- Artikelsleutel
- Opmerkingen
- Meer informatie
- Toebehoren



Afbeelding kan afwijken



## Technische gegevens

### Basisgegevens

Serie	318B
Werkingsprincipe	Enkelstraalprincipe
Apparaattype	Zender

### Speciale uitvoering

Speciale uitvoering	Deactiveringsingang
---------------------	---------------------

### Optische gegevens

Bedrijfsreikwijdte	0 ... 16 m
Bedrijfsreikwijdte	gewaarborgde reikwijdte
Reikwijdtegrenzen	typische reikwijdte
Reikwijdtegrenzen	0 ... 23 m
Lichtbron	LED, infrarood
Golflengte	850 nm
Zendsignaalvorm	gepulst
LED-groep	Vrije groep (volgens EN 62471)

### Elektrische gegevens

Bluscircuit	Kortsluitbeveiliging
	Ompoolbeveiliging

#### Prestatiegegevens

Voedingsspanning $U_B$	10 ... 30 V, DC, incl. restdrempel
Restdrempel	0 ... 15 %, van $U_B$
Nullaststroom	0 ... 15 mA

#### Ingangen

Aantal deactiveringsingangen	2 St.
------------------------------	-------

#### Deactiveringsingangen

##### Deactiveringsingang 1

Schakeltoestand active low

##### Deactiveringsingang 2

Schakeltoestand active high

### Tijdgedrag

Gereedheidsvertraging	300 ms
-----------------------	--------

### Aansluiting

#### Aansluiting 1

Functie	Signaal IN
	Spanningsvoorziening
Type aansluiting	Kabel
Kabellengte	2.000 mm
Materiaal mantel	PUR
Kabelkleur	zwart
Aantal aders	4 -draads
Aderdoorsnede	0,2 mm <sup>2</sup>

### Mechanische gegevens

Schroefdraadmaat	M18 x 1 mm
Afmeting ( $\varnothing$ x l)	18 mm x 46 mm
Materiaal behuizing	Kunststof
Behuizing kunststof	ABS
Materiaal optiekafdekking	Kunststof
Nettogewicht	70 g
Kleur behuizing	Rood
	zwart

### Bediening en display

Type weergave	LED
Aantal LED's	1 St.

### Omgevingsgegevens

Omgevingstemperatuur bedrijf	-40 ... 50 °C
Omgevingstemperatuur opslag	-40 ... 70 °C

### Certificeringen

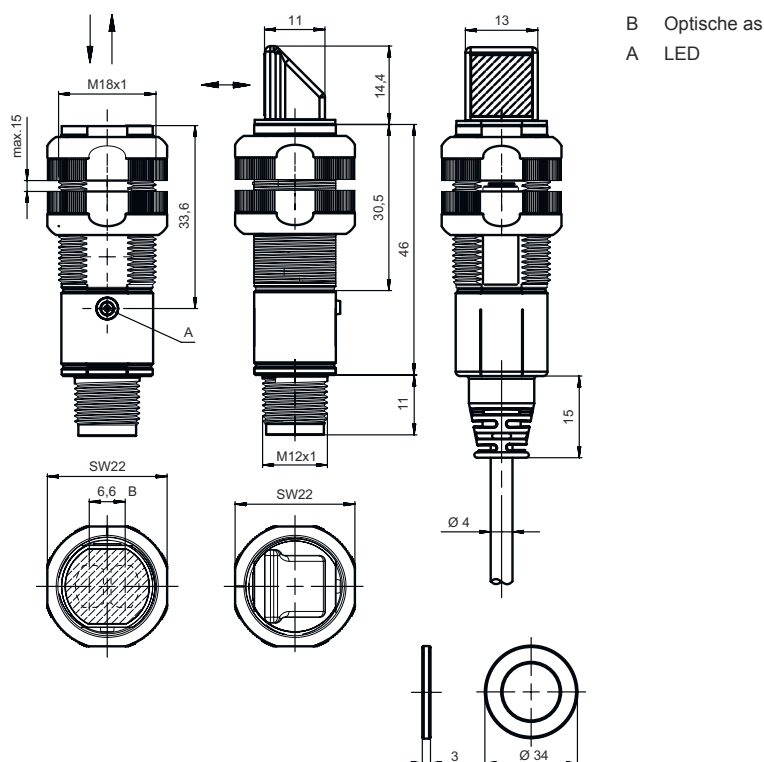
Beschermingsgraad	IP 67
Beschermingsgraad	III
Goedkeuringen	c UL US
Geldige norm	IEC 60947-5-2

### Classificatie

Douanetariefnummer	85365019
ECLASS 5.1.4	27270901
ECLASS 8.0	27270901
ECLASS 9.0	27270901
ECLASS 10.0	27270901
ECLASS 11.0	27270901
ECLASS 12.0	27270901
ECLASS 13.0	27270901
ECLASS 14.0	27270901
ETIM 5.0	EC002716
ETIM 6.0	EC002716
ETIM 7.0	EC002716
ETIM 8.0	EC002716
ETIM 9.0	EC002716

## Maattekeningen

Alle maten in millimeter



## Elektrische aansluiting

### Aansluiting 1

Functie	Signaal IN Spanningsvoorziening
Type aansluiting	Kabel
Kabellengte	2.000 mm
Materiaal mantel	PUR
Kabelkleur	zwart
Aantal aders	4 -draads
Aderdoorsnede	0,2 mm <sup>2</sup>

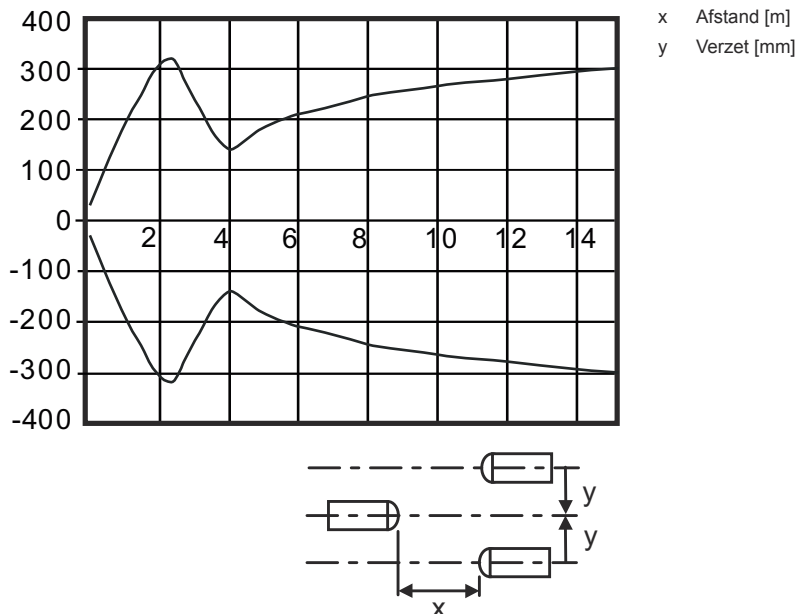
### Aderkleuren

bruin	V+
wit	IN 2
blauw	GND
zwart	IN 1

### Adertoewijzing

# Diagrammen

## Typisch aanspreekgedrag



## Bediening en display

LED	Display	Verklaring
1	groen, permanent aan	Bedrijfsgereedheid
	geel, permanent aan	Zendstraal actief

## Geschikte ontvangers

	Art.-nr.	Benaming	Artikel	Beschrijving
	50116844	LE318B/2N	Zender-ontvanger systeem ontvanger	Reikwijdtegrenzen: 0 ... 15 m Voedingsspanning: DC Digitale schakeluitgangen: 2 St. Schakeluitgang 1: Transistor, NPN, lichtschakelend Schakeluitgang 2: Transistor, NPN, donkerschakelend Schakelfrequentie: 500 Hz Aansluiting: Kabel, 2.000 mm, 4 -draads
	50116846	LE318B/4P	Zender-ontvanger systeem ontvanger	Reikwijdtegrenzen: 0 ... 15 m Voedingsspanning: DC Digitale schakeluitgangen: 2 St. Schakeluitgang 1: Transistor, PNP, lichtschakelend Schakeluitgang 2: Transistor, PNP, donkerschakelend Schakelfrequentie: 500 Hz Aansluiting: Kabel, 2.000 mm, 4 -draads

## Artikelsleutel


Artikelaanduiding: XXX318BY-AAAF.BB/CC-DDD

XXX318B	<b>Werkingsprincipe</b> PRK: Reflectorfotocel met polarisatiefilter ET: Reflectorlichttaster energetisch FT: Reflectorlichttaster met fading LE: Set zender-ontvanger systeem ontvanger LS: Set zender-ontvanger systeem zender
---------	------------------------------------------------------------------------------------------------------------------------------------------------------------------------------------------------------------------------------------------------

## Artikelsleutel

<b>Y</b>	<b>Lichtsoort</b> Vervalt: rood licht I: infrarood
<b>AAAF</b>	<b>Vooringestelde tastafstand (optioneel)</b> Vervalt: reikwijdte volgens gegevensblad xxxF: vooringestelde tastafstand [mm]
<b>BB</b>	<b>Uitrusting</b> Vervalt: Axiale optiek W: 90° haakse optiek 3: teach-in via toets X: Versterkte fading
<b>CC</b>	<b>Schakeluitgang / functie (OUT1 = pin 4, OUT2 = pin 2):</b> 4: PNP-transistoruitgang, lichtschakelend P: PNP-transistoruitgang, donkerschakelend 2: NPN-transistoruitgang, lichtschakelend N: NPN-transistoruitgang, donkerschakelend 9: Ingang voor zender-deactivering (deactivering met HIGH-signaal) D: Ingang voor zender-deactivering (deactivering met LOW-signaal) X: Pin niet toegewezen
<b>DDD</b>	<b>Elektrische aansluiting</b> Vervalt: kabel, standaardlengte 2000 mm, 4-aderig M12: ronde M12-stekkerverbinding, 4-polig (connector) 5000: kabel, standaardlengte 5000 mm, 4-aderig 200-M12: kabel, lengte 200 mm met ronde M12-stekkerverbinding, 4-polig, axiaal (connector)


### Opmerking

	Een lijst met alle beschikbare apparaattypen vindt u op de webpagina van Leuze via <a href="http://www.leuze.com">www.leuze.com</a> .
-----------------------------------------------------------------------------------	---------------------------------------------------------------------------------------------------------------------------------------


## Opmerkingen



### Gebruiken voor het bedoeld gebruik!

	<ul style="list-style-type: none"> <li>☞ Het product is geen veiligheidssensor en dient niet voor personenbeveiliging.</li> <li>☞ Het product mag alleen door een bevoegd persoon in bedrijf worden gesteld.</li> <li>☞ Het product uitsluitend gebruiken volgens het bedoeld gebruik.</li> </ul>
------------------------------------------------------------------------------------	---------------------------------------------------------------------------------------------------------------------------------------------------------------------------------------------------------------------------------------------------------------------------------------------------

### Bij UL-applicaties:

	<ul style="list-style-type: none"> <li>☞ Bij UL-applicaties is het gebruik alleen toegestaan in Class-2-stroomcircuits volgens NEC (National Electric Code).</li> <li>☞ These proximity switches shall be used with UL Listed Cable assemblies rated 30V, 0,5A min, in the field installation, or equivalent (categories: CYJV/ CYJV7 or PVVA/PVVA7)</li> </ul>
------------------------------------------------------------------------------------	-----------------------------------------------------------------------------------------------------------------------------------------------------------------------------------------------------------------------------------------------------------------------------------------------------------------------------------------------------------------

## Meer informatie

- Som van de uitgangsströmen voor beide uitgangen, 50 mA bij omgevingstemperaturen > 40 °C

## Toebehoren

### Bevestigingstechniek - bevestigingshoekprofielen

	Art.-nr.	Benaming	Artikel	Beschrijving
	50113548	BT D18M.5	Hoekbeugel	Diameter, inwendig: 18 mm Uitvoering van bevestigingsonderdeel: Hoek L-vorm Bevestiging, installatiezijde: Doorgaande bevestiging Bevestiging, apparaatzijde: schroefbaar Type bevestigingsonderdeel: star Materiaal: RVS

### Bevestigingstechniek - bevestigingen voor ronde stangen

	Art.-nr.	Benaming	Artikel	Beschrijving
	50117490	BTU D18M-D12	Montagesysteem	Uitvoering van bevestigingsonderdeel: Montagesysteem Bevestiging, installatiezijde: Doorgaande bevestiging Bevestiging, apparaatzijde: schroefbaar Type bevestigingsonderdeel: klembaar, draaibaar 360°, instelbaar Materiaal: Metaal

#### Opmerking



↪ Een lijst met alle beschikbare toebehoren vindt u op de webpagina van Leuze onder het downloadtabblad van de artikeldetailpagina.