

Technisch gegevensblad

Zender-ontvanger systeem ontvanger

Art.-nr.: 50140116

LE12/4



Afbeelding kan afwijken

Inhoud

- Technische gegevens
- Maattekeningen
- Elektrische aansluiting
- Bediening en display
- Geschikte zenders
- Opmerkingen



Technische gegevens

Basisgegevens

Serie	12
Werkingsprincipe	Enkelstraalprincipe
Apparaattype	Ontvanger
Applicatie	Herkenning van kleine onderdelen

Optische gegevens

Bedrijfsreikwijdte	0 ... 1 m
Bedrijfsreikwijdte	gewaarborgde reikwijdte
Lichtbron	LED

Elektrische gegevens

Bluscircuit	Ompoolbeveiliging
	Overspanningsbeveiliging

Prestatiegegevens

Voedingsspanning U_B	11 ... 26 V, DC, incl. restdrempel
Stroomopname, max.	14 mA
Restdrempel	10 %, van U_B

Uitgangen

Aantal digitale schakeluitgangen	1 St.
----------------------------------	-------

Schakeluitgangen

Spanningstype	DC
Schakelstroom, max.	50 mA

Schakeluitgang 1

Schakelement	Transistor, PNP
Schakelprincipe	lichtschakelend

Tijdgedrag

Aanspreektijd	0,5 ms
Gereedheidsvertraging	100 ms

Aansluiting

Aansluiting 1

Functie	Signaal IN
	Spanningsvoorziening
Type aansluiting	Kabel
Kabellengte	2.000 mm
Materiaal mantel	PVC
Kabelkleur	zwart
Aantal aders	3 -draads
Aderdoorsnede	0,08 mm ²

Mechanische gegevens

Afmeting (b x h x l)	7,7 mm x 27,8 mm x 14 mm
Materiaal behuizing	Kunststof
Behuizing kunststof	PC-PBT
Materiaal optiekafdekking	Kunststof
Kleur behuizing	zwart

Bediening en display

Type weergave	LED
Aantal LED's	2 St.

Omgevingsgegevens

Omgevingstemperatuur bedrijf	-25 ... 55 °C
Omgevingstemperatuur opslag	-25 ... 75 °C

Certificeringen

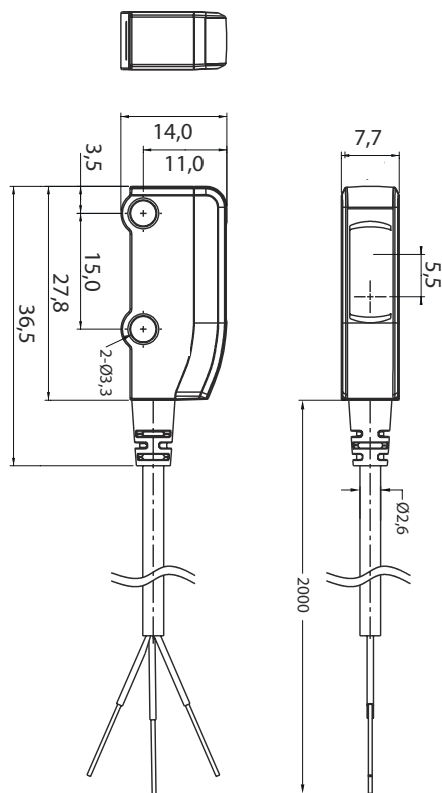
Beschermingsgraad	IP 67
Geldige norm	IEC 60947-5-2

Classificatie

Douanetariefnummer	85365019
ECLASS 5.1.4	27270901
ECLASS 8.0	27270901
ECLASS 9.0	27270901
ECLASS 10.0	27270901
ECLASS 11.0	27270901
ECLASS 12.0	27270901
ECLASS 13.0	27270901
ECLASS 14.0	27270901
ETIM 5.0	EC002716
ETIM 6.0	EC002716
ETIM 7.0	EC002716
ETIM 8.0	EC002716
ETIM 9.0	EC002716

Maattekeningen

Alle maten in millimeter



Elektrische aansluiting

Aansluiting 1

Functie	Signaal IN
	Spanningsvoorziening
Type aansluiting	Kabel
Kabellengte	2.000 mm
Materiaal mantel	PVC
Kabelkleur	zwart
Aantal aders	3 -draads
Aderdoorsnede	0,08 mm ²

Aderkleuren


bruin	V+
zwart	OUT
blauw	GND

Adertoewijzing

Bediening en display

LED	Display	Verklaring
1	groen, permanent aan	Bedrijfsgereedheid
2	oranje, permanent aan	Object herkend
	oranje, knipperend	Overstroom

Geschikte zenders

	Art.-nr.	Benaming	Artikel	Beschrijving
	50140837	LS12	Zender-ontvanger systeem zender	Applicatie: Herkenning van kleine onderdelen Lichtbron: LED, Rood Voedingsspanning: DC Aansluiting: Kabel, 2.000 mm, 2 -draads

Opmerkingen



Gebruiken voor het bedoeld gebruik!



- ↵ Het product is geen veiligheidssensor en dient niet voor personenbeveiliging.
- ↵ Het product mag alleen door een bevoegd persoon in bedrijf worden gesteld.
- ↵ Het product uitsluitend gebruiken volgens het bedoeld gebruik.