

Technisch gegevensblad

Zender-ontvanger systeem zender

Art.-nr.: 50140153

LS412B/D

Inhoud

- Technische gegevens
- Maattekeningen
- Elektrische aansluiting
- Geschikte ontvangers
- Artikelsleutel
- Opmerkingen
- Toebehoren



Afbeelding kan afwijken



Technische gegevens

Basisgegevens

Serie	412B
Werkingsprincipe	Enkelstraalprincipe
Apparaattype	Zender

Speciale uitvoering

Speciale uitvoering	Deactiveringsingang
---------------------	---------------------

Optische gegevens

Bedrijfsreikwijdte	0 ... 10 m
Bedrijfsreikwijdte	gewaarborgde reikwijdte
Reikwijdtegrenzen	typische reikwijdte
Reikwijdtegrenzen	0 ... 10 m
Lichtbron	LED, Rood
Golflengte	660 nm
Zendsignaalvorm	gepulst
LED-groep	Vrije groep (volgens EN 62471)

Elektrische gegevens

Bluscircuit	Kortsluitbeveiliging
	Ompoolbeveiliging

Prestatiegegevens

Voedingsspanning U_B	10 ... 36 V, DC, incl. restdrempel
Restdrempel	0 ... 20 %, van U_B
Nullaststroom	0 ... 15 mA

Ingangen

Aantal deactiveringsingangen	1 St.
------------------------------	-------

Deactiveringsingangen

Spanningstype	DC
---------------	----

Deactiveringsingang 1

Schakeltoestand active	low
------------------------	-----

Aansluiting

Aansluiting 1

Functie	Signaal IN
	Spanningsvoorziening
Type aansluiting	Kabel
Kabellengte	2.000 mm
Materiaal mantel	PVC
Kabelkleur	zwart
Aantal aders	3 -draads
Aderdoorsnede	0,34 mm ²

Mechanische gegevens

Schroefdraadmaat	M12 x 1 mm
Afmeting (\varnothing x l)	12 mm x 51 mm
Materiaal behuizing	Metaal
Behuizing metaal	Messing verchroomd
Materiaal optiekafdekking	Glas
Nettogewicht	100 g
Kleur behuizing	zilver

Omgevingsgegevens

Omgevingstemperatuur bedrijf	-25 ... 55 °C
------------------------------	---------------

Certificeringen

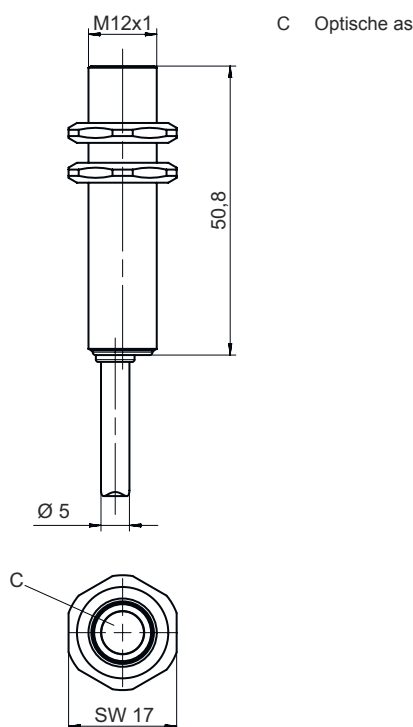
Beschermingsgraad	IP 67
Beschermingsgraad	III
Goedkeuringen	c UL US
Geldige norm	IEC 60947-5-2

Classificatie

Douanetariefnummer	85365019
ECLASS 5.1.4	27270901
ECLASS 8.0	27270901
ECLASS 9.0	27270901
ECLASS 10.0	27270901
ECLASS 11.0	27270901
ECLASS 12.0	27270901
ECLASS 13.0	27270901
ECLASS 14.0	27270901
ETIM 5.0	EC002716
ETIM 6.0	EC002716
ETIM 7.0	EC002716
ETIM 8.0	EC002716
ETIM 9.0	EC002716

Maattekeningen

Alle maten in millimeter



Elektrische aansluiting

Aansluiting 1

Functie	Signaal IN
	Spanningsvoorziening
Type aansluiting	Kabel
Kabellengte	2.000 mm
Materiaal mantel	PVC
Kabelkleur	zwart
Aantal aders	3 -draads
Aderdoorsnede	0,34 mm ²

Aderkleuren




bruin	V+
zwart	IN 1
blauw	GND

Adertoewijzing

Geschikte ontvangers

	Art.-nr.	Benaming	Artikel	Beschrijving
	50140158	LE412B/2	Zender-ontvanger systeem ontvanger	Reikwijdtegrenzen: 0 ... 10 m Voedingsspanning: DC Digitale schakeluitgangen: 1 St. Schakeluitgang 1: Transistor, NPN, lichtschakelend Schakelfrequentie: 1.000 Hz Aansluiting: Kabel, 2.000 mm, 3 -draads

Geschikte ontvangers

	Art.-nr.	Benaming	Artikel	Beschrijving
	50140154	LE412B/4	Zender-ontvanger systeem ontvanger	Reikwijdtegrenzen: 0 ... 10 m Voedingsspanning: DC Digitale schakeluitgangen: 1 St. Schakeluitgang 1: Transistor, PNP, lichtschakelend Schakelfrequentie: 1.000 Hz Aansluiting: Kabel, 2.000 mm, 3 -draads
	50140159	LE412B/N	Zender-ontvanger systeem ontvanger	Reikwijdtegrenzen: 0 ... 10 m Voedingsspanning: DC Digitale schakeluitgangen: 1 St. Schakeluitgang 1: Transistor, NPN, donkerschakelend Schakelfrequentie: 1.000 Hz Aansluiting: Kabel, 2.000 mm, 3 -draads
	50140155	LE412B/P	Zender-ontvanger systeem ontvanger	Reikwijdtegrenzen: 0 ... 10 m Voedingsspanning: DC Digitale schakeluitgangen: 1 St. Schakeluitgang 1: Transistor, PNP, donkerschakelend Schakelfrequentie: 1.000 Hz Aansluiting: Kabel, 2.000 mm, 3 -draads

Artikelsleutel

Artikelaanduiding: AAA412BGG.H/ii-K

AAA412B	Werkingsprincipe / bouwvorm LS412B: Zender-ontvanger systeem zender LE412B: Zender-ontvanger systeem ontvanger ET412B: reflectorlichttaster energetisch PRK412B: Reflectorfotocel met polarisatiefilter
GG	Lichtbron Vervalt: LED L2: Laserklasse 2
H	Reikwijdte-instelling 1: potentiometer 270°
ii	Schakeluitgang / functie / OUT1OUT2 (OUT1 = pin 4, OUT2 = pin 2) 2: NPN-transistoruitgang, lichtschakelend N: NPN-transistoruitgang, donkerschakelend 4: PNP-transistoruitgang, lichtschakelend P: PNP-transistoruitgang, donkerschakelend D: deactiveringsingang (deactivering met low-sigitaal) X: Pin niet toegewezen
K	Elektrische aansluiting Vervalt: kabel, standaardlengte 2000 mm, 3-aderig M12: ronde M12-stekkerverbinding, 4-polig (connector)

Opmerking



Een lijst met alle beschikbare apparaattypen vindt u op de webpagina van Leuze via www.leuze.com.

Opmerkingen




Gebruiken voor het bedoeld gebruik!



- ☞ Het product is geen veiligheidssensor en dient niet voor personenbeveiliging.
- ☞ Het product mag alleen door een bevoegd persoon in bedrijf worden gesteld.
- ☞ Het product uitsluitend gebruiken volgens het bedoeld gebruik.

Toebehoren**Bevestigingstechniek - bevestigingshoekprofielen**

	Art.-nr.	Benaming	Artikel	Beschrijving
	50113549	BT D12M.5	Hoekbeugel	Diameter, inwendig: 12 mm Uitvoering van bevestigingsonderdeel: Hoek L-vorm Bevestiging, installatiezijde: Doorgaande bevestiging Bevestiging, apparaatzijde: schroefbaar Type bevestigingsonderdeel: star Materiaal: RVS

Opmerking

↪ Een lijst met alle beschikbare toebehoren vindt u op de webpagina van Leuze onder het downloadtabblad van de artikeldetailpagina.