

Technisch gegevensblad Signaalzuilelement

Art.-nr.: 50138151

A7-V1-BZ2-S



Inhoud

- Technische gegevens
- Maattekeningen
- Opmerkingen
- Toebehoren



Technische gegevens

Basisgegevens

Serie	A7
Geschikt voor	Signaalzuilelementen uit de serie A7 - Advanced Series
Type signaalgeving	akoestisch

Elektrische gegevens

Prestatiegegevens

Voedingsspanning U_B	24 V, DC, 10 %
Stroomopname, max.	30 mA

Aansluiting

Opmerkingen	Beveiligd tegen verwisseling: De aansturing van de kleuren gebeurt via PIN's, de positie van de kap kan dus vrij worden gekozen (zie gebruikshandleiding). De verschillende kleuren worden via VCC aangestuurd (PNP)
-------------	---

Mechanische gegevens

Bouwworm	cilindrisch
Afmeting ($\varnothing \times l$)	70 mm x 50 mm
Materiaal behuizing	Kunststof
Nettogewicht	92 g
Type bevestiging	Bajonetsysteem

Bediening en display

Bedieningselementen	225°-potentiometer
Functie van bedieningselement	Volumeregeling

Omgevingsgegevens

Omgevingstemperatuur bedrijf	-10 ... 60 °C
------------------------------	---------------

Certificeringen

Beschermingsgraad	IP 66
Goedkeuringen	CE CSA

Akoestische gegevens

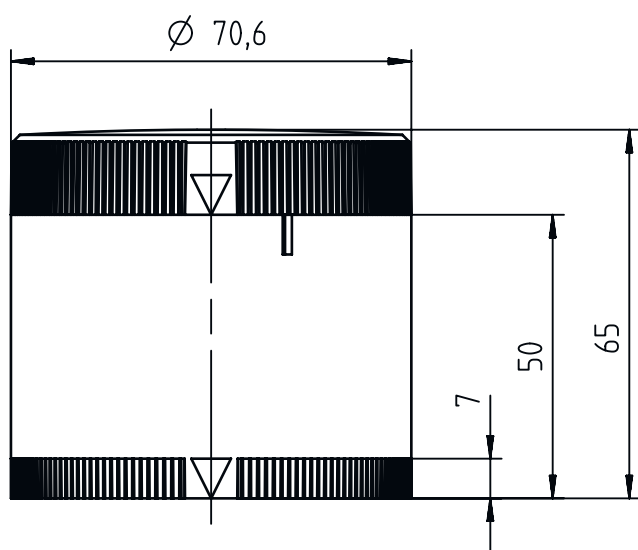
Toonsoort	Ononderbroken toon
Geluidsdruk	105 dB
Aantal tonen	1 St.

Classificatie

Douanetariefnummer	85318070
ECLASS 5.1.4	27371237
ECLASS 8.0	27371237
ECLASS 9.0	27371237
ECLASS 10.0	27371237
ECLASS 11.0	27371237
ECLASS 12.0	27371237
ECLASS 13.0	27371237
ECLASS 14.0	27371237
ETIM 5.0	EC001261
ETIM 6.0	EC001261
ETIM 7.0	EC001261
ETIM 8.0	EC001261
ETIM 9.0	EC001261

Maattekeningen

Alle maten in millimeter



Opmerkingen



Gebuiken voor het bedoeld gebruik!



- ↪ Het product is geen veiligheidssensor en dient niet voor personenbeveiliging.
- ↪ Het product mag alleen door een bevoegd persoon in bedrijf worden gesteld.
- ↪ Het product uitsluitend gebruiken volgens het bedoeld gebruik.

Toebehoren

Montage

	Art.-nr.	Benaming	Artikel	Beschrijving
	50135463	A7-MP1-100	Signaalzuilelement	Aansluiting: Klem, Trekveertechniek Bouwvorm: cilindrisch Diameter: 70 mm Uitvoering: Voetmontage Bevestiging, installatiezijde: schroefbaar / horizontaal Moduleopname: eenzijdig Omgevingstemperatuur: -10 ... 60 °C Beschermingsgraad: IP 66

Opmerking



- ↪ Een lijst met alle beschikbare toebehoren vindt u op de webpagina van Leuze onder het downloadtabblad van de artikeldetailpagina.