

Technisch gegevensblad Energetische lichttaster

Art.-nr.: 50140140

ET412B.1/2

Inhoud

- Technische gegevens
- Maattekeningen
- Elektrische aansluiting
- Diagrammen
- Bediening en display
- Artikelsleutel
- Opmerkingen
- Toebehoren



Afbeelding kan afwijken



Technische gegevens

Basisgegevens

| | |
|------------------|---------------|
| Serie | 412B |
| Werkingsprincipe | Tast-principe |

Optische gegevens

| | |
|-------------------------------|--------------------------------|
| Bedrijfsreikwijdte | gewaarborgde reikwijdte |
| Bedrijfsreikwijdte, wit 90% | 0,004 ... 0,54 m |
| Bedrijfsreikwijdte, grijs 50% | 0,007 ... 0,46 m |
| Bedrijfsreikwijdte, grijs 18% | 0,008 ... 0,3 m |
| Bedrijfsreikwijdte, zwart 6% | 0,01 ... 0,22 m |
| Reikwijdtegrenzen | typische reikwijdte |
| Grensreikwijdte, wit 90% | 0,004 ... 0,66 m |
| Grensreikwijdte, grijs 50% | 0,007 ... 0,57 m |
| Grensreikwijdte, grijs 18% | 0,008 ... 0,37 m |
| Grensreikwijdte, zwart 6% | 0,01 ... 0,285 m |
| Lichtbron | LED, Rood |
| Golflengte | 660 nm |
| Zendsignaalvorm | gepulst |
| LED-groep | Vrije groep (volgens EN 62471) |

Elektrische gegevens

| | |
|-------------|---|
| Bluscircuit | Kortsluitbeveiliging Ompoolbeveiliging |
|-------------|---|

Prestatiegegevens

| | |
|------------------------|------------------------------------|
| Voedingsspanning U_B | 10 ... 36 V, DC, incl. restdrempel |
| Restdrempel | 0 ... 20 %, van U_B |
| Nullaststroom | 0 ... 15 mA |

Uitgangen

| | |
|----------------------------------|-------|
| Aantal digitale schakeluitgangen | 1 St. |
|----------------------------------|-------|

Schakeluitgangen

| | |
|---------------------|--------|
| Spanningstype | DC |
| Schakelstroom, max. | 200 mA |

Schakeluitgang 1

| | |
|-----------------|-----------------|
| Schakelement | Transistor, NPN |
| Schakelprincipe | lichtschakelend |

Tijdgedrag

| | |
|-----------------------|----------|
| Schakelfrequentie | 1.000 Hz |
| Aanspreektijd | 0,5 ms |
| Gereedheidsvertraging | 60 ms |

Aansluiting

Aansluiting 1

| | |
|------------------|-------------------------------------|
| Functie | Signaal OUT Spanningsvoorziening |
| Type aansluiting | Kabel |
| Kabellengte | 2.000 mm |
| Materiaal mantel | PVC |
| Kabelkleur | zwart |
| Aantal aders | 3 -draads |
| Aderdoorsnede | 0,34 mm ² |

Mechanische gegevens

| | |
|---------------------------|--------------------|
| Schroefdraadmaat | M12 x 1 mm |
| Afmeting (Ø x l) | 12 mm x 51 mm |
| Materiaal behuizing | Metaal |
| Behuizing metaal | Messing verchroomd |
| Materiaal optiekafdekking | Glas |
| Nettogewicht | 100 g |
| Kleur behuizing | zilver |

Bediening en display

| | |
|-------------------------------|-------------------------|
| Type weergave | LED |
| Aantal LED's | 2 St. |
| Bedieningselementen | 270°-potmeter |
| Functie van bedieningselement | Gevoeligheidsinstelling |

Omgevingsgegevens

| | |
|------------------------------|---------------|
| Omgevingstemperatuur bedrijf | -25 ... 55 °C |
|------------------------------|---------------|

Certificeringen

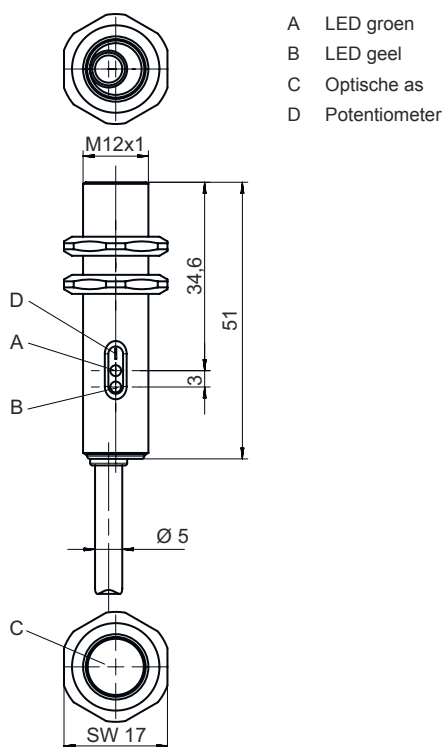
| | |
|-------------------|---------------|
| Beschermingsgraad | IP 67 |
| Beschermingsgraad | III |
| Goedkeuringen | c UL US |
| Geldige norm | IEC 60947-5-2 |

Classificatie

| | |
|--------------------|----------|
| Douanetariefnummer | 85365019 |
| ECLASS 5.1.4 | 27270903 |
| ECLASS 8.0 | 27270903 |
| ECLASS 9.0 | 27270903 |
| ECLASS 10.0 | 27270903 |
| ECLASS 11.0 | 27270903 |
| ECLASS 12.0 | 27270903 |
| ECLASS 13.0 | 27270903 |
| ECLASS 14.0 | 27270903 |
| ETIM 5.0 | EC001821 |
| ETIM 6.0 | EC001821 |
| ETIM 7.0 | EC001821 |
| ETIM 8.0 | EC001821 |
| ETIM 9.0 | EC001821 |

Maattekeningen

Alle maten in millimeter



Elektrische aansluiting

Aansluiting 1

| | |
|-------------------------|----------------------|
| Functie | Signaal OUT |
| | Spanningsvoorziening |
| Type aansluiting | Kabel |
| Kabellengte | 2.000 mm |
| Materiaal mantel | PVC |
| Kabelkleur | zwart |
| Aantal aders | 3 -draads |
| Aderdoorsnede | 0,34 mm ² |

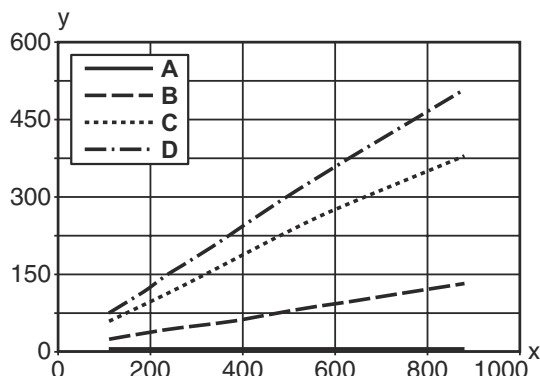
Aderkleuren

Adertoewijzing

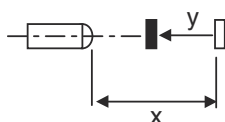
| | |
|-------|-------|
| bruin | V+ |
| zwart | OUT 1 |
| blauw | GND |

Diagrammen

Typisch zwart-wit-gedrag



x Tastafstand [mm]
 y Reductie van de tastafstand [mm]
 A wit 90%
 B grijs 50%
 C grijs 18%
 D zwart 6%



Bediening en display

| LED | Display | Verklaring |
|-----|----------------------|---------------------------------------|
| 1 | groen, permanent aan | Functiereserve |
| 2 | geel, permanent aan | Schakeluitgang/schakeltoestand actief |

Artikelsleutel

Artikelaanduiding: AAA412BGG.H/ii-K

| | |
|----------------|--|
| AAA412B | Werkingsprincipe / bouwvorm LS412B: Zender-ontvanger systeem zender LE412B: Zender-ontvanger systeem ontvanger ET412B: reflectorlichttaster energetisch PRK412B: Reflectorfotocel met polarisatiefilter |
| GG | Lichtbron Vervalt: LED L2: Laserklasse 2 |
| H | Reikwijdte-instelling 1: potentiometer 270° |
| ii | Schakeluitgang / functie / OUT1OUT2 (OUT1 = pin 4, OUT2 = pin 2) 2: NPN-transistoruitgang, lichtschakelend N: NPN-transistoruitgang, donkerschakelend 4: PNP-transistoruitgang, lichtschakelend P: PNP-transistoruitgang, donkerschakelend D: deactiveringsingang (deactivering met low-signaal) X: Pin niet toegewezen |
| K | Elektrische aansluiting Vervalt: kabel, standaardlengte 2000 mm, 3-aderig M12: ronde M12-stekkerverbinding, 4-polig (connector) |

Opmerking



Een lijst met alle beschikbare apparaattypen vindt u op de webpagina van Leuze via www.leuze.com.

Opmerkingen



Gebruiken voor het bedoeld gebruik!



- ↪ Het product is geen veiligheidssensor en dient niet voor personenbeveiliging.
- ↪ Het product mag alleen door een bevoegd persoon in bedrijf worden gesteld.
- ↪ Het product uitsluitend gebruiken volgens het bedoeld gebruik.

Toebehoren

Bevestigingstechniek - bevestigingshoekprofielen

| | Art.-nr. | Benaming | Artikel | Beschrijving |
|--|----------|-----------|------------|--|
|  | 50113549 | BT D12M.5 | Hoekbeugel | Diameter, inwendig: 12 mm Uitvoering van bevestigingsonderdeel: Hoek L-vorm Bevestiging, installatiezijde: Doorgaande bevestiging Bevestiging, apparaatzijde: schroefbaar Type bevestigingsonderdeel: star Materiaal: RVS |

Opmerking



- ↪ Een lijst met alle beschikbare toebehoren vindt u op de webpagina van Leuze onder het downloadtabblad van de artikeldetailpagina.