

## Technisch gegevensblad

### Optische spoorgeleidingssensor

Art.-nr.: 50137477

OGS 600-140/D2-M12.8

#### Inhoud

- Technische gegevens
- Maattekeningen
- Elektrische aansluiting
- Diagrammen
- Opmerkingen
- Toebehoren



Afbeelding kan afwijken



## Technische gegevens

### Basisgegevens

|            |  |
|------------|--|
| Serie      | OGS 600  |
| Applicatie | Optische spoorgeleiding  |
| Spoortypen | Donker spoor op een lichte ondergrond<br>Licht spoor op donkere achtergrond<br>Retroreflecterend spoor |

### Optische gegevens

|                                |              |
|--------------------------------|--------------|
| Werkgebied                     | 10 ... 70 mm |
| Lichtbron                      | LED, Rood    |
| Golfengte                      | 634 nm       |
| Zendsignaalvorm                | gepulst      |
| Detectiebreedte volledig spoor | 115 mm       |

### Meetgegevens

|                           |                               |
|---------------------------|-------------------------------|
| Meetwaarderresolutie      | 1 mm, Werkafstand 35 mm       |
| Lineariteitsfout          | 0 ... 5 mm, Werkafstand 35 mm |
| Uitvoerwaarde voor randen | 170 ... 1.330                 |
| Maximale uitvoerwaarde    | 0 ... 1.500                   |

### Elektrische gegevens

|             |   |
|-------------|---|
| Bluscircuit | Kortsluitbeveiliging<br>Ompoolbeveiliging |
|-------------|---|

#### Prestatiegegevens

|                              |                 |
|------------------------------|-----------------|
| Voedingsspanning $U_B$       | 18 ... 30 V, DC |
| Gemiddeld opgenomen vermogen | 4 W             |

#### Uitgangen

|                                  |       |
|----------------------------------|-------|
| Aantal digitale schakeluitgangen | 1 St. |
|----------------------------------|-------|

#### Schakeluitgangen

|                     |   |
|---------------------|---|
| Type                | Digitale schakeluitgang                   |
| Spanningstype       | DC  |
| Schakelstroom, max. | 100 mA                                    |
| Schakelspanning     | high: $\geq(U_B - 2V)$<br>low: $\leq 2 V$ |

#### Schakeluitgang 1

|                 |  |
|-----------------|--|
| Schakelement    | Transistor, PNP                              |
| Schakelprincipe | Spoorbewaking / contrastbewaking, instelbaar |

#### In-/uitgangen selecteerbaar

|                                    |   |
|------------------------------------|---|
| Aantal in-/uitgangen selecteerbaar | 1 St.                                     |
| Spanningstype, uitgangen           | DC  |
| Schakelspanning, uitgangen         | high: $\geq(U_B - 2V)$<br>low: $\leq 2 V$ |
| Spanningstype, ingangen            | DC  |
| Schakelspanning, ingangen          | high: $\geq 8V$<br>low: $\leq 2 V$        |

#### In-/uitgang 1

|         |  |
|---------|--|
| Functie | Activeringsingang<br>Deactiveringsingang<br>Spoorbewaking / contrastbewaking, instelbaar |
|---------|--|

### Tijdgedrag

|            |       |
|------------|-------|
| Cyclustijd | 10 ms |
|------------|-------|

### Interface

|                     |                       |
|---------------------|-----------------------|
| Type                | RS 422                |
| <b>RS 422</b>       |                       |
| Functie             | Proces                |
| Overdrachtssnelheid | 19.200 ... 115.200 Bd |
| Startbit            | 1                     |
| Databit             | 8                     |
| Stopbit             | 1                     |
| Pariteit            | oneven pariteitsbit   |
| Gegevenscodering    | binair                |

### Aansluiting

|                      |       |
|----------------------|-------|
| Aantal aansluitingen | 1 St. |
|----------------------|-------|

#### Aansluiting 1

|                  |   |
|------------------|---|
| Functie          | Data-interface<br>Signaal IN<br>Signaal OUT<br>Spanningsvoorziening |
| Type aansluiting | Ronde stekker   |
| Schroefdraadmaat | M12   |
| Type             | metaal  |
| Materiaal        | Metaal  |
| Aantal polen     | 8 -polig  |
| Codering         | A-gecodeerd   |

### Mechanische gegevens

|                           |                                 |
|---------------------------|---------------------------------|
| Bouwworm                  | hoekig                          |
| Afmeting (b x h x l)      | 34,5 mm x 47,5 mm x 216 mm      |
| Behuizing metaal          | Aluminium                       |
| Materiaal optiekafdekking | Kunststof                       |
| Nettogewicht              | 245 g                           |
| Kleur behuizing           | Rood                            |
| Type bevestiging          | meegeleverde bevestigingsbeugel |

### Bediening en display

|                                 |          |
|---------------------------------|----------|
| Type configuratie/parametrering | Software |
|---------------------------------|----------|

### Omgevingsgegevens

|                              |               |
|------------------------------|---------------|
| Omgevingstemperatuur bedrijf | -15 ... 50 °C |
| Omgevingstemperatuur opslag  | -30 ... 60 °C |

### Certificeringen

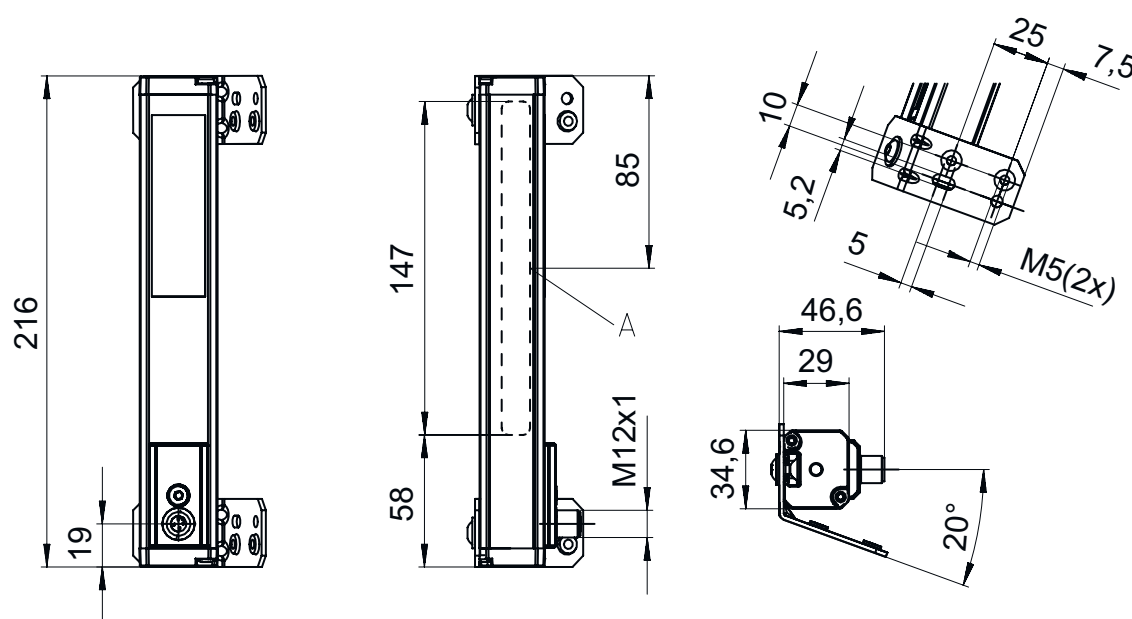
|                   |                           |
|-------------------|---------------------------|
| Beschermingsgraad | IP 65                     |
| Beschermingsgraad | III                       |
| Goedkeuringen     | c UL US                   |
| Geldige norm      | EN 60947-5-2:2007+A1:2012 |

## Technische gegevens

|                    |          |
|--------------------|----------|
| Douanetariefnummer | 85365019 |
| ECLASS 5.1.4       | 27270906 |
| ECLASS 8.0         | 27270906 |
| ECLASS 9.0         | 27270906 |
| ECLASS 10.0        | 27270906 |
| ECLASS 11.0        | 27270906 |
| ECLASS 12.0        | 27270906 |
| ECLASS 13.0        | 27270906 |
| ECLASS 14.0        | 27270906 |
| ETIM 5.0           | EC001820 |
| ETIM 6.0           | EC001820 |
| ETIM 7.0           | EC001820 |
| ETIM 8.0           | EC001820 |
| ETIM 9.0           | EC001820 |

## Maattekeningen

Alle maten in millimeter



A Geïntegreerde verlichting

## Elektrische aansluiting

### Aansluiting 1

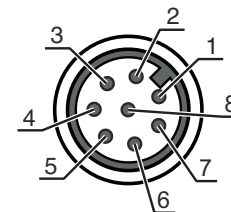
| Functie |                      |
|---------|----------------------|
|         | Data-interface       |
|         | Signaal IN           |
|         | Signaal OUT          |
|         | Spanningsvoorziening |

# Elektrische aansluiting

## Aansluiting 1

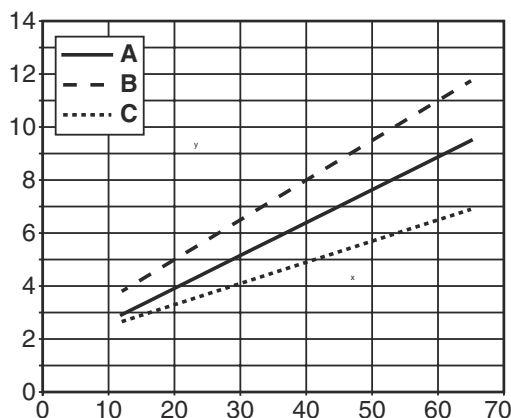
|                  |               |
|------------------|---------------|
| Type aansluiting | Ronde stekker |
| Schroefdraadmaat | M12           |
| Type             | male          |
| Materiaal        | Metaal        |
| Aantal polen     | 8 -polig      |
| Codering         | A-gecodeerd   |

| Pin | Pintoewijzing |
|-----|---------------|
| 1   | V+            |
| 2   | SW IN/OUT     |
| 3   | GND           |
| 4   | OUT           |
| 5   | Tx+           |
| 6   | Tx-           |
| 7   | RX+           |
| 8   | RX-           |



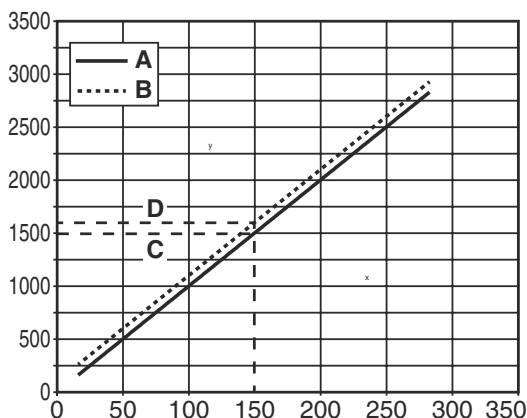
## Diagrammen

Karakteristiek typische waarde: lineariteitsfout



- x Afstand sensor vloer [mm]
- y Lineariteitsfout [mm]
- A Typische waarde
- B max.
- C min.

Sensorkarakteristiek bij een spoor



- x Positie van de linkerrand van het spoor onder de sensor [mm]
- y Randpositie
- A Meetwaarden linkerrand
- B Meetwaarden rechterrand
- C Positie linkerrand
- D Positie rechterrand

## Opmerkingen



### Gebruiken voor het bedoeld gebruik!



- ☞ Het product is geen veiligheidssensor en dient niet voor personenbeveiliging.
- ☞ Het product mag alleen door een bevoegd persoon in bedrijf worden gesteld.
- ☞ Het product uitsluitend gebruiken volgens het bedoeld gebruik.

### Bij UL-applicaties:



- ☞ Bij UL-applicaties is het gebruik alleen toegestaan in Class-2-stroomcircuits volgens NEC (National Electric Code).
- ☞ Omgevingstemperatuur max.: 50°C
- ☞ Alleen voor gebruik in NFPA 79-toepassingen
- ☞ Alleen geschikt voor gebruik in binnenruimten

## Toebehoren

### Aansluittechniek - aansluitkabels

|   | Art.-nr. | Benaming           | Artikel       | Beschrijving  |
|---|----------|--------------------|---------------|---|
| <br> | 50135121 | KD U-M12-8A-P1-020 | Aansluitkabel | Aansluiting 1: Ronde stekker, M12, axiaal, female, A-gecodeerd, 8 -polig<br>Ronde stekker, LED: Nee<br>Aansluiting 2: open uiteinde<br>Afgeschermd: Nee<br>Kabellengte: 2.000 mm<br>Materiaal mantel: PUR |

### Opmerking



- ☞ Een lijst met alle beschikbare toebehoren vindt u op de webpagina van Leuze onder het downloadtabblad van de artikeldetailpagina.