

Technisch gegevensblad

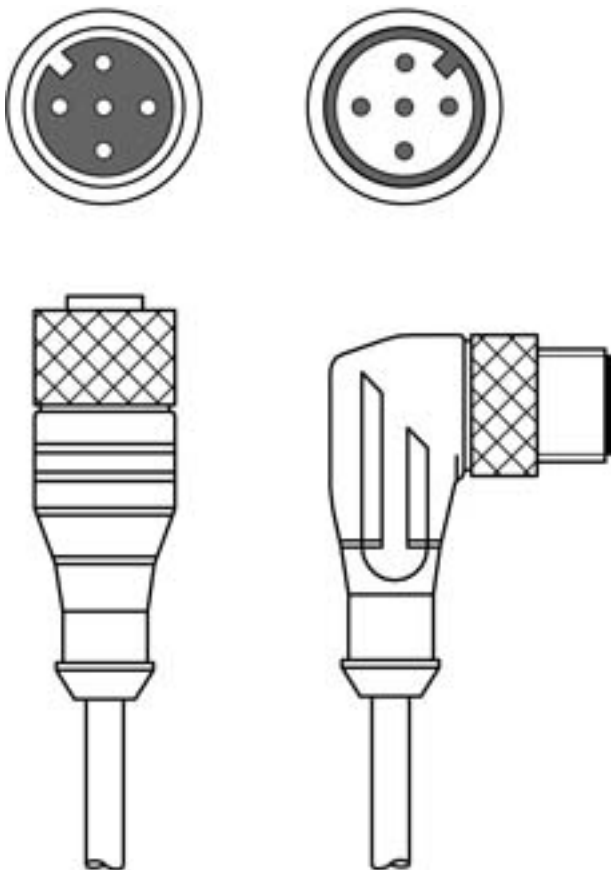
Verbindingskabel

Art.-nr.: 50133884

KDS S-M12-5A-M12-5W-P1-030

Inhoud

- Technische gegevens
- Elektrische aansluiting
- Bedradingsschema's



Afbeelding kan afwijken



Technische gegevens

Basisgegevens

Applicatie	Olie-/smeermiddelbestendig
------------	----------------------------

Aansluiting

Aansluiting 1

Type aansluiting	Ronde stekker
Schroefdraadmaat	M12
Type	female
Aantal polen	5 -polig
Codering	A-gecodeerd
Uitvoering	axiaal
Ronde stekker, LED	Nee

Aansluiting 2

Type aansluiting	Ronde stekker
Schroefdraadmaat	M12
Type	male
Aantal polen	5 -polig
Codering	A-gecodeerd
Uitvoering	gebogen

Kabeleigenschappen

Aantal aders	5 St.
Aderdoorsnede	0,34 mm ²
AWG	22
Kleur mantel	zwart
Afgeschermd	Ja
Siliconenvrij	Ja
Kabeluitvoering	Verbindingskabel
Kabeldiameter (uitwendig)	5,6 mm
Kabellengte	3.000 mm
Materiaal mantel	PUR
Aderisolatie	PUR
Verplaatsingssnelheid	max. 3,3 m/s bij 5 m hor. verplaatsingslengte en max. versnelling van 5 m/s ²
Geschikt voor kabelrupsen	Ja

Eigenschappen van de buitenmantel CFK-, cadmium-, siliconen- halogeen-, en loodvrij, mat, adhesie-arm, slijtbestendig, machinaal goed verwerkbaar

Bestendigheid van de buitenmantel hydrolyse- en microbenbestendig, goede olie-, benzine- en chemicaliënbestendigheid volgens VDE 0472 deel 803 test B, vlambestendig volgens UL 1581 VW1 / CSA FT1 / IEC 60332-1, IEC 60332-2-2

Torsiegeschiktheid ± 30° / m (max. 2 miljoen cycli bij 35 cycli / min)

Mechanische gegevens

Sleutelwijdte	13 mm
Buigcycli	5.000.000 St.
Buigradius flexibel verlegd, min.	min. 10 x kabeldiameter
Buigradius vast verlegd, min.	min. 5 x kabeldiameter

Bediening en display

Omgevingsgegevens

Omgevingstemperatuur bedrijf, flexibel gelegd	-25 ... 80 °C
Omgevingstemperatuur bedrijf, vast gelegd	-40 ... 80 °C

Certificeringen

Beschermingsgraad	IP 67
	IP 65
Goedkeuringen	c UL US
UL-file-nummer	E366145

Classificatie

Douanetariefnummer	85444290
ECLASS 5.1.4	27279201
ECLASS 8.0	27279218
ECLASS 9.0	27060311
ECLASS 10.0	27060311
ECLASS 11.0	27060311
ECLASS 12.0	27060311
ECLASS 13.0	27060311
ECLASS 14.0	27060311
ETIM 5.0	EC001855
ETIM 6.0	EC001855
ETIM 7.0	EC001855
ETIM 8.0	EC001855
ETIM 9.0	EC001855

Elektrische aansluiting

Aansluiting 1

Type aansluiting	Ronde stekker
Schroefdraadmaat	M12
Type	female
Aantal polen	5 -polig
Codering	A-gecodeerd
Uitvoering	axiaal
Ronde stekker, LED	Nee

Elektrische aansluiting

Aansluiting 2

Type aansluiting	Ronde stekker
Schroefdraadmaat	M12
Type	male
Aantal polen	5 -polig
Codering	A-gecodeerd
Uitvoering	gebogen

Bedradingschema's

