

Technisch gegevensblad

Lichtscherp zender

Art.-nr.: 50131368

CSL505-T05-155-M8



Inhoud

- Technische gegevens
- Maattekeningen
- Elektrische aansluiting
- Bediening en display
- Geschikte ontvangers
- Artikelsleutel
- Toebehoren



Technische gegevens

Basisgegevens

Serie	505
Werkingsprincipe	Enkelstraalprincipe
Apparaattype	Zender
Applicatie	Nauwkeurige objectherkenning

Speciale uitvoering

Speciale uitvoering	Diagonaalstraalafasting
	Kruisstraalscannen
	Parallelstraalscannen

Optische gegevens

Bedrijfsreikwijdte	0,3 ... 5 m
Bedrijfsreikwijdte	gewaarborgde reikwijdte
Meetveldlengte	155 mm
Aantal stralen	32 St.
Straalafstand	5 mm
Lichtbron	LED, infrarood
Golflengte	860 nm
Zendsignaalvorm	gepulst

Meetgegevens

Minimale objectdiameter	7,5 mm
-------------------------	--------

Elektrische gegevens

Bluscircuit	Inductiebeveiliging
	Kortsluitbeveiliging
	Ompoolbeveiliging

Prestatiegegevens

Voedingsspanning U_B	18 ... 30 V, DC
------------------------	-----------------

Aansluiting

Aantal aansluitingen	1 St.
----------------------	-------

Aansluiting 1

Functie	Deactiveringsingang
	Spanningsvoorziening
Type aansluiting	Ronde stekker
Schroefdraadmaat	M8
Type	male
Materiaal	Metaal
Aantal polen	4 -polig
Codering	A-gecodeerd

Mechanische gegevens

Bouwworm	hoekig
Afmeting (b x h x l)	12 mm x 58 mm x 240 mm
Materiaal behuizing	Metaal
Behuizing metaal	Aluminium
Materiaal optiekafdekking	Kunststof
Kleur behuizing	zilver
Type bevestiging	Doorgaande bevestiging

Bediening en display

Type weergave	LED
Aantal LED's	1 St.
Type configuratie/parametrering	Software
	via pintoewijzing

Omgevingsgegevens

Omgevingstemperatuur bedrijf	-30 ... 50 °C
Omgevingstemperatuur opslag	-40 ... 65 °C

Certificeringen

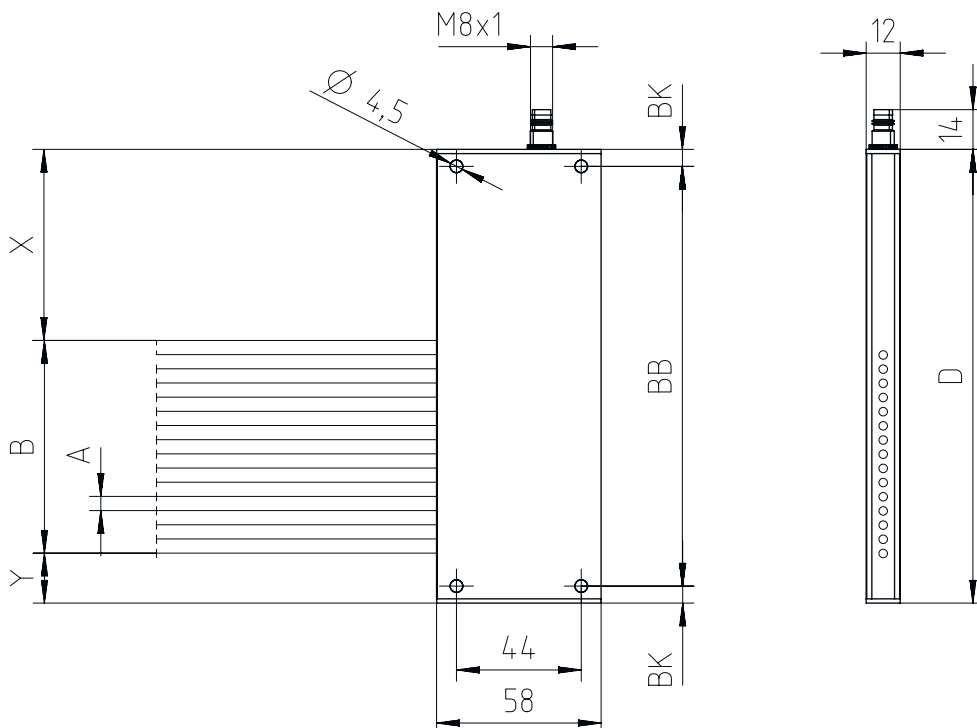
Beschermingsgraad	IP 65
Beschermingsgraad	III

Classificatie

Douanetariefnummer	90314990
ECLASS 5.1.4	27270910
ECLASS 8.0	27270910
ECLASS 9.0	27270910
ECLASS 10.0	27270910
ECLASS 11.0	27270910
ECLASS 12.0	27270910
ECLASS 13.0	27270910
ECLASS 14.0	27270910
ETIM 5.0	EC002549
ETIM 6.0	EC002549
ETIM 7.0	EC002549
ETIM 8.0	EC002549
ETIM 9.0	EC002549

Maattekeningen

Alle maten in millimeter



Elektrische aansluiting

Aansluiting 1

Functie	Deactiveringsingang
	Spanningsvoorziening
Type aansluiting	Ronde stekker
Schroefdraadmaat	M8
Type	male
Materiaal	Metaal
Aantal polen	4 -polig
Codering	A-gecodeerd

Pin Pintoewijzing


Pin	Pintoewijzing
1	V+
2	n.c.
3	GND
4	IN 1



Bediening en display

LED	Display	Verklaring
1	Uit rood, permanent aan rood, knipperend	Uit Bedrijfsgereedheid Storingen

Geschikte ontvangers


	Art.-nr.	Benaming	Artikel	Beschrijving
	50131311	CSL505-R05-155-M8	Lichtschermsontvanger	Applicatie: Nauwkeurige objectherkenning Speciale uitvoering: Parallelstraalscannen, Alarmuitgang, Diagonaalstraalafasting, Kruisstraalscannen, Teach-ingang Bedrijfsreikwijdte: 0,3 ... 5 m Digitale schakeluitgangen: 2 St. Schakeluitgang: Transistor, Push-pull, licht/donker omschakelbaar Aansluiting: Ronde stekker, M8, 4 -polig

Artikelsleutel

Artikelaanduiding: **CSL505-XXXX-ZZZZ-AA-BBB**



X	Werkingsprincipe T: zender R: ontvanger
YYY	Straalafstand 05: 5 mm 12,5: 12,5 mm 25: 25 mm 50: 50 mm 100: 100 mm
ZZZZ	Meetveldlengte Meetveldlengte [mm], afhankelijk van de straalafstand
AA	Elektrische aansluiting M8: ronde M8-stekkerverbinding, 4-polig (connector)

Opmerking

	Een lijst met alle beschikbare apparaattypen vindt u op de webpagina van Leuze via www.leuze.com .
--	---

Toebehoren

Aansluittechniek - aansluitkabels

	Art.-nr.	Benaming	Artikel	Beschrijving
	50130850	KD U-M8-4A-V1-050	Aansluitkabel	Aansluiting 1: Ronde stekker, M8, axiaal, female, 4 -polig Ronde stekker, LED: Nee Aansluiting 2: open uiteinde Afgeschermd: Nee Kabellengte: 5.000 mm Materiaal mantel: PVC
	50130871	KD U-M8-4W-V1-050	Aansluitkabel	Aansluiting 1: Ronde stekker, M8, gebogen, female, 4 -polig Ronde stekker, LED: Nee Aansluiting 2: open uiteinde Afgeschermd: Nee Kabellengte: 5.000 mm Materiaal mantel: PVC

Parametreerapparaten

	Art.-nr.	Benaming	Artikel	Beschrijving
	50132069	CSL505-Interface	Module	Functies: Configureer- en testapparaat Aansluiting: Sub-D

Toebehoren

Opmerking



↪ Een lijst met alle beschikbare toebehoren vindt u op de webpagina van Leuze onder het downloadtabblad van de artikeldetailpagina.