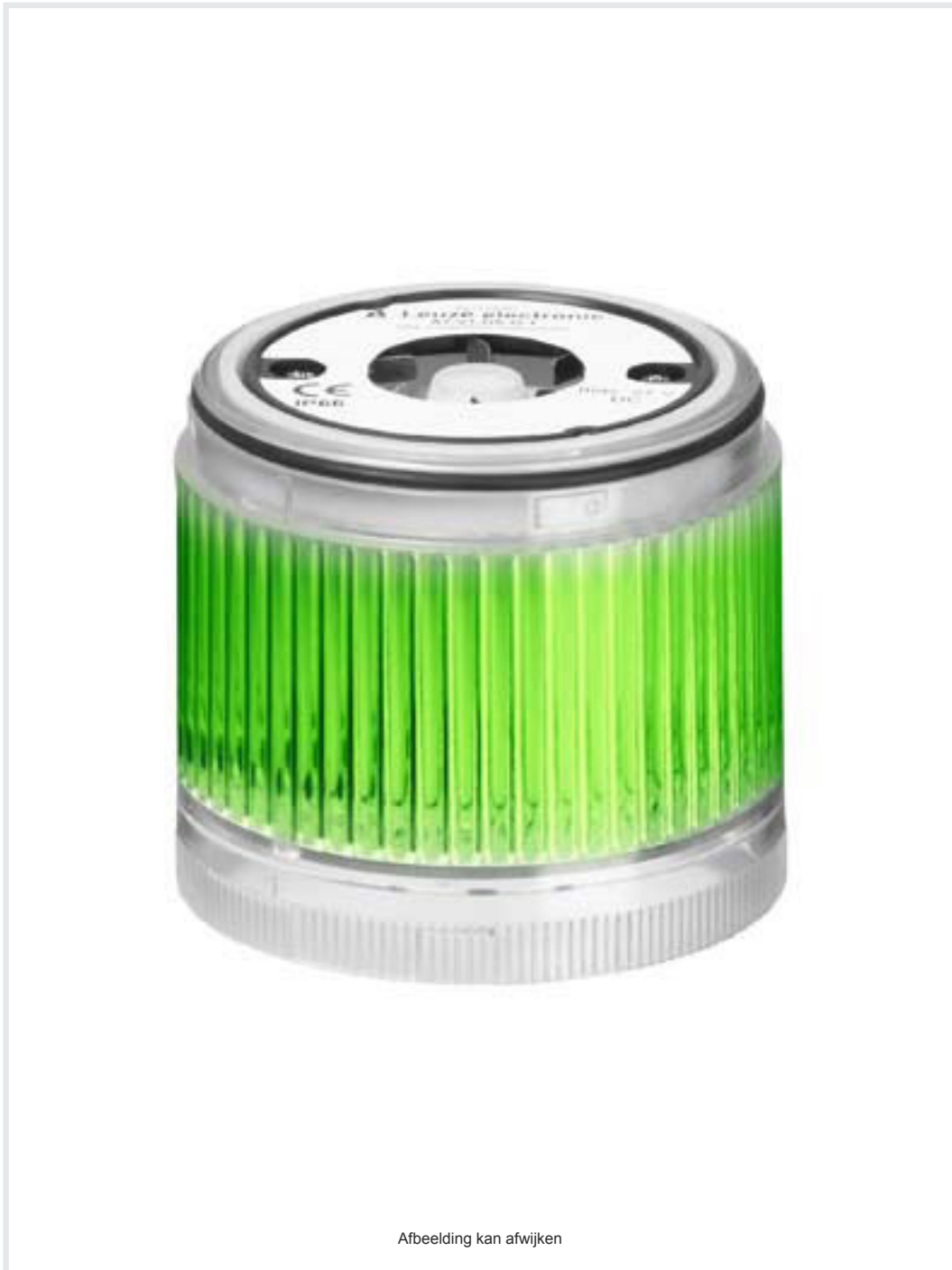


Technisch gegevensblad Signaalzuilelement

Art.-nr.: 50135459

A7-V1-DS-G-T



Afbeelding kan afwijken

Inhoud

- Technische gegevens
- Maattekeningen
- Opmerkingen
- Toebehoren



Technische gegevens

Basisgegevens

Serie	A7
Geschikt voor	Signaalzuilelementen uit de serie A7 - Advanced Series
Type signaalgeving	optisch

Elektrische gegevens

Levensduur	> 100.000 h
Prestatiegegevens	
Voedingsspanning U_B	24 V, DC, 10 %
Stroomopname, max.	30 mA

Aansluiting

Opmerkingen	Beveiligd tegen verwisseling: De aansturing van de kleuren gebeurt via PIN's, de positie van de kap kan dus vrij worden gekozen (zie gebruikshandleiding). De verschillende kleuren worden via VCC aangestuurd (PNP)
-------------	---

Mechanische gegevens

Bouwworm	cilindrisch
Afmeting ($\varnothing \times l$)	70 mm x 50 mm
Materiaal behuizing	Kunststof
Nettogewicht	109 g
Type bevestiging	Bajonetsysteem
Type lichtmiddel	LED/24V
Signaalbeeld	Lamp brandt permanent
Bolkapkleur	groen
Uitstralhoek	360°

Omgevingsgegevens

Omgevingstemperatuur bedrijf	-10 ... 60 °C
------------------------------	---------------

Certificeringen

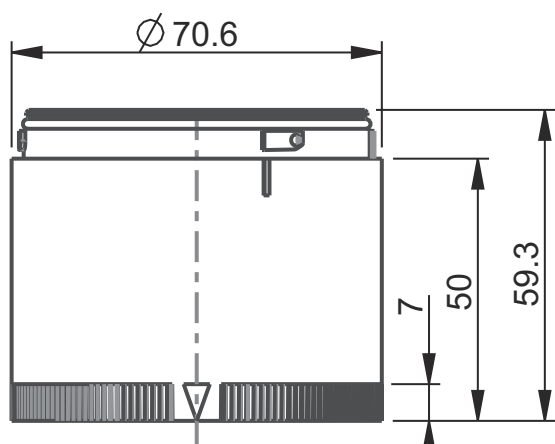
Beschermingsgraad	IP 66
Goedkeuringen	CE CSA

Classificatie

Douanetariefnummer	85318070
ECLASS 5.1.4	27371220
ECLASS 8.0	27371220
ECLASS 9.0	27371220
ECLASS 10.0	27371220
ECLASS 11.0	27371220
ECLASS 12.0	27371220
ECLASS 13.0	27371220
ECLASS 14.0	27371220
ETIM 5.0	EC000232
ETIM 6.0	EC000232
ETIM 7.0	EC000232
ETIM 8.0	EC000232
ETIM 9.0	EC000232

Maattekeningen

Alle maten in millimeter



Opmerkingen



Gebruiken voor het bedoeld gebruik!



- ↪ Het product is geen veiligheidssensor en dient niet voor personenbeveiliging.
- ↪ Het product mag alleen door een bevoegd persoon in bedrijf worden gesteld.
- ↪ Het product uitsluitend gebruiken volgens het bedoeld gebruik.

Toebehoren

Montage

	Art.-nr.	Benaming	Artikel	Beschrijving
	50135463	A7-MP1-100	Signaalzuilelement	Aansluiting: Klem, Trekveertechniek Bouwvorm: cilindrisch Diameter: 70 mm Uitvoering: Voetmontage Bevestiging, installatiezijde: schroefbaar / horizontaal Moduleopname: eenzijdig Omgevingstemperatuur: -10 ... 60 °C Beschermingsgraad: IP 66

Opmerking



- ↪ Een lijst met alle beschikbare toebehoren vindt u op de webpagina van Leuze onder het downloadtabblad van de artikeldetailpagina.