

技术数据表

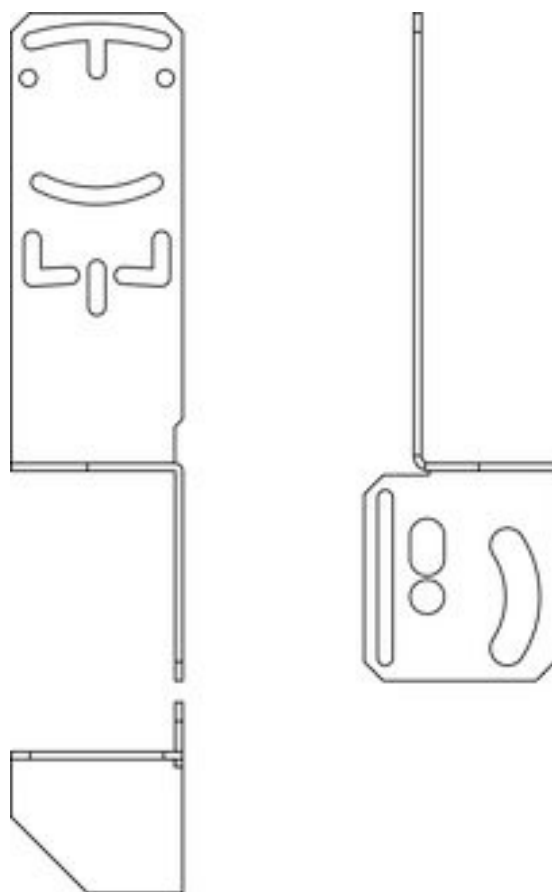
安装设备

配件编号: 50148135

BT 346M.5-90

内容

- 技术参数
- 尺寸图纸



图片可能不同

技术参数

基础数据

适用于产品组	反射器 开关传感器, 方形
适合	46B系列传感器 46C系列传感器 反射器 (M)TKS 40x60

机械参数

标准名称, 金属安装设备	钢制, 镀锌
净重	68 g
安装设备设计	墙角安装
设备侧固定件类型	通孔安装
设备紧固类型	螺旋式
安装设备类型	刚性
安装设备材料	金属

分类

税率编号	73181900
ECLASS 5.1.4	27279202
ECLASS 8.0	27279202
ECLASS 9.0	27273701
ECLASS 10.0	27273701
ECLASS 11.0	27273701
ECLASS 12.0	27273701
ECLASS 13.0	27273701
ECLASS 14.0	27273701
ECLASS 15.0	27273701
ECLASS 16.0	27273701
ETIM 5.0	EC002498
ETIM 6.0	EC003015
ETIM 7.0	EC003015
ETIM 8.0	EC003015
ETIM 9.0	EC003015
ETIM 10.0	EC003015
UNSPSC 26.08	31242100

尺寸图纸

所有尺寸单位均为毫米

