

## Teknik veri sayfası

## Emniyet lazer alan tarayıcı

Ürün no.: 53800295

RSL445-S/CU429-300-WPU



Şekil farklılık gösterebilir

### İçerik

- Teknik veriler
- Boyutlandırılmış çizimler
- Elektrik bağlantısı
- Diyagramlar
- Kumanda ve gösterge
- Uyarılar
- Aksesuarlar



## Teknik veriler

## Temel veriler

Seri	RSL 400
Uygulama	Mobil tehlikeli bölge emniyeti Mobil yan koruma Sabit erişim koruması Sabit tehlikeli bölge emniyeti

## Özel versiyon

Özel versiyon	Araç navigasyonu için iyileştirilmiş ölçüm verileri çıkışı
---------------	------------------------------------------------------------

## Fonksiyonlar

Fonksiyonlar	Acil durdurma zincirlemesi Dinamik kontaktör izleme (EDM), seçilebilir Dörtlü alan modu Güvenli zaman gecikmesi, dahili Veri çıkışı, ayarlanabilir
Tekrar başlatma	Start/restart kilidi (RES), seçilebilir

## Karakteristik parametreler

Tip	3, IEC/EN 61496
SIL	2, IEC 61508
SILCL	2, IEC/EN 62061
Performans Düzeyi (PL)	d, EN ISO 13849-1
PFH <sub>D</sub>	9E-08 Saatte
Kullanım süresi T <sub>M</sub>	20 Yıllar, EN ISO 13849-1
Kategori	3, EN ISO 13849

## Koruma alanı verileri

Çözünürlük (ayarlanabilir)	30/40/50/60/70/150 mm
Minimum ayarlanabilir algılama mesafesi	50 mm
Alan çifti sayısı, değiştirme yapılabilir	100'e kadar
Dörtlü sayısı, değiştirme yapılabilir	50
Koruma fonksiyonu sayısı	2 Adet
Bağımsız sensör konfigürasyonları sayısı	10'a kadar
Remisyon derecesi, min.	1,8 %
Çalışma mesafesi	0 ... 3 m

## Uyarı alanı verileri

Alan çifti sayısı	100'e kadar
Çalışma mesafesi	0 ... 20 m
Nesne büyüklüğü	150 mm x 150 mm
Remisyon derecesi, min.	10 %

## Optik veriler

Işık kaynağı	Lazer, kızılötesi
Dalga boyu	905 nm
Lazer sınıfı	1, IEC/EN 60825-1:2014
Gönderme sinyali şekli	darbeli
Tekrarlama frekansı	90 kHz
Açısal çözünürlük	0,1 °
Açı alanı	270 °

## Ölçüm verileri

Algılama aralığı	0 ... 50 m, Hafifletme > %90
Parlaklık derecesi	90 %
Uzaklık çözünürlüğü, radyan	1 mm
Uzaklık çözünürlüğü, yanlamasına	0,1 °
Sistemik ölçüm sapması D <sub>meas</sub> - D <sub>real</sub>	min.: -20 mm tip.: -10 mm maks.: 0 mm (Hafifletme: %1,8 ... geri yansıtıcı Ölçüm aralığı: 0,2 ... 25 m)
Ölçüm değeri parazitleri	10 mm, 1 σ (• Hafifletme: %1,8 ... %20 Ölçüm aralığı: 0 ... 9 m • Hafifletme: %20 ... Geri yansıtıcı Ölçüm aralığı: 0 ... 25 m)
Lazer noktası (YxG), 10 m	60 mm x 13 mm
Lazer noktası (YxG), 20 m	165 mm x 24 mm
Lazer noktası (YxG), 30 m	265 mm x 40 mm
Lazer noktası (YxG), 40 m	285 mm x 57 mm

## Elektrik verileri

Koruma devresi	Aşırı gerilim koruması
Güç verileri	
Besleme gerilimi U <sub>B</sub>	24 V, DC, -30 ... 20 %
Akım tüketimi (yüksüz), maks.	700 mA, (-3 A güç besleme ünitesi kullanın)
Güç tüketimi, maks.	17 W, artı 24 V çıkış geriliminde

## Çıkışlar

Sinyal çıkışı sayısı, yapılandırılabilir	9 Adet
Güvenlikle ilişkili anahtarlama çıkışı sayısı (OSSD'ler)	4 Adet

## Güvenlikle ilişkili anahtarlama çıkışları

Tür	Güvenlikle ilişkili anahtarlama çıkışı OSSD
Anahtarlama voltajı yüksek, min.	20,8 V
Anahtarlama voltajı düşük, maks.	2 V
Voltaj türü	DC

## Güvenlikle ilişkili anahtarlama çıkışı 1

Tahsis	Bağlantı 1, pin 4
Anahtarlama elemanı	Transistör, PNP

## Güvenlikle ilişkili anahtarlama çıkışı 2

Tahsis	Bağlantı 1, pin 5
Anahtarlama elemanı	Transistör, PNP

## Güvenlikle ilişkili anahtarlama çıkışı 3

Tahsis	Bağlantı 1, pin 26
Anahtarlama elemanı	Transistör, PNP

## Güvenlikle ilişkili anahtarlama çıkışı 4

Tahsis	Bağlantı 1, pin 27
Anahtarlama elemanı	Transistör, PNP

## Zaman davranışı

Tepki verme süresi	80 ms, ≥
--------------------	----------

## Arayüz bakım

Tür	Bluetooth, Ethernet, USB
-----	--------------------------

## Teknik veriler

<b>Ethernet İşlev</b>	Konfigürasyon/Parametrelendirme TCP/IP
<b>Bağlantı</b>	Yuvarlak konektör M12, 4 kutuplu, D kodlu

<b>Bluetooth İşlev</b>	Konfigürasyon/Parametrelendirme
<b>Frekans bandı</b>	2.400 ... 2.483,5 MHz
<b>Yayılan verici gücü</b>	Maks. 4,5 dBm (2,82 mW), sınıf 2

<b>USB İşlev</b>	Konfigürasyon/Parametrelendirme
<b>Bağlantı</b>	USB 2.0 Mini-B, soket
<b>Transfer hızı, maks.</b>	12 Mbit/s
<b>Kablo uzunluğu</b>	≤ 5m Aktif kablolarla daha büyük kablo uzunlukları mümkündür.

## Bağlantı

<b>Bağlantı sayısı</b>	2 Adet
------------------------	--------

<b>Bağlantı 1 İşlev</b>	Makine arayüzü
<b>Bağlantı türü</b>	Yuvarlak konektörlü kablo
<b>Kablo uzunluğu</b>	300 mm
<b>Malzeme kılıf</b>	PVC
<b>Kablo rengi</b>	siyah
<b>Besleme iletken enine kesiti</b>	1 mm <sup>2</sup>
<b>Sinyal iletken enine kesiti</b>	0,14 mm <sup>2</sup>
<b>Vida dişi büyüklüğü</b>	M30
<b>Tip</b>	erkek
<b>Malzeme</b>	Plastik
<b>Kutup sayısı</b>	30 kutuplu

<b>Bağlantı 2 İşlev</b>	Veri arayüzü
<b>Bağlantı türü</b>	Yuvarlak konektör
<b>Vida dişi büyüklüğü</b>	M12
<b>Tip</b>	dişi
<b>Malzeme</b>	Metal
<b>Kutup sayısı</b>	4 kutuplu
<b>Kodlama</b>	D kodlu

<b>Kablo özellikleri</b>	
<b>Kablo direnci, maks.</b>	15 Ω

## Mekanik bilgiler

<b>Ölçü (G x Y x U)</b>	140 mm x 149 mm x 140 mm
<b>Malzeme gövde</b>	Metal Plastik
<b>Metal gövde</b>	Çinko baskı döküm
<b>Malzeme lens kapağı</b>	Plastik/PC
<b>Net ağırlık</b>	3.000 g
<b>Gövde rengi</b>	sarı, RAL 1021
<b>Montaj braketi türü</b>	Geçiş montaj braketi Montaj plakası opsiyonel montaj ünitesi üzerinden

## Kumanda ve gösterge

<b>Gösterge türü</b>	Alfanümerik göstergeler LED ekran
<b>LED sayısı</b>	6 Adet
<b>Konfigürasyon/parametrelendirme türü</b>	Sensor Studio yazılımı
<b>Kumanda elemanları</b>	Sensor Studio yazılımı

## Çevresel veriler

<b>Ortam sıcaklığı işletim</b>	0 ... 50 °C
<b>Ortam sıcaklığı depolama</b>	-20 ... 60 °C
<b>Bağıl hava nemliliği (yoğuşmasız)</b>	15 ... 95 %

## Sertifikalar

<b>Koruma sınıfı</b>	IP 65
<b>Güvenlik sınıfı</b>	III, EN 61140
<b>Sertifikasyonlar</b>	TÜV Súd
<b>Standartta göre kontrol yöntemi EMV</b>	DIN 40839-1/3 EN 61496-1
<b>Standartta göre kontrol yöntemi sallanma</b>	EN 60068-2-6
<b>Standartta göre kontrol yöntemi sabit darbe</b>	IEC 60068-2-29
<b>US patentleri</b>	US 10,304,307B US 7,656,917 B US 7,696,468 B US 8,520,221 B

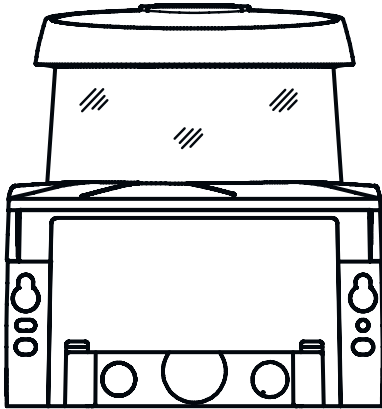
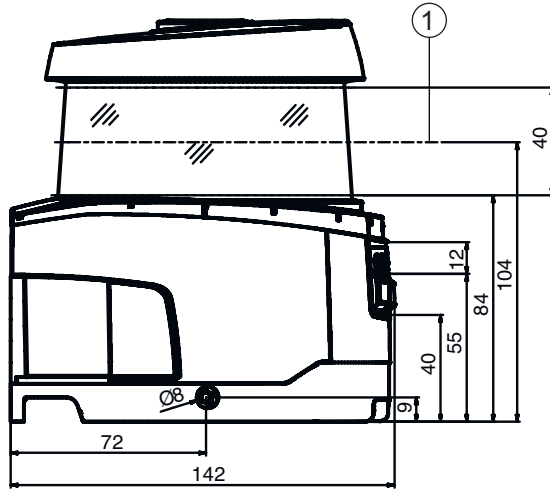
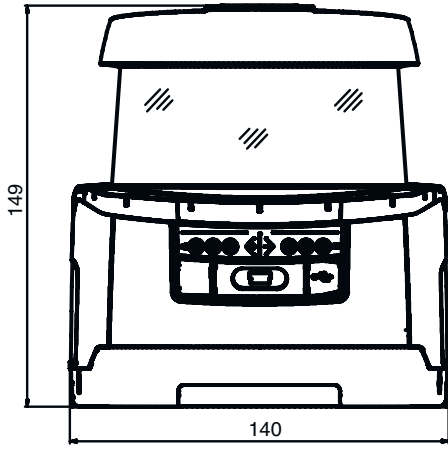
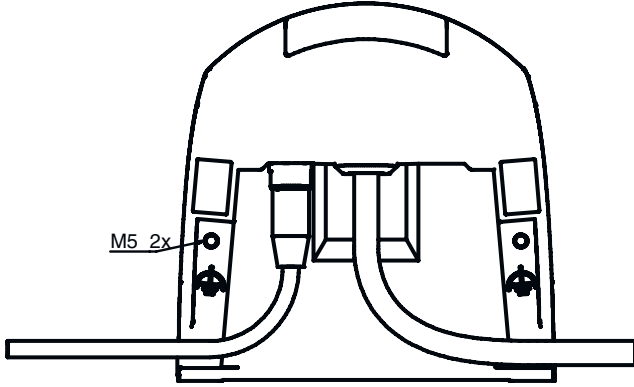
## Sınıflandırma

<b>Gümrük taife numarası</b>	85365019
<b>ECLASS 5.1.4</b>	27272705
<b>ECLASS 8.0</b>	27272705
<b>ECLASS 9.0</b>	27272705
<b>ECLASS 10.0</b>	27272705
<b>ECLASS 11.0</b>	27272705
<b>ECLASS 12.0</b>	27272705
<b>ECLASS 13.0</b>	27272705
<b>ECLASS 14.0</b>	27272705
<b>ETIM 5.0</b>	EC002550
<b>ETIM 6.0</b>	EC002550
<b>ETIM 7.0</b>	EC002550
<b>ETIM 8.0</b>	EC002550
<b>ETIM 9.0</b>	EC002550

## Boyutlandırılmış çizimler

Tüm ölçü bilgileri milimetre cinsindedir

### Bağlantı ünitesi emniyet lazer alan tarayıcının ölçüleri



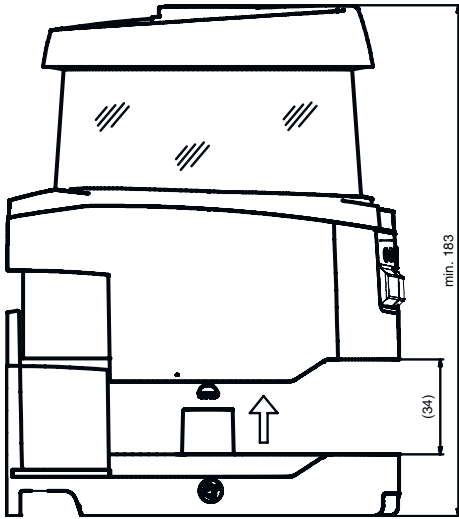
1 Tarama düzeyi

## Boyutlandırılmış çizimler

Bağlantı üniteli emniyet lazer alan tarayıcısı montaj ölçüleri

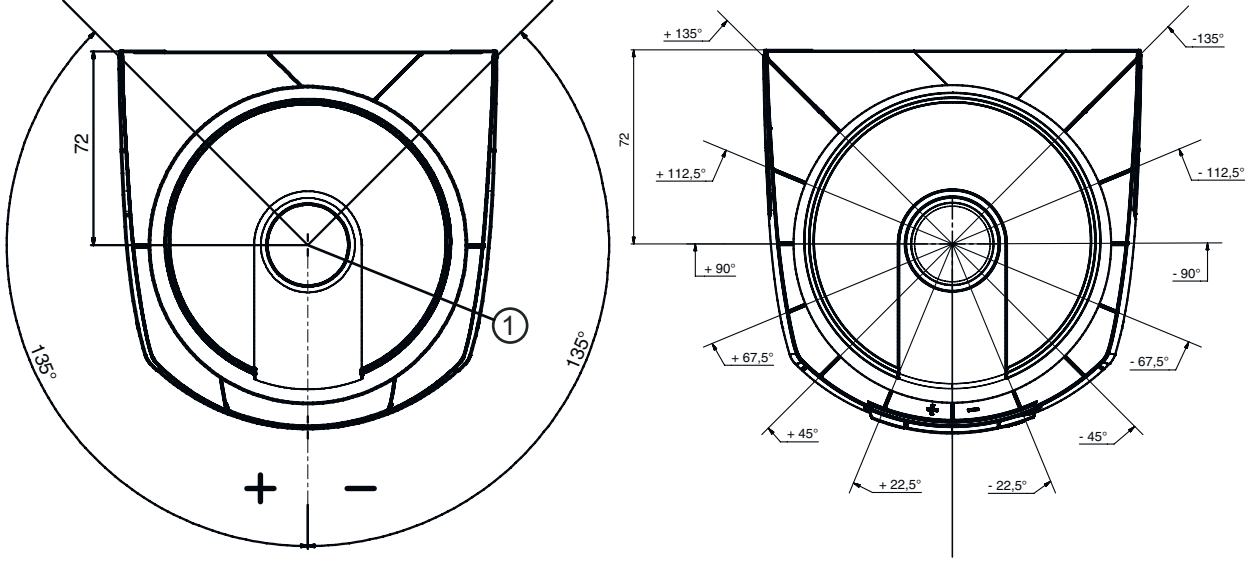


Tarayıcı biriminin montajı ve değiştirilmesi için minimum yer ihtiyacı



## Boyutlandırılmış çizimler

## Tarama alanı ölçüleri



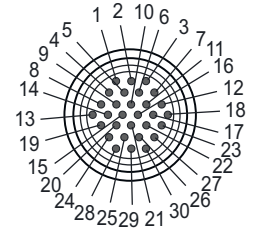
1 Mesafe ölçümü ve koruma alanı yarıçapı için referans noktası

## Elektrik bağlantısı

## Bağlantı 1

İşlev	Makine arayüzü
Bağlantı türü	Yuvarlak konnektörlü kablo
Kablo uzunluğu	300 mm
Malzeme kılıf	PVC
Kablo rengi	siyah
Besleme iletken enine kesiti	1 mm <sup>2</sup>
Sinyal iletken enine kesiti	0,14 mm <sup>2</sup>
Vida dişi büyüklüğü	M30
Tip	erkek
Malzeme	Plastik
Kutup sayısı	30 kutuplu
Konnektör gövdesi	FE/KILIF

Pin	Pin tahsisi	İletken rengi
1	RES1	beyaz
2	+24 V	kahverengi
3	EA1	Yeşil
4	OSSDA1	gri
5	OSSDA2	pembe
6	MELD	Kırmızı
7	A1	Sarı
8	F1	siyah
9	F2	mor
10	F3	gri / pembe
11	F4	Kırmızı / Mavi
12	F5	beyaz / Yeşil
13	SE1	kahverengi / Yeşil
14	SE2	beyaz / Sarı
15	A2	kahverengi / Sarı
16	A3	beyaz / gri



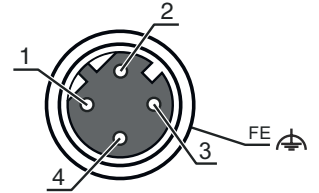
## Elektrik bağlantısı

Pin	Pin tahsisi	İletken rengi
17	A4	gri / kahverengi
18	EA2	beyaz / pembe
19	EA3	kahverengi / pembe
20	EA4	beyaz / Mavi
21	F6	kahverengi / Mavi
22	F7	beyaz / Kırmızı
23	F8	kahverengi / Kırmızı
24	F9	beyaz / siyah
25	F10	kahverengi / siyah
26	OSSDB1	gri / Sarı
27	OSSDB2	pembe / Yeşil
28	n.c.	-
29	GND / kütle	Mavi
30	RES2	gri / Yeşil

### Bağlantı 2

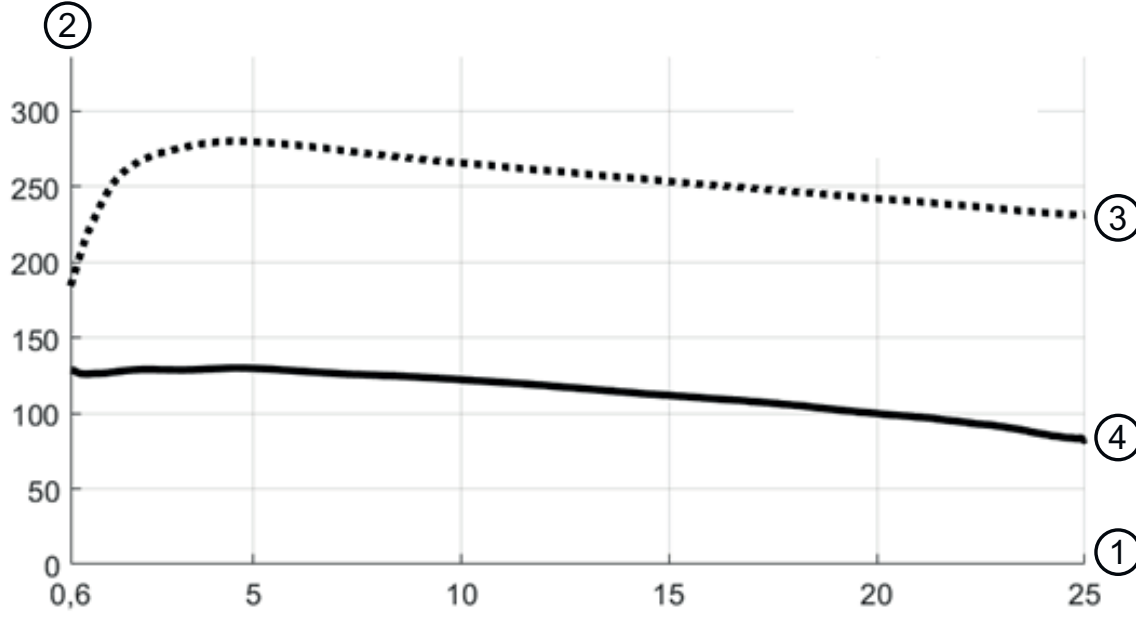
İşlev	Veri arayüzü
Bağlantı türü	Yuvarlak konnektör
Vida dişi büyüklüğü	M12
Tip	dişi
Malzeme	Metal
Kutup sayısı	4 kutuplu
Kodlama	D kodlu
Konnektör gövdesi	FE/KILIF

Pin	Pin tahsisi	İletken rengi
1	TD+	Sarı
2	RD+	beyaz
3	TD-	Turuncu
4	RD-	Mavi
5		



## Diyagramlar

## Sinyal şiddeti uzaklık eğrileri



- 1 Nesne uzaklığı [m]
- 2 Sinyal şiddeti
- 3 Geri yansıtıcı folyo
- 4 Beyaz yüzey

Şekilde, emniyet sensörü tarafından aktarılan sinyal şiddetinin, ölçülen nesne uzaklığına ve nesne yansımalarına bağlı olarak aşağıdaki

## Kumanda ve gösterge

LED	Ekran	Anlam
1	Kapalı	Cihaz kapalı
	kırmızı, sürekli ışık	OSSD kapalı
	kırmızı, yanıp sönüyor	Hata
	yeşil, sürekli ışık	OSSD açık
2	Kapalı	RES devre dışı veya RES etkin ve serbest
	sarı, yanıp sönüyor	Koruma alanı meşgul
	sarı, sürekli ışık	RES aktif ve bloke edilmiş, ancak kilidi açmaya hazır, koruma alanı boş ve gerekirse zincirli sensör kurtarılmış
3	Kapalı	Uyarı alanı boş
	mavi, sürekli ışık	Uyarı alanı kesik
4	Kapalı	Uyarı alanı boş
	mavi, sürekli ışık	Uyarı alanı kesik
5	Kapalı	RES devre dışı veya RES etkin ve serbest
	sarı, yanıp sönüyor	Koruma alanı meşgul
	sarı, sürekli ışık	RES aktif ve bloke edilmiş, ancak kilidi açmaya hazır, koruma alanı boş ve gerekirse zincirli sensör kurtarılmış
6	Kapalı	Cihaz kapalı
	kırmızı, sürekli ışık	OSSD kapalı
	kırmızı, yanıp sönüyor	Hata
	yeşil, sürekli ışık	OSSD açık



## Uyarılar



## Kullanım amacına dikkat edin!



- Ürün sadece yetkili kişiler tarafından kullanılmalıdır.
- Ürünü sadece amacına uygun kullanıma göre kullanın.



## DİKKAT! GÖRÜNMEYEN LAZER IŞINI – LAZER SINIFI 1




Bu cihaz IEC/EN 60825-1:2014 uyarınca **lazer sınıfı 1** bir ürünün gereksinimlerini ve de U.S. 21 CFR 1040.10 hükümlerini uyarınca 08.05.2019 tarihli Laser Notice No. 56 uygunluğunda sapmalarla karşılamaktadır.

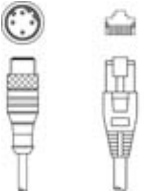
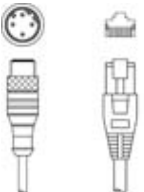
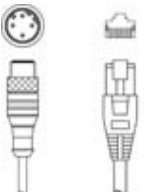
- Yasal ve yerel lazer koruma kurallarını dikkate alın.
- Cihazda müdahaleler ve değişiklikler yapılmasına izin verilmez. Cihaz, kullanıcı tarafından ayarlanması veya bakım yapılması gereken bileşenler içermez. Onarım işleri sadece Leuze electronic GmbH + Co. KG tarafından yapılabilir.

## Aksesuarlar

## Bağlantı teknolojisi - bağlantı kabloları




	Ürün no.	Adı	Ürün	Tanım
	50137269	KD S-M30-30A-V1-050	Bağlantı kablosu	Bağlantı 1: Yuvarlak konektör, M30, eksenel, dişi, 30 kutuplu Yuvarlak konektör, LED: Hayır Bağlantı 2: açık uç Korunmalı: Evet Kablo uzunluğu: 5.000 mm Malzeme kılıf: PVC

## Bağlantı teknolojisi – Bağlantı kabloları


	Ürün no.	Adı	Ürün	Tanım
	50135081	KSS ET-M12-4A-RJ45-A-P7-050	Bağlantı kablosu	Arayüz için uygundur: Ethernet Bağlantı 1: Yuvarlak konektör, M12, eksenel, erkek, D kodlu, 4 kutuplu Bağlantı 2: RJ45 Korunmalı: Evet Kablo uzunluğu: 5.000 mm Malzeme kılıf: PUR
	50135082	KSS ET-M12-4A-RJ45-A-P7-100	Bağlantı kablosu	Arayüz için uygundur: Ethernet Bağlantı 1: Yuvarlak konektör, M12, eksenel, erkek, D kodlu, 4 kutuplu Bağlantı 2: RJ45 Korunmalı: Evet Kablo uzunluğu: 10.000 mm Malzeme kılıf: PUR
	50135083	KSS ET-M12-4A-RJ45-A-P7-150	Bağlantı kablosu	Arayüz için uygundur: Ethernet Bağlantı 1: Yuvarlak konektör, M12, eksenel, erkek, D kodlu, 4 kutuplu Bağlantı 2: RJ45 Korunmalı: Evet Kablo uzunluğu: 15.000 mm Malzeme kılıf: PUR

## Aksesuarlar

## Montaj tekniği - montaj braketi açısı

	Ürün no.	Adı	Ürün	Tanım
	53800134	BT840M	Montaj açısı	Uygulama: Pahlı 90° köşeye montaj Ölçüler: 84,9 mm x 72 mm x 205,2 mm Renk: sarı, RAL 1021 Montaj braketinin türü, tesis tarafı: Geçiş montaj braketi Montaj braketinin türü, cihaz tarafı: vidalanabilir Malzeme: Metal
	53800132	BTF815M	Montaj açısı	Uygulama: Zemin montajı için montaj açısı Ölçüler: 186 mm x 120 mm x 288 mm Yüksek tarama seviyesi: 150 mm Renk: sarı, RAL 1021 Montaj braketinin türü, tesis tarafı: Geçiş montaj braketi Montaj braketinin türü, cihaz tarafı: vidalanabilir Malzeme: Metal
	53800133	BTF830M	Montaj açısı	Uygulama: Zemin montajı için montaj açısı Ölçüler: 186 mm x 275 mm x 288 mm Yüksek tarama seviyesi: 300 mm Renk: sarı, RAL 1021 Montaj braketinin türü, tesis tarafı: Geçiş montaj braketi Montaj braketinin türü, cihaz tarafı: vidalanabilir Malzeme: Metal


## Montaj

	Ürün no.	Adı	Ürün	Tanım
	53800131	BTP800M	Koruma demiri	Ölçüler: 160 mm x 169 mm Renk: siyah Malzeme: Metal


## Genel

	Ürün no.	Adı	Ürün	Tanım
	430400	RS4-clean-Set1	Set temizlik	Temizlik bezi sayısı: 40 Adet Temizlik sıvısı içeriği: 150 ml

## Hizmetler

	Ürün no.	Adı	Ürün	Tanım
	S981051	CS40-I-141	Emniyet denetimi	Detaylar: Bir emniyet lazer alan tarayıcısı uygulamasının geçerli standart ve yönetmeliklere göre kontrolü, cihaz ve makine verilerinin bir veri tabanına kaydı, uygulama başına bir kontrol protokolünün oluşturulması. Koşullar: Makine durdurulabilmelidir, müşterinin çalışmasının desteği ve Leuze çalışanları için makineye erişilebilirlik sağlanmalıdır.

## Aksesuarlar

	Ürün no.	Adı	Ürün	Tanım
	S981047	CS40-S-141	Devreye alma desteği	Detaylar: Ek çalışma ölçümü ve ilk denetim de dahil, emniyet cihazları için. Koşullar: Cihazlar ve bağlantı kabloları zaten monte edilmiştir, fiyata seyahat ve mevcut ise konaklama masrafları dahil değildir.

### Uyarı



↪ Mevcut tüm aksesuarların bir listesini, Leuze'nin internet sitesinde, ürün ayrıntıları sayfasındaki İndir sekmesinde bulabilirsiniz.