

## Teknik veri sayfası

## Reflektörden yansımali fotoelektrik sensör kutuplu

Ürün no.: 50129405

PRK3C.A3/4T-200-M12



Şekil farklılık gösterebilir

### İçerik

- Teknik veriler
- Boyutlandırılmış çizimler
- Elektrik bağlantısı
- Diyagramlar
- Kumanda ve gösterge
- Reflektörler ve yansıtıcı bantlar
- Ürün anahtarı
- Uyarılar
- Diğer bilgiler
- Aksesuarlar



## Teknik veriler

## Temel veriler

Seri	3C
Çalışma prensibi	Yansıtma prensibi

## Özel versiyon

Özel versiyon	Otomatik kolimasyon Tanıtma girişi
---------------	---------------------------------------

## Optik veriler

İşletme bölgesi	0 ... 4 m
İşletme bölgesi	emniyetli çalışma mesafesi
Referans reflektör	reflektörlü TK(S) 100x100
Sınır mesafesi	tipik çalışma mesafesi
Sınır mesafesi	0 ... 5 m, reflektörlü TK(S) 100x100
Işık kaynağı	LED, Kırmızı
Dalga boyu	635 nm
Gönderme sinyali şekli	darbeli
LED grubu	serbest grup (EN 62471 uyarınca)

## Elektrik verileri

Koruma devresi	Kısa devre koruması Ters kutup koruması
----------------	--

## Güç verileri

Besleme gerilimi $U_B$	10 ... 30 V, DC, artık dalgalanma dahil
Artık dalgalanma	0 ... 15 %, $U_B$
Açık devre akımı	0 ... 15 mA

## Girişler

Tanıtma giriş sayısı	1 Adet
----------------------	--------

## Tanıtma girişleri

Voltaj türü	DC
Anahtarlama voltajı	düşük: $0,35 \times U_B$ yüksek: $0,65 \times U_B$
Gecikme	1 ms
Giriş direnci	20.000 $\Omega$

## Tanıtma girişi 1

Tahsis	Bağlantı 1, pin 2
İşlev	Aydınlık/karanlık anahtarlama Hassasiyet ayarı Klavye kilidi
Anahtarlama durumu aktif	yüksek

## Çıkışlar

Dijital anahtarlama çıkışı sayısı	1 Adet
-----------------------------------	--------

## Anahtarlama çıkışları

Voltaj türü	DC
Anahtarlama akımı, maks.	100 mA
Anahtarlama voltajı	low: $\leq 2$ V yüksek: $\geq (U_B - 2V)$

## Anahtarlama çıkışı 1

Tahsis	Bağlantı 1, pin 4
Anahtarlama elemanı	Transistör, PNP
Anahtarlama prensibi	açık anahtarlama

## Zaman davranışı

Anahtarlama frekansı	1.500 Hz
Tepki verme süresi	0,33 ms
Hazırlık gecikmesi	300 ms
İlgili tepki	110 $\mu$ s

## Bağlantı

## Bağlantı 1

İşlev	Gerilim beslemesi Sinyal ÇIKIŞ Sinyal IN
Bağlantı türü	Yuvarlak konnektörlü kablo
Kablo uzunluğu	200 mm
Malzeme kılıf	PUR
Kablo rengi	siyah
İletken enine kesiti	0,2 mm <sup>2</sup>
Vida dişi büyüklüğü	M12
Tip	erkek
Malzeme	Metal
Kutup sayısı	4 kutuplu
Kodlama	A kodlu

## Mekanik bilgiler

Ölçü (G x Y x U)	11,4 mm x 34,2 mm x 18,3 mm
Malzeme gövde	Plastik
Plastik gövde	PC-ABS
Malzeme lens kapağı	Plastik / PMMA
Net ağırlık	20 g
Gövde rengi	Kırmızı
Montaj braketi türü	Geçiş montaj braketi opsiyonel montaj ünitesi üzerinden
Malzeme uyumluluğu	ECOLAB

## Kumanda ve gösterge

Gösterge türü	LED
LED sayısı	2 Adet
Kumanda elemanları	Tanıtma düğmesi
Kumanda elemanının işlevi	Hassasiyet ayarı

## Çevresel veriler

Ortam sıcaklığı işletim	-40 ... 60 °C
Ortam sıcaklığı depolama	-40 ... 70 °C

## Sertifikalar

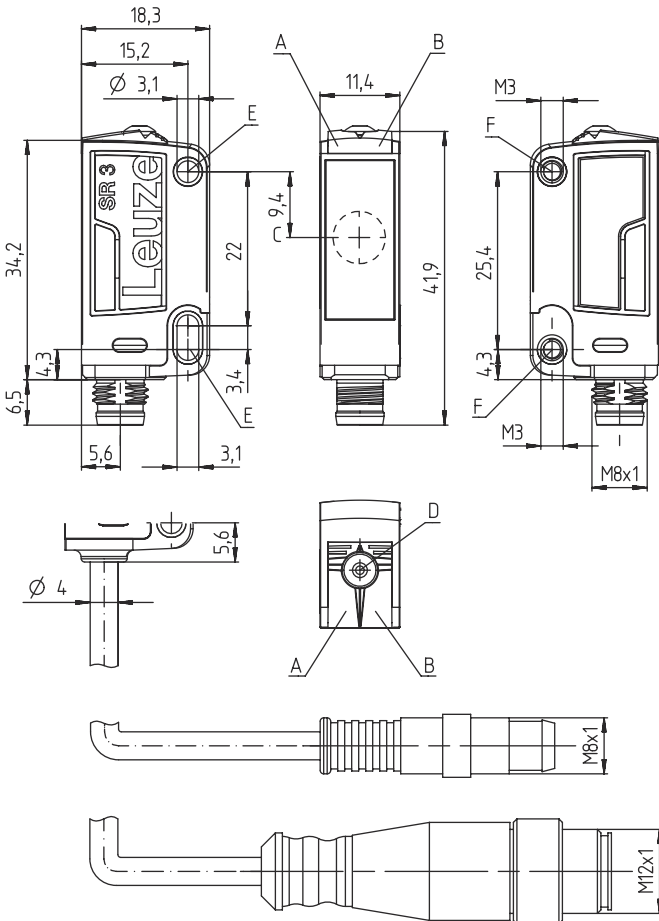
Koruma sınıfı	IP 67 IP 69K
Güvenlik sınıfı	III
Sertifikasyonlar	c UL US
Geçerli norm	IEC 60947-5-2

## Teknik veriler

Gümrük taife numarası	85365019
ECLASS 5.1.4	27270902
ECLASS 8.0	27270902
ECLASS 9.0	27270902
ECLASS 10.0	27270902
ECLASS 11.0	27270902
ECLASS 12.0	27270902
ECLASS 13.0	27270902
ECLASS 14.0	27270902
ETIM 5.0	EC002717
ETIM 6.0	EC002717
ETIM 7.0	EC002717
ETIM 8.0	EC002717
ETIM 9.0	EC002717

## Boyutlandırılmış çizimler

Tüm ölçü bilgileri milimetre cinsindedir



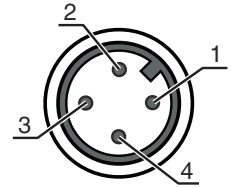
- A Yeşil LED
- B Sarı LED
- C Optik eksen
- D Tanıtma düğmesi
- E Sabitleme kovanı (standart)
- F Dişli kovan (seri 3C.B)

## Elektrik bağlantısı

## Bağlantı 1

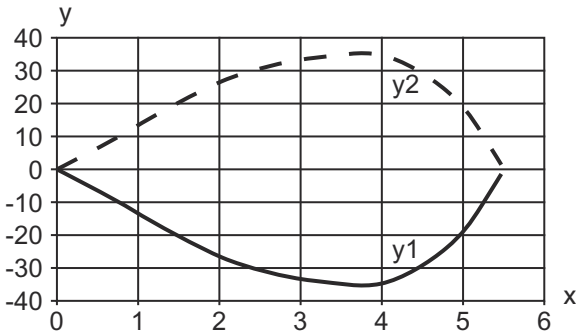
İşlev	Gerilim beslemesi
	Sinyal ÇIKIŞ
	Sinyal IN
Bağlantı türü	Yuvarlak konnektörlü kablo
Kablo uzunluğu	200 mm
Malzeme kılıf	PUR
Kablo rengi	siyah
İletken enine kesiti	0,2 mm <sup>2</sup>
Vida dişi büyüklüğü	M12
Tip	erkek
Malzeme	Metal
Kutup sayısı	4 kutuplu
Kodlama	A kodlu

Pin	Pin tahsisi
1	V+
2	Tanıma
3	GND
4	ÇIKIŞ 1

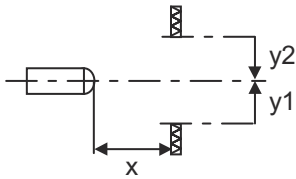


## Diyagramlar

## Tip. çalışma davranışı

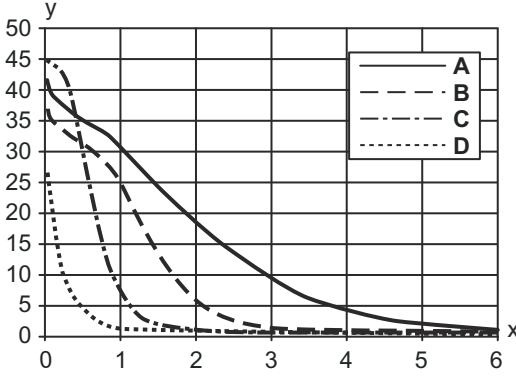


x Mesafe [m]  
y Kayma [mm]



## Diyagramlar

## Tip. fonksiyon rezervi



- x Mesafe [m]  
y Fonksiyon rezervi
- A TKS 100x100  
B TKS 40x60  
C TKS 20x40  
D Folyo REF 4-A-50x50

## Kumanda ve gösterge

LED	Ekran	Anlam
1	yeşil, sürekli ışık	Hazır
2	sarı, sürekli ışık	Serbest ışık yolu boş
	sarı, yanıp sönüyor	Serbest ışık yolu, fonksiyon rezervi yok

## Reflektörler ve yansıtıcı bantlar

Ürün no.	Adı	İşletme bölgesi Sınır mesafesi	Tanım
50108300	REF 4-A-50x50	0 ... 0,7 m 0 ... 1 m	Yapı şekli: dikdörtgen Yansıtma yüzeyi: 50 mm x 50 mm Malzeme: Plastik Malzemenin kimyasal adı: PMMA Montaj braketi: kendinden yapışkanlı
50003192	TK 100x100	0 ... 4 m 0 ... 5 m	Yapı şekli: dikdörtgen Üçlü boyutu: 4 mm Yansıtma yüzeyi: 96 mm x 96 mm Malzeme: Plastik Taşıyıcı malzeme: Plastik Malzemenin kimyasal adı: PMMA8N Montaj braketi: Arka sayfa yapıştırılabilir
50022816	TKS 100X100	0 ... 4 m 0 ... 5 m	Yapı şekli: dikdörtgen Üçlü boyutu: 4 mm Yansıtma yüzeyi: 96 mm x 96 mm Malzeme: Plastik Taşıyıcı malzeme: Plastik Malzemenin kimyasal adı: PMMA8N Montaj braketi: Geçiş montaj braketi, yapıştırılabilir
50081283	TKS 20X40	0 ... 1,3 m 0 ... 1,5 m	Yapı şekli: dikdörtgen Üçlü boyutu: 2,3 mm Yansıtma yüzeyi: 16 mm x 38 mm Malzeme: Plastik Taşıyıcı malzeme: Plastik Malzemenin kimyasal adı: PMMA8N Montaj braketi: Geçiş montaj braketi, yapıştırılabilir

## Reflektörler ve yansıtıcı bantlar

Ürün no.	Adı	İşletme bölgesi Sınır mesafesi	Tanım
50040820	TKS 40X60	0 ... 2,6 m 0 ... 3,2 m	Yapı şekli: dikdörtgen Üçlü boyutu: 4 mm Yansıtma yüzeyi: 37 mm x 56 mm Malzeme: Plastik Taşıyıcı malzeme: Plastik Malzemenin kimyasal adı: PMMA8N Montaj braketi: Geçiş montaj braketi, yapılandırılabilir

## Ürün anahtarı

Parça atama: AAA 3C d EE-f.GG H/i J-K

AAA3C	<b>Çalışma prensibi / yapı şekli</b> HT3C: Arka plan bastırmalı, cisimden yansımali sensör LS3C: Tek yön çalışan fotoelektrik sensör vericisi LE3C: Tek yön çalışan fotoelektrik sensör alıcı PRK3C: Polarizasyon filtresine sahip reflektörden yansımali fotoelektrik sensör ODT3C: Arka plan bastırmalı mesafe sensörü
d	<b>Işık türü</b> kullanılmayan: kırmızı ışık I: Kızılötesi ışık
EE	<b>Işık kaynağı</b> kullanılmayan: LED L1: Lazer sınıfı 1 L2: Lazer sınıfı 2
f	<b>Önceden ayarlanmış tarama aralığı (opsiyonel)</b> kullanılmayan: Veri sayfasına göre çalışma mesafesi xxxF: Önceden ayarlanmış tarama aralığı [mm] 2M: İşletme bölgesi 2 metre
GG	<b>Ekipman</b> gerekmez: Standart A: Konumlandırma görevleri için otomatik kolimasyon prensibi (tek mercek) B: İki M3 dişli kovanına sahip gövde versiyonu, piring F: Sabit ayarlanmış tarama aralığı L: Uzun ışık spotu S: Küçük ışık spotu T: İzlemesiz çok şeffaf şişeler için otomatik kolimasyon prensibi (tek mercek) TT: İzlemeli çok şeffaf şişeler için otomatik kolimasyon prensibi (tek mercek) V: V optik XL: Çok uzun ışık spotu X: Uzatılmış model HF: HF aydınlatmasını (LED) gizleme
H	<b>Çalışma aralığının ayarı</b> HT'de kullanılmaz: 8 hızlı mil üzerinden tarama aralığı ayarlanabilir Reflektörden yansımali fotoelektrik sensörlerde kullanılmaz (PRK): Çalışma mesafesi ayarlanamaz 1: Potansiyometre 270° 3: Tuş üzerinden tanıma 6: Otomatik öğretim
i	<b>Anahtarlama çıkışı / işlev OUT 1/IN: Pin 4 veya siyah iletken</b> 2: NPN transistör çıkışı, açık anahtarlama N: NPN transistör çıkışı, NC anahtarlama 4: PNP transistör çıkışı, açık anahtarlama P: PNP transistör çıkışı, NC anahtarlama 6: Puşpul (puşpul tarama) anahtarlama çıkışı, PNP açık anahtarlama, NPN NC anahtarlama G: Puşpul (puşpul tarama) anahtarlama çıkışı, PNP NC anahtarlama, NPN açık anahtarlama L: IO-Link arayüzü (SIO modu: PNP açık anahtarlama, NPN NC anahtarlama) 8: Aktivasyon girdisi (yüksek sinyalli aktivasyon) X: Pim boş 1: IO-Link / açık şalterli (NPN)/koyu şalterli (PNP)
J	<b>Anahtarlama çıkışı / işlev OUT 2/IN: Pin 2 veya beyaz iletken</b> 2: NPN transistör çıkışı, açık anahtarlama N: NPN transistör çıkışı, NC anahtarlama 4: PNP transistör çıkışı, açık anahtarlama P: PNP transistör çıkışı, NC anahtarlama 6: Puşpul (puşpul tarama) anahtarlama çıkışı, PNP açık anahtarlama, NPN NC anahtarlama G: Puşpul (puşpul tarama) anahtarlama çıkışı, PNP NC anahtarlama, NPN açık anahtarlama W: Uyarı çıkışı X: Pim boş 8: Aktivasyon girdisi (yüksek sinyalli aktivasyon) 9: Devre dışı bırakma girdisi (yüksek sinyalli devre dışı bırakma) T: Kablo üzerinden tanıma

## Ürün anahtarı

K	<b>Elektrik bağlantısı</b> kullanılmayan: Kablo, 2000 mm standart uzunluk, 4 damarlı 5000: Kablo, standart uzunluk 5000 mm, 4 damarlı M8: M8 yuvarlak soket bağlantısı, 4 kutuplu (konnektör) M8.3: M8 yuvarlak soket bağlantısı, 3 kutuplu (konnektör) 200-M8: Kablo, 200 mm uzunluk, M8 yuvarlak soket bağlantısı, 4 kutuplu, aksenal (konnektör) 200-M8.3: Kablo, 200 mm uzunluk, M8 yuvarlak soket bağlantısı, 3 kutuplu, aksenal (konnektör) 200-M12: Kablo, 200 mm uzunluk, M12 yuvarlak soket bağlantısı, 4 kutuplu, aksenal (konnektör)
---	--

## Uyarı



☞ Mevcut tüm cihaz modellerine sahip bir listeyi, [www.leuze.com](http://www.leuze.com) Leuze internet sitesinde bulabilirsiniz.

## Uyarılar



## Kullanım amacına dikkat edin!



- ☞ Ürün bir emniyet sensörü değildir ve personel koruma amaçlı değildir.
- ☞ Ürün sadece yetkili kişiler tarafından kullanılmalıdır.
- ☞ Ürünü sadece amacına uygun kullanıma göre kullanın.

## UL uygulamalarında:



- ☞ UL uygulamalarında sadece NEC'e (National Electric Code, ulusal elektrik kodu) uygun 2. sınıf devrelerde kullanılmasına izin verilir.
- ☞ Bu fotoseller, kurulum alanında min. nominal 30V, 0.5A değerli veya eşdeğer UL Listelenmiş Kablo düzenekleriyle kullanılacaktır (kategoriler: CYJV/ CYJV7 veya PVVA/PVVA7)

## Diğer bilgiler

- Işık kaynağı: 25°C ortam sıcaklığındaki ortalama kullanım ömrü 100.000 saat
- Tepki verme süresi: Kısa devre dışı kalma süreleri için yaklaşık 5kOhm rezistif yük önerilir
- İki çıkış için çıkış akımlarının toplamı, >40 °C ortam sıcaklıkları için 50 mA

## Aksesuarlar

## Bağlantı teknolojisi - bağlantı kabloları

	Ürün no.	Adı	Ürün	Tanım
	50130652	KD U-M12-4A-V1-050	Bağlantı kablosu	Bağlantı 1: Yuvarlak konnektör, M12, aksenal, dişi, A kodlu, 4 kutuplu Yuvarlak konnektör, LED: Hayır Bağlantı 2: açık uç Korumalı: Hayır Kablo uzunluğu: 5.000 mm Malzeme kılıf: PVC

## Aksesuarlar

Ürün no.	Adı	Ürün	Tanım
50130690	KD U-M12-4W-V1-050	Bağlantı kablosu	Bağlantı 1: Yuvarlak konnektör, M12, açılı, dışı, A kodlu, 4 kutuplu Yuvarlak konnektör, LED: Hayır Bağlantı 2: açık uç Korunmalı: Hayır Kablo uzunluğu: 5.000 mm Malzeme kılıf: PVC

## Montaj tekniği - montaj braketleri açısı

Ürün no.	Adı	Ürün	Tanım
50060511	BT 3	Montaj ünitesi	Montaj ünitesinin uygulanması: Açılı L biçiminde Montaj braketleri, tesis tarafı: Geçiş montaj braketleri Montaj braketleri, cihaz tarafı: vidalanabilir Montaj ünitesi türü: sabit Malzeme: Metal

## Montaj tekniği - yuvarlak çubuk montaj braketleri

Ürün no.	Adı	Ürün	Tanım
50117255	BTU 200M-D12	Montaj sistemi	Montaj ünitesinin uygulanması: Montaj sistemi Montaj braketleri, tesis tarafı: yuvarlak çubuk 12 mm için, Sac sıkma montaj braketleri Montaj braketleri, cihaz tarafı: vidalanabilir, M3 vidaları için uygundur Montaj ünitesi türü: kelepçelenebilir, 360° döner, ayarlanabilir Malzeme: Metal

## Standart reflektörler

Ürün no.	Adı	Ürün	Tanım
50081283	TKS 20X40	Reflektör	Yapı şekli: dikdörtgen Üçlü boyutu: 2,3 mm Yansıtma yüzeyi: 16 mm x 38 mm Malzeme: Plastik Taşıyıcı malzeme: Plastik Malzemenin kimyasal adı: PMMA8N Montaj braketleri: Geçiş montaj braketleri, yapıştırılabilir
50040820	TKS 40X60	Reflektör	Yapı şekli: dikdörtgen Üçlü boyutu: 4 mm Yansıtma yüzeyi: 37 mm x 56 mm Malzeme: Plastik Taşıyıcı malzeme: Plastik Malzemenin kimyasal adı: PMMA8N Montaj braketleri: Geçiş montaj braketleri, yapıştırılabilir



## Aksesuarlar

### Standart uygulamalar için yansıtıcı bantlar

Ürün no.	Adı	Ürün	Tanım
50108300	REF 4-A-50x50	Yansıtıcı bant	Yapı şekli: dikdörtgen Yansıtma yüzeyi: 50 mm x 50 mm Malzeme: Plastik Malzemenin kimyasal adı: PMMA Montaj braketi: kendinden yapışkanlı

#### Uyarı



☞ Mevcut tüm aksesuarların bir listesini, Leuze'nin internet sitesinde, ürün ayrıntıları sayfasındaki İndir sekmesinde bulabilirsiniz.