

## Teknik veri sayfası Emniyet transponderi

Ürün no.: 63002062

RD800-MSCA-CB2-L

### İçerik

- Teknik veriler
- Boyutlandırılmış çizimler
- Elektrik bağlantısı
- Devre şeması
- Diyagramlar
- Uyarılar



Şekil farklılık gösterebilir



## Teknik veriler

## Temel veriler

Seri	RD800
Uygulama	Sıralı uygulama Tek kullanım
Kod türü	Standart kodu

## Karakteristik parametreler

SIL	3 adede kadar, IEC 61508
SILCL	3 adede kadar, IEC/EN 62061
Performans Düzeyi (PL)	ila e, EN ISO 13849-1
MTTF <sub>d</sub>	4.077 Yıllar, EN ISO 13849-1
PFH <sub>D</sub>	1,45E-09 Saatte
Kullanım süresi T <sub>M</sub>	20 Yıllar, EN ISO 13849-1
Kategori	maks. 4, EN ISO 13849
DC	Yüksek

## Elektrik verileri

Koruma devresi	Çapraz uç koruması Kısa devre koruması
İmpuls dayanıklılığı	1.500 V
DC 12 için kullanım kategorisi	Ue 24 V, Ie 0,25 A, EN 60947-5-1

## Güç verileri

Besleme gerilimi U <sub>B</sub>	24 V, DC, -15 ... 10 %
Akım tüketimi, maks.	250 mA
Güç tüketimi, maks.	1 W
Nominal akım, min.	0,5 mA
Aşırı gerilim kategorisi	III
Sigorta, harici	1 A
Sigorta, dahili	0,75 A resetlenebilir sigorta (O1 + O2 + O3)
Ölçüm yalıtım gerilimi	32V DC
Geleneksel termik akım, maks.	0,25 A

## Girişler

Dijital anahtarlama girişi sayısı	2 Adet
-----------------------------------	--------

## Anahtarlama girişleri

Tür	Dijital anahtarlama girişi
Anahtarlama voltajı, tip.	24 V
Voltaj türü	DC
Akım tüketimi, maks.	5 mA

## Çıkışlar

Güvenlikle ilişkili anahtarlama çıkışı sayısı (OSSD'ler)	2 Adet
Dijital anahtarlama çıkışı sayısı	1 Adet
Anahtarlama gücü, maks.	6 W

## Güvenlikle ilişkili anahtarlama çıkışları

Tür	Güvenlikle ilişkili anahtarlama çıkışı OSSD
Anahtarlama voltajı, tip.	24 V
Voltaj türü	DC
Test darbe uzunluğu, maks.	0,3 ms
Çıkış akımı, maks.	250 mA
Kapasite, bir çıkışla GND arasında maks.	200 nF
Kapasite, iki çıkış arasında maks.	200 nF

## Güvenlikle ilişkili anahtarlama çıkışı 1

Anahtarlama elemanı	Transistör, PNP
---------------------	-----------------

## Güvenlikle ilişkili anahtarlama çıkışı 2

Anahtarlama elemanı	Transistör, PNP
---------------------	-----------------

## Anahtarlama çıkışları

Tür	Dijital anahtarlama çıkışı
Anahtarlama voltajı, tip.	24 V
Voltaj türü	DC
Anahtarlama akımı, maks.	100 mA

## Anahtarlama çıkışı 1

Anahtarlama elemanı	Transistör, PNP
İşlev	Sinyal çıkışı

## Zaman davranışı

Aktüatörü sökmeden sonraki tepki süresi, min.	80 ms
Aktüatörü sökmeden sonraki tepki süresi, maks.	150 ms
Kapatmadan sonraki tepki süresi, giriş, 7 ms min.	
Kapatmadan sonraki tepki süresi, giriş, 12 ms maks.	

## Bağlantı

Bağlantı sayısı	1 Adet
-----------------	--------

## Bağlantı 1

İşlev	Gerilim beslemesi PLC bağlantısı Sinyal ÇIKIŞ
Bağlantı türü	Kablo
Kablo uzunluğu	2.000 mm
Kablo çıkışı	sol tarafta
Malzeme kılıf	PVC
Kablo rengi	siyah
İletken sayısı	8 damarlı

## Kablo özellikleri

Bağlantı kablosu uzunluğu, maks.	50 m
----------------------------------	------

## Mekanik bilgiler

Yapı şekli	Küçük
Ölçü (G x Y x U)	25 mm x 18 mm x 72 mm
Malzeme gövde	Plastik
Plastik gövde	PA 66
Net ağırlık	150 g
Gövde rengi	siyah
Montaj braket türü	Geçiş montaj braket
Anahtarlama histerezi, maks.	2,4 mm
Güvenilir devre kesici mesafesi (Sar), min.	16 mm
Güvenilir devreye alma mesafesi (Sao), maks.	10 mm
Nominal kapatma mesafesi, maks.	14 mm
Nominal çalışma mesafesi, maks.	12 mm
İki sistem arasındaki mesafe (sensör, aktüatör), min.	50 mm
Tekrar edilebilirlik, maks.	1,2 mm
Vida sıkma torqu	1 N·m

## Teknik veriler

### Kumanda ve gösterge

Gösterge türü	LED
LED sayısı	4 Adet

### Çevresel veriler

Ortam sıcaklığı işletim	-25 ... 70 °C
Ortam sıcaklığı depolama	-25 ... 85 °C
Kirlenme derecesi	3, EN 60947-1

### Sertifikalar

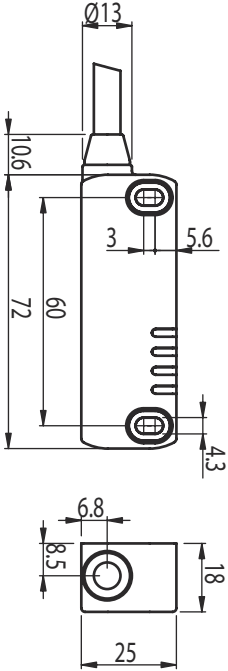
Koruma sınıfı	IP 67
	IP 69K
Sertifikasyonlar	c UL US
	TÜV Súd
Standartta göre kontrol yöntemi darbe	EN 60068-2-27
Standartta göre kontrol yöntemi titreşim	EN 60068-2-6

### Sınıflandırma

Gümrük taife numarası	85369095
ECLASS 5.1.4	27272403
ECLASS 8.0	27272403
ECLASS 9.0	27272403
ECLASS 10.0	27272403
ECLASS 11.0	27272403
ECLASS 12.0	27274601
ECLASS 13.0	27274601
ECLASS 14.0	27274601
ETIM 5.0	EC001829
ETIM 6.0	EC001829
ETIM 7.0	EC001829
ETIM 8.0	EC001829
ETIM 9.0	EC001829

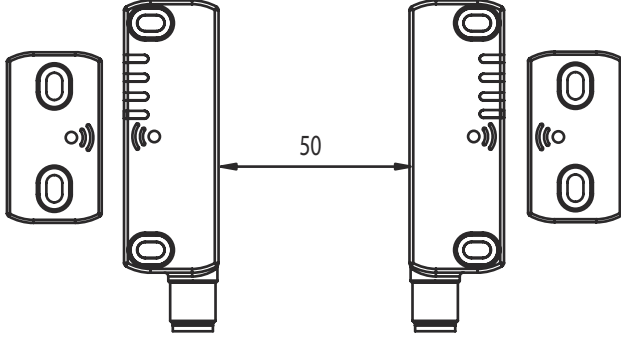
## Boyutlandırılmış çizimler

Tüm ölçü bilgileri milimetre cinsindedir

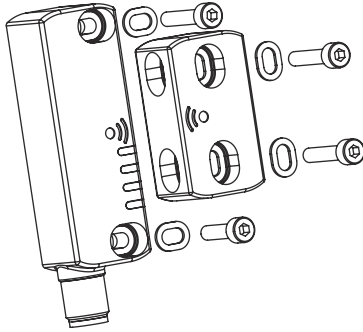


## Boyutlandırılmış çizimler

Mm cinsinden minimum mesafe



Montaj braketi



## Elektrik bağlantısı

### Bağlantı 1

İşlev	Gerilim beslemesi PLC bağlantısı Sinyal ÇIKIŞ
Bağlantı türü	Kablo
Kablo uzunluğu	2.000 mm
Kablo çıkışı	sol tarafta
Malzeme kılıf	PVC
Kablo rengi	siyah
İletken sayısı	8 damarlı

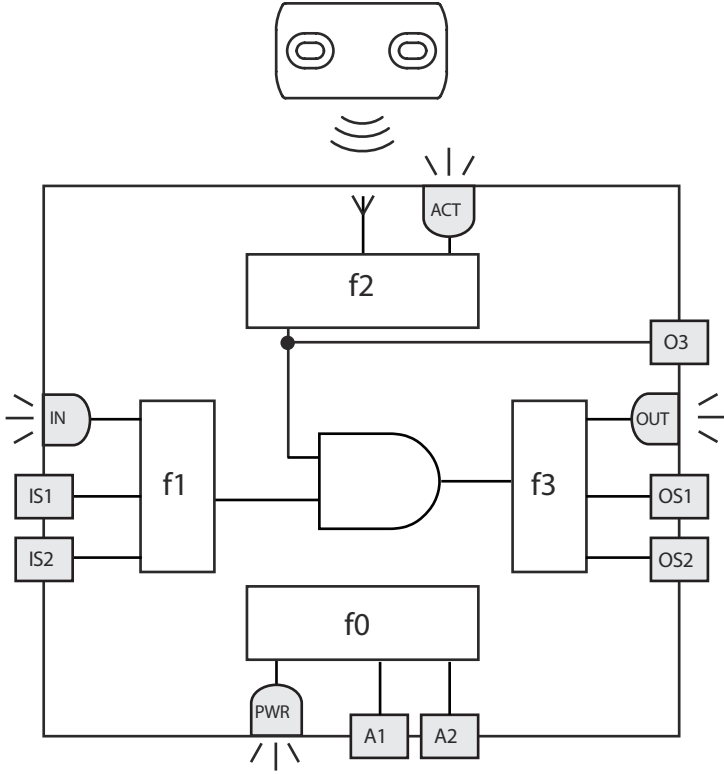
### İletken rengi

### İletken tahsisi

kahverengi	A1
Kırmızı	IS1
Mavi	A2
beyaz / Kırmızı	OS1
siyah	O3
mor	IS2
beyaz / siyah	OS2
beyaz / mor	n.c.

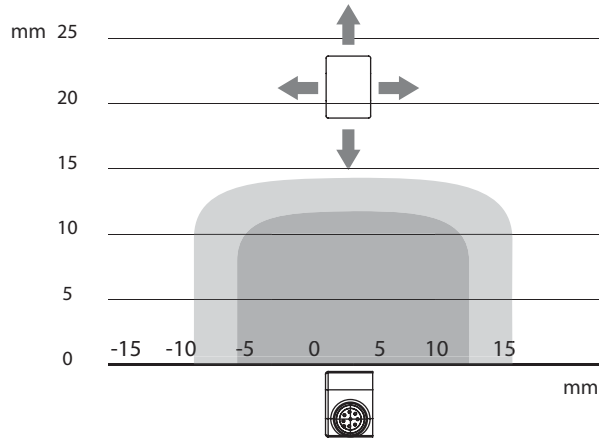
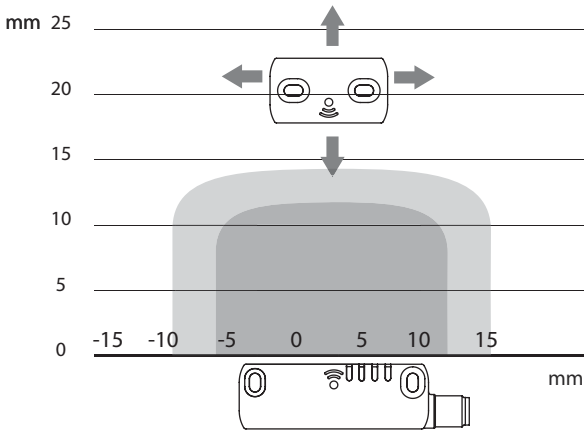
## Devre şeması

### Dahili devre şeması



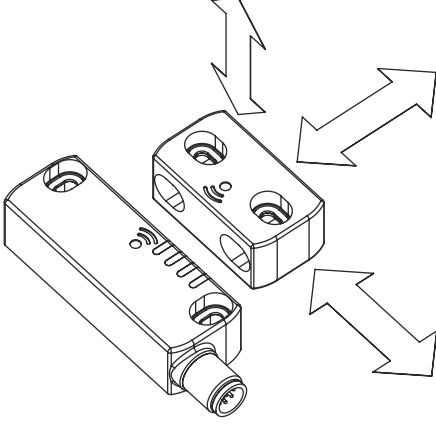
## Diyagramlar

### Güvenliye yönelik mesafeler



## Diyagramlar

### Yaklaşım yönleri



## Uyarılar



### Kullanım amacına dikkat edin!



- ☞ Ürün sadece yetkili kişiler tarafından kullanılmalıdır.
- ☞ Ürünü sadece amacına uygun kullanıma göre kullanın.