

Teknik veri sayfası

Adaptör seti

Ürün no.: 50126081

CR50-Starterkit

İçerik

- Teknik veriler
- Boyutlandırılmış çizimler
- Elektrik bağlantısı
- Diyagramlar
- Uyarılar
- Aksesuarlar



Şekil farklılık gösterebilir

RS232

Teknik veriler

Temel veriler

Seri	CR50
İçeriği	USB belleği USB kablosu

Özel versiyon

Özel versiyon	Tarama motoru modülü
---------------	----------------------

Karakteristik parametreler

Okuma verileri

Kod türleri okunabilir	2/5 aralıklı Codabar Code 128 Code 39 Code 93 EAN 128 EAN 8/13 EAN/UPC GS1 veri çubuğu UPC
Tarama hızı, tipik	330 scans/s

Optik veriler

Okuma mesafesi	40 ... 250 mm
Işık kaynağı	LED, Kırmızı
Dalga boyu	617 nm
Modül boyutu	0,1 ... 0,5 mm
Okuma tekniği	Çizgi tarayıcısı
Işın yansıtma	Prizma üzerinden
Işın demeti çıkışı	önde

Elektrik verileri

Güç verileri

Besleme gerilimi U _B	4,5 ... 5,5 V, DC
Akım tüketimi, maks.	120 mA

Çıkışlar

Dijital anahtarlama çıkışı sayısı	1 Adet
-----------------------------------	--------

Anahtarlama çıkışları

Voltaj türü	DC
-------------	----

Anahtarlama çıkışı 1

Anahtarlama elemanı	Transistör, NPN
İşlev	VERİ GEÇERLİ

Arayüz

Tür	RS 232, USB
-----	-------------

RS 232

İşlev	Proses
Transfer hızı	300 ... 115.200 Bd
Veri formatı	sabit
Başlangıç biti	1
Veri biti	8
Durdurma biti	1,2
Parite	Yok
Transfer protokolü	ayarlanabilir
Veri kodlaması	ASCII

USB

İşlev	Proses
-------	--------

Arayüz bakım

Tür	USB
-----	-----

USB

İşlev	Yazılım üzerinden konfigürasyon/ parametrelendirme
-------	-------------------------------------------------------

Bağlantı

Bağlantı sayısı	1 Adet
-----------------	--------

Bağlantı 1

İşlev	Bakım arayüzü Gerilim beslemesi Sinyal ÇIKIŞ Sinyal IN Veri arayüzü
Bağlantı türü	Terminal

Mekanik bilgiler

Yapı şekli	Kübik
Ölçü (G x Y x U)	22,5 mm x 14 mm x 33 mm
Malzeme gövde	Plastik
Malzeme lens kapağı	Plastik
Net ağırlık	10 g
Montaj braket türü	Çuval delik vida dişi

Kumanda ve gösterge

Gösterge türü	Yaz
Konfigürasyon/parametrelendirme türü	Yazılım

Çevresel veriler

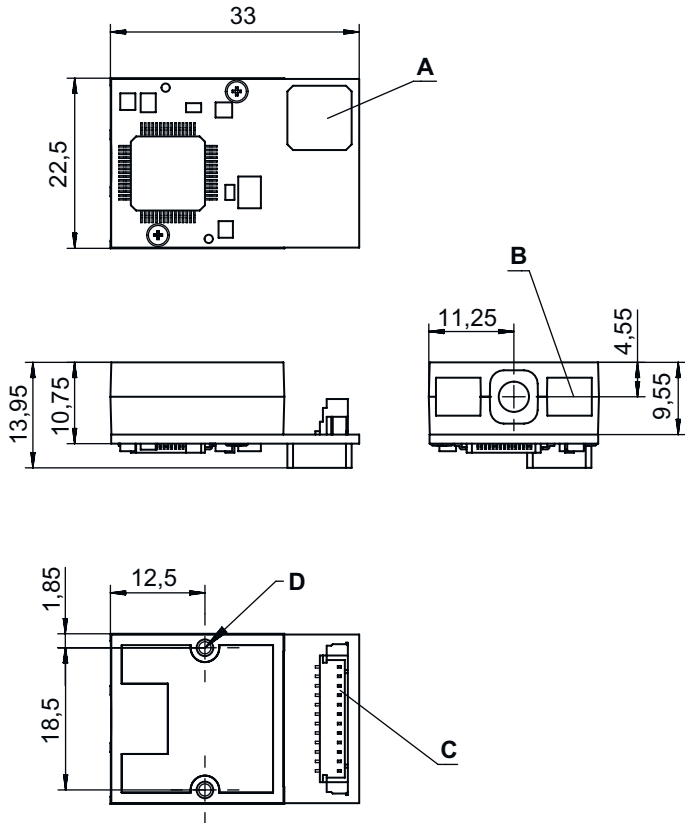
Ortam sıcaklığı işletim	0 ... 40 °C
Ortam sıcaklığı depolama	-20 ... 60 °C
Bağıl hava nemliliği (yoğuşmasız)	5 ... 95 %
Ortam ışığı güvenliği, maks.	100.000 lx

Teknik veriler

Gümrük taife numarası	84719000
ECLASS 5.1.4	27279201
ECLASS 8.0	27440104
ECLASS 9.0	27280102
ECLASS 10.0	27440108
ECLASS 11.0	27280103
ECLASS 12.0	27280103
ECLASS 13.0	27280103
ECLASS 14.0	27280103
ETIM 5.0	EC002550
ETIM 6.0	EC002550
ETIM 7.0	EC002550
ETIM 8.0	EC002999
ETIM 9.0	EC002999

Boyutlandırılmış çizimler

Tüm ölçü bilgileri milimetre cinsindedir



- A Akustik transdüser (sesli uyarıcı)
- B LED tarama hattı
- C Molex konektör (53398-1271), 12 pinli
- D Montaj için dişli uçlar M1.6x0,35/2,5 deep (2x)

Elektrik bağlantısı

Bağlantı 1

İşlev	Bakım arayüzü
	Gerilim beslemesi
	Sinyal ÇIKIŞ
	Sinyal IN
	Veri arayüzü
Bağlantı türü	Terminal
Terminal türü	Konnektör çubuğu
Kutup sayısı	12 kutuplu

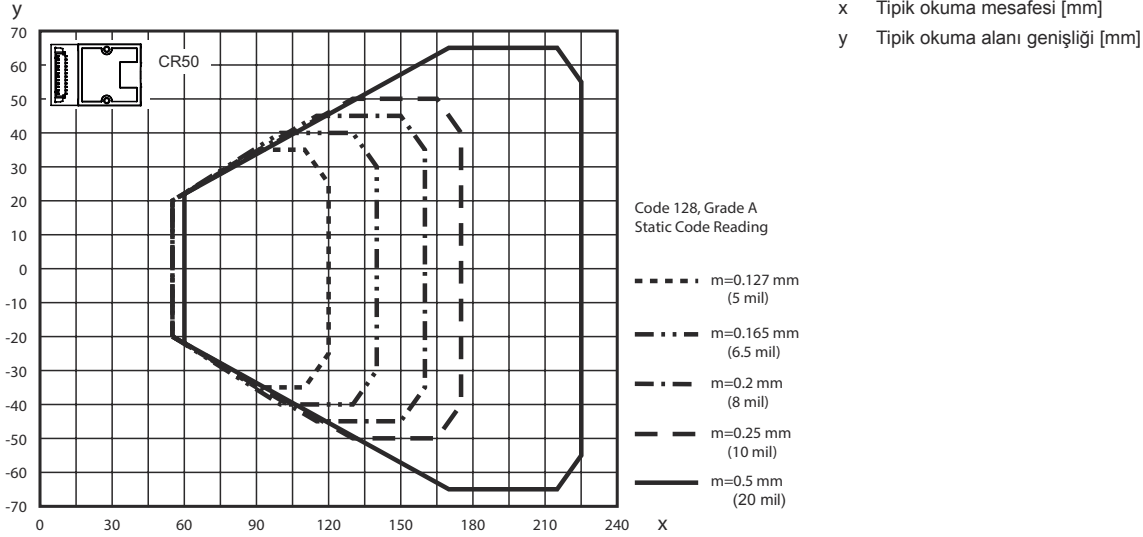
Terminal

Tahsis

1	+5 V DC
2	GND
3	Sesli uyarıcı
4	LED
5	Tetikleyici IN
6	RS 232 RxD
7	RS 232 TxD
8	RS 232 RTS
9	RS 232 CTS
10	n.c.
11	USB D+
12	USB D-

Diyagramlar

Okunan alan



Uyarılar



Kullanım amacına dikkat edin!



- Ürün bir emniyet sensörü değildir ve personel koruma amaçlı değildir.
- Ürün sadece yetkili kişiler tarafından kullanılmalıdır.
- Ürünü sadece amacına uygun kullanıma göre kullanın.

İndirmeler



- Konfigürasyon için USB sürücülerini internette www.leuze.com adresinde bulabilirsiniz.
- Şimdi Leuze ana sayfasını açın: www.leuze.com
 - Aranacak terim olarak cihazın tip tanımını veya ürün numarasını girin.
 - "LeAnalysisCollectionSetup" sürücülerini cihazın ürün sayfasında **İndirmeler** sekmesi altında bulabilirsiniz.

Aksesuarlar

Devreye alma/teşhis

	Ürün no.	Adı	Ürün	Tanım
	50128204	MA-CR	Modül	Tanım: Laboratuvar ve test amaçları için adaptör iletken plaka Arayüz türü: RS 232

Uyarı



- Mevcut tüm aksesuarların bir listesini, Leuze'nin internet sitesinde, ürün ayrıntıları sayfasındaki İndir sekmesinde bulabilirsiniz.