

Teknik veriler

Temel veriler

Seri	BCL 8
------	-------

Fonksiyonlar

Fonksiyonlar	AutoConfig
	AutoRefIAct
	Çıkış biçimi seçilebilir
	Çok kez okuma
	Daisy Chain
	I/O
	LED ekran
	Mod hizalama
	Okuma kapısı kontrolü
	Referans kodunun karşılaştırılması

Okuma verileri

Kod türleri okunabilir	2/5 aralıklı
	Codabar
	Code 128
	Code 39
	Code 93
	EAN 128
	EAN 8/13
	EAN Addendum
	İlaç Kodu (görülmeye göre kullanılabilir)
	UPC
Tarama hızı, tipik	600 scans/s
Okuma kapısı başına barkodlar, maks. sayı	63 Adet

Optik veriler

Okuma mesafesi	40 ... 160 mm
Işık kaynağı	Lazer, Kırmızı
Dalga boyu	655 nm
Lazer sınıfı	1, IEC/EN 60825-1:2014
Gönderme sinyali şekli	sürekli
Kullanılabilir açılma açısı (okuma alanı açıklığı)	60 °
Modül boyutu	0,15 ... 0,5 mm
Okuma tekniği	Çizgi tarayıcısı
Tarama hızı	600 scans/s
Işın yansıtma	dönen poligon çarkı üzerinden
Işın demeti çıkışı	önde

Elektrik verileri

Koruma devresi	Kısa devre koruması
----------------	---------------------

Güç verileri

Besleme gerilimi U_B	4,75 ... 5,5 V, DC
Akım tüketimi, maks.	250 mA

Girişler/çıkışlar seçilebilir

Çıkış akımı, maks.	20 mA
Giriş/çıkış sayısı seçilebilir	1 Adet
Voltaj türü, çıkışlar	DC
Anahtarlama voltajı, çıkışlar	tip. $U_B / 0 V$
Voltaj türü, girişler	DC
Anahtarlama voltajı, girişler	maks. 24 V DC
	tip. $U_B / 0 V$
Giriş akımı, maks.	20 mA

Giriş/çıkış 1

İşlev	Serbest yapılandırılabilir
-------	----------------------------

Arayüz

Tür	RS 232
-----	--------

RS 232

İşlev	Proses
Transfer hızı	4.800 ... 57.600 Bd
Veri formatı	ayarlanabilir
Başlangıç biti	1
Veri biti	7,8
Durdurma biti	1,2
Parite	ayarlanabilir
Transfer protokolü	ayarlanabilir
Veri kodlaması	ASCII
	HEX

Arayüz bakım

Tür	RS 232
-----	--------

RS 232

İşlev	Bakım
-------	-------

Bağlantı

Bağlantı sayısı	1 Adet
-----------------	--------

Bağlantı 1

İşlev	PWR / SW GİRİŞ / ÇIKIŞ
	Veri arayüzü
Bağlantı türü	Kablo
Kablo uzunluğu	2.000 mm
Malzeme kılıf	PVC
Kablo rengi	siyah
İletken sayısı	5 damarlı
İletken enine kesiti	0,25 mm ²

Mekanik bilgiler

Yapı şekli	Küçük
Ölçü (G x Y x U)	40,3 mm x 48 mm x 15 mm
Malzeme gövde	Metal
Metal gövde	Çinko
Malzeme lens kapağı	Cam
Net ağırlık	135 g
Gövde rengi	gümüş
Montaj braket türü	Geçiş montaj braket Kurtağzı somunlar Montaj braket vida dişi opsiyonel montaj ünitesi üzerinden

Kumanda ve gösterge

Gösterge türü	LED
LED sayısı	2 Adet

Çevresel veriler

Ortam sıcaklığı işletim	0 ... 40 °C
Ortam sıcaklığı depolama	-20 ... 60 °C
Bağıl hava nemliliği (yoğuşmasız)	0 ... 90 %

Teknik veriler

Sertifikalar

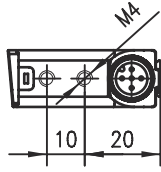
Koruma sınıfı	IP 67
Güvenlik sınıfı	III
Sertifikasyonlar	c UL US
Standarda göre kontrol yöntemi EMV	EN 61000-6-2, -3
Standarda göre kontrol yöntemi darbe	IEC 60068-2-27, Test Ea
Standarda göre kontrol yöntemi titreşim	IEC 60068-2-6, Test Fc
US patentleri	US 6,735,007 B

Sınıflandırma

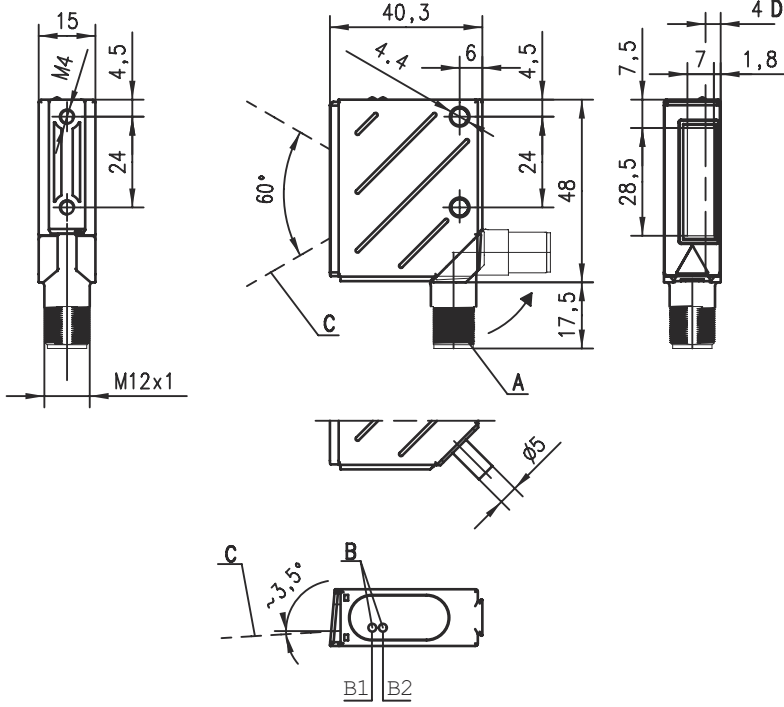
Gümrük taife numarası	84719000
ECLASS 5.1.4	27280102
ECLASS 8.0	27280102
ECLASS 9.0	27280102
ECLASS 10.0	27280102
ECLASS 11.0	27280102
ECLASS 12.0	27280102
ECLASS 13.0	27280102
ECLASS 14.0	27280102
ETIM 5.0	EC002550
ETIM 6.0	EC002550
ETIM 7.0	EC002550
ETIM 8.0	EC002550
ETIM 9.0	EC002550

Boyutlandırılmış çizimler

Tüm ölçü bilgileri milimetre cinsindedir



- A Döner fiş, 90° çevrilebilir
- B1 Durum LED'i
- B2 Dekoder LED
- C Lazer ışını
- D Optik eksen



Elektrik bağlantısı

Bağlantı 1

İşlev	PWR / SW GİRİŞ / ÇIKIŞ
Bağlantı türü	Veri arayüzü
Kablo uzunluğu	Kablo
Malzeme kılıf	2.000 mm
Kablo rengi	PVC
İletken sayısı	siyah
İletken enine kesiti	5 damarlı
	0,25 mm ²

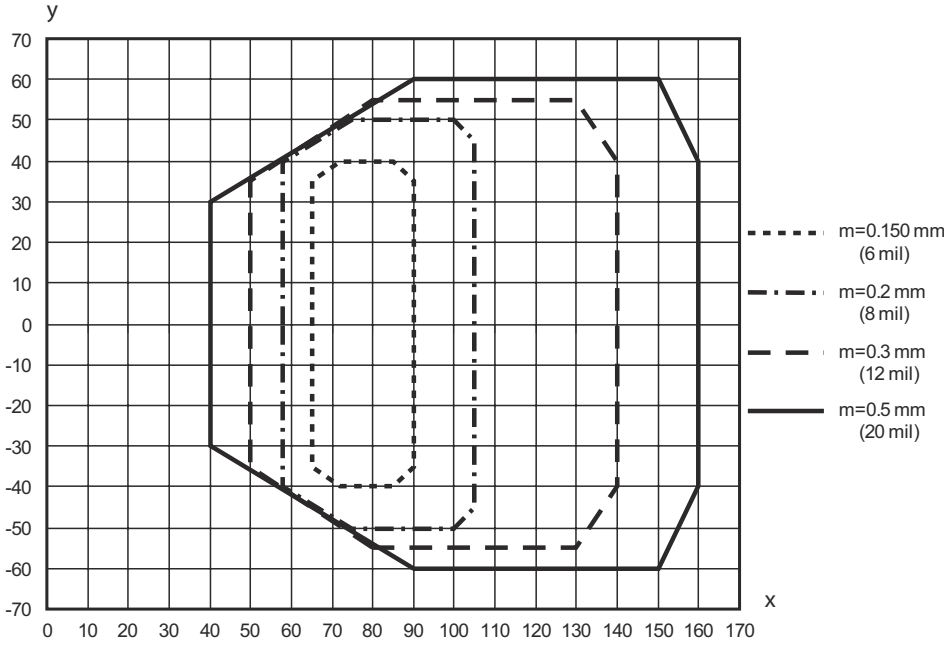
İletken rengi

İletken tahsisi

kahverengi	+5 V DC
beyaz	RS 232 RxD
Mavi	GND
siyah	RS 232 TxD
gri	SWIN/SWOUT

Diyagramlar

Okuma alanı eğrisi



x Okuma alanı mesafesi [mm]

y Okuma alanı genişliği [mm]

Kumanda ve gösterge

LED	Ekran	Anlam
1	yeşil, yanıp sönüyor	Cihaz normal, başlatma aşaması
	yeşil, sürekli ışık	İşletime hazır olma
	kırmızı, yanıp sönüyor	Cihaz normal, uyarı yapılmış
	kırmızı, sürekli ışık	Cihaz hatası
	turuncu, yanıp sönüyor	Servis işletimi
2	yeşil, sürekli ışık	Okuma başarılı
	kırmızı, sürekli ışık	Okuma sonucu yok
	turuncu, sürekli ışık	Okuma kapısı açık

Uyarılar



Kullanım amacına dikkat edin!



- Ürün bir emniyet sensörü değildir ve personel koruma amaçlı değildir.
- Ürün sadece yetkili kişiler tarafından kullanılmalıdır.
- Ürünü sadece amacına uygun kullanıma göre kullanın.

Uyarılar



UL uygulamalarında:



UL uygulamalarında sadece NEC'e (National Electric Code, ulusal elektrik kodu) uygun 2. sınıf devrelerde kullanılmasına izin verilir.



DİKKAT! LAZER IŞINI – LAZER SINIFI 1



Bu cihaz IEC/EN 60825-1:2014 uyarınca **lazer sınıfı 1** bir ürünün gereksinimlerini ve de U.S. 21 CFR 1040.10 hükümlerini uyarınca 08.05.2019 tarihli Laser Notice No. 56 uygunluğunda sapsmalarla karşılamaktadır.

Yasal ve yerel lazer koruma kurallarını dikkate alın.

Cihazda müdahaleler ve değişiklikler yapılmasına izin verilmez.
Cihaz, kullanıcı tarafından ayarlanması veya bakım yapılması gereken bileşenler içermez.
Onarım işleri sadece Leuze electronic GmbH + Co. KG tarafından yapılabilir.

Aksesuarlar

Montaj tekniği - yuvarlak çubuk montaj braketleri

	Ürün no.	Adı	Ürün	Tanım
	50127177	BTU 008M-D10	Montaj sistemi	Montaj ünitesinin uygulanması: Montaj sistemi Montaj braket, tesis tarafı: Sac sıkma montaj braket, yuvarlak çubuk 10 mm için Montaj braket, cihaz tarafı: vidalanabilir Montaj ünitesi türü: 360° döner, ayarlanabilir, kelepçelenebilir Malzeme: Metal

Montaj tekniği - diğer

	Ürün no.	Adı	Ürün	Tanım
	50036196	BT 8-0	Montaj ünitesi	Montaj ünitesinin uygulanması: Sıkma yuvası Montaj braket, tesis tarafı: Montaj braket vida dışı Montaj braket, cihaz tarafı: kelepçelenebilir Montaj ünitesi türü: sabit Malzeme: Metal Titreşim sönümlenme: Hayır
	50104791	BT 8-01	Montaj ünitesi	Montaj braket, tesis tarafı: Geçiş montaj braket Montaj braket, cihaz tarafı: vidalanabilir Malzeme: Metal

Uyarı



Mevcut tüm aksesuarların bir listesini, Leuze'nin internet sitesinde, ürün ayrıntıları sayfasındaki İndir sekmesinde bulabilirsiniz.