

## Technisch gegevensblad Transponder

Art.-nr.: 50102956

TFM 03 5125.220



### Inhoud

- Technische gegevens
- Maattekeningen
- Opmerkingen
- Meer informatie



## Technische gegevens

### Basisgegevens

|                |           |
|----------------|-----------|
| Serie          | TFM       |
| Geschikt voor  | RFM       |
| Chip           | TagIT HFI |
| Werkfrequentie | 13,56 MHz |

### Elektrische gegevens

#### Prestatiegegevens

|                 |        |
|-----------------|--------|
| Geheugengrootte | 256 B  |
| Geheugenblok    | 32 St. |

### Certificeringen

|              |           |
|--------------|-----------|
| Geldige norm | ISO 15693 |
|--------------|-----------|

### Mechanische gegevens

|                      |               |
|----------------------|---------------|
| Bouwworm             | Kaart         |
| Afmeting (b x h x l) | 28 mm x 50 mm |
| Materiaal behuizing  | Kunststof     |
| Behuizing kunststof  | PET           |
| Nettogewicht         | 5 g           |

### Omgevingsgegevens

|                              |               |
|------------------------------|---------------|
| Omgevingstemperatuur bedrijf | -10 ... 50 °C |
| Omgevingstemperatuur opslag  | -35 ... 50 °C |

### Certificeringen

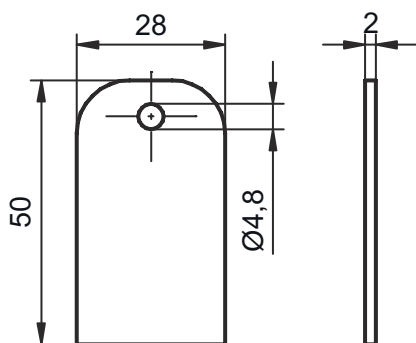
|                   |       |
|-------------------|-------|
| Beschermingsgraad | IP 67 |
|-------------------|-------|

### Classificatie

|                    |          |
|--------------------|----------|
| Douanetariefnummer | 85235200 |
| ECLASS 5.1.4       | 27289200 |
| ECLASS 8.0         | 27289290 |
| ECLASS 9.0         | 27280402 |
| ECLASS 10.0        | 27280402 |
| ECLASS 11.0        | 27280402 |
| ECLASS 12.0        | 27280402 |
| ECLASS 13.0        | 27280402 |
| ECLASS 14.0        | 27280402 |
| ETIM 5.0           | EC002498 |
| ETIM 6.0           | EC002996 |
| ETIM 7.0           | EC002996 |
| ETIM 8.0           | EC002996 |
| ETIM 9.0           | EC002996 |

## Maattekeningen

Alle maten in millimeter



## Opmerkingen



**Gebruiken voor het bedoeld gebruik!**



- ☞ Het product is geen veiligheidssensor en dient niet voor personenbeveiliging.
- ☞ Het product mag alleen door een bevoegd persoon in bedrijf worden gesteld.
- ☞ Het product uitsluitend gebruiken volgens het bedoeld gebruik.

## Meer informatie

- Metaal binnen het leesveld kan de reikwijdte eventueel duidelijk verminderen.