

Teknik veri sayfası Enerjik ışık sensörü

Ürün no.: 50122593

FT28.3/2N-M12



Şekil farklılık gösterebilir

İçerik

- Teknik veriler
- Boyutlandırılmış çizimler
- Elektrik bağlantısı
- Diyagramlar
- Kumanda ve gösterge
- Ürün anahtarı
- Uyarılar
- Diğer bilgiler
- Aksesuarlar



Teknik veriler

Temel veriler

| | |
|------------------|------------------|
| Seri | 28 |
| Çalışma prensibi | Dokunma prensibi |

Özel versiyon

Optik veriler

| | |
|----------------------------|----------------------------------|
| İşletme bölgesi | emniyetli çalışma mesafesi |
| İşletme bölgesi, beyaz %90 | 0,001 ... 0,21 m |
| İşletme bölgesi, gri %50 | 0,002 ... 0,185 m |
| İşletme bölgesi, gri %18 | 0,003 ... 0,145 m |
| İşletme bölgesi, siyah %6 | 0,005 ... 0,125 m |
| Sınır mesafesi | tipik çalışma mesafesi |
| Sınır mesafesi, beyaz %90 | 0 ... 0,25 m |
| Sınır mesafesi, gri %50 | 0,002 ... 0,225 m |
| Sınır mesafesi, gri %18 | 0,003 ... 0,175 m |
| Sınır mesafesi, siyah %6 | 0,005 ... 0,15 m |
| Işık kaynağı | LED, Kırmızı |
| Dalga boyu | 620 nm |
| Gönderme sinyali şekli | darbeli |
| LED grubu | serbest grup (EN 62471 uyarınca) |

Elektrik verileri

| | |
|----------------|--|
| Koruma devresi | Kısa devre koruması Ters kutup koruması |
|----------------|--|

Güç verileri

| | |
|------------------------|---|
| Besleme gerilimi U_B | 10 ... 30 V, DC, artık dalgalanma dahil |
| Artık dalgalanma | 0 ... 15 %, U_B |
| Açık devre akımı | 0 ... 20 mA |

Çıkışlar

| | |
|-----------------------------------|--------|
| Dijital anahtarlama çıkışı sayısı | 2 Adet |
|-----------------------------------|--------|

Anahtarlama çıkışları

| | |
|--------------------------|--|
| Voltaj türü | DC |
| Anahtarlama akımı, maks. | 100 mA |
| Anahtarlama voltajı | low: $\leq 2,5$ V yüksek: $\geq (U_B - 2,5V)$ |

Anahtarlama çıkışı 1

| | |
|----------------------|-------------------|
| Tahsis | Bağlantı 1, pin 4 |
| Anahtarlama elemanı | Transistör, NPN |
| Anahtarlama prensibi | açık anahtarlama |

Anahtarlama çıkışı 2

| | |
|----------------------|-------------------|
| Tahsis | Bağlantı 1, pin 2 |
| Anahtarlama elemanı | Transistör, NPN |
| Anahtarlama prensibi | koyu anahtarlama |

Zaman davranışı

| | |
|----------------------|--------|
| Anahtarlama frekansı | 500 Hz |
| Tepki verme süresi | 1 ms |
| Hazırlık gecikmesi | 300 ms |

Bağlantı 1

| | |
|---------------------|-----------------------------------|
| İşlev | Gerilim beslemesi Sinyal ÇIKIŞ |
| Bağlantı türü | Yuvarlak konektör |
| Vida dışı büyüklüğü | M12 |
| Tip | erkek |
| Malzeme | Plastik |
| Kutup sayısı | 4 kutuplu |
| Kodlama | A kodlu |

Mekanik bilgiler

| | |
|---------------------|------------------|
| Ölçü (G x Y x U) | 15 mm x 46,5 mm |
| Vida dışı büyüklüğü | M18 |
| Uzunluk | 31,8 mm |
| Malzeme gövde | Plastik |
| Plastik gövde | ABS |
| Malzeme lens kapağı | Plastik |
| Net ağırlık | 25 g |
| Gövde rengi | Kırmızı siyah |

Kumanda ve gösterge

| | |
|--------------------|-------------------|
| Gösterge türü | LED |
| LED sayısı | 2 Adet |
| Kumanda elemanları | Tanıtmaya düğmesi |

Çevresel veriler

| | |
|--------------------------|---------------|
| Ortam sıcaklığı işletim | -40 ... 60 °C |
| Ortam sıcaklığı depolama | -40 ... 70 °C |

Sertifikalar

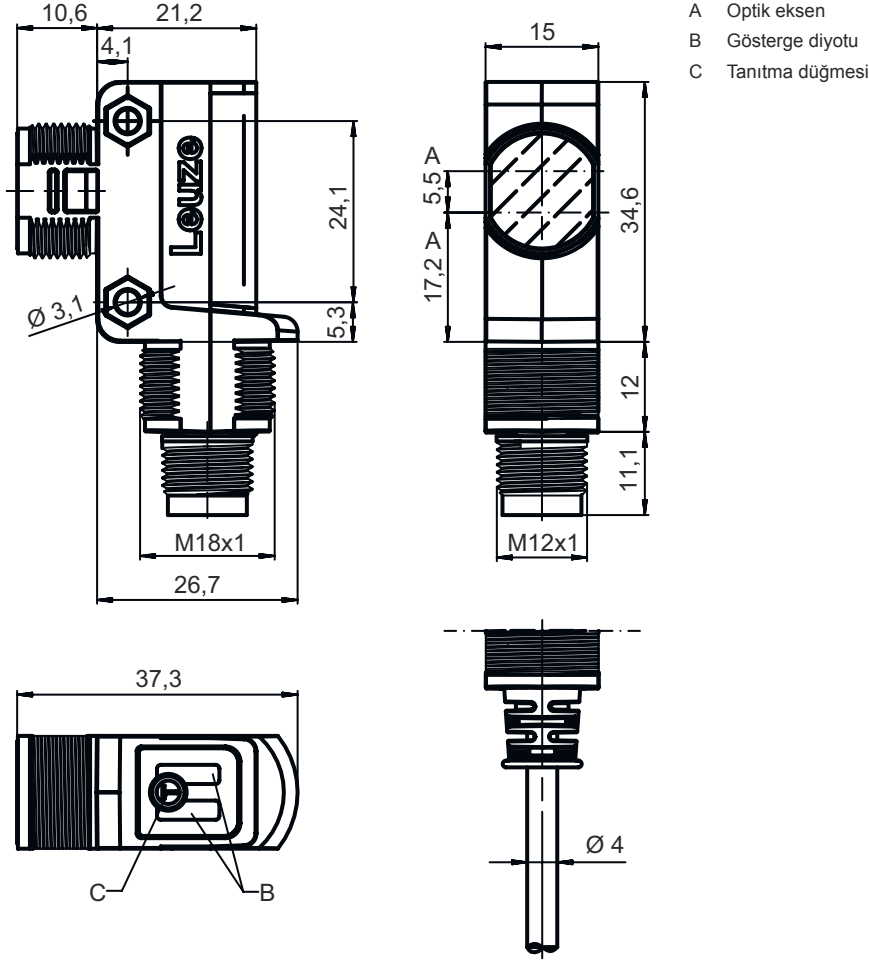
| | |
|------------------|---------------|
| Koruma sınıfı | IP 67 |
| Güvenlik sınıfı | III |
| Sertifikasyonlar | c UL US |
| Geçerli norm | IEC 60947-5-2 |

Sınıflandırma

| | |
|-----------------------|----------|
| Gümrük taife numarası | 85365019 |
| ECLASS 5.1.4 | 27270903 |
| ECLASS 8.0 | 27270903 |
| ECLASS 9.0 | 27270903 |
| ECLASS 10.0 | 27270903 |
| ECLASS 11.0 | 27270903 |
| ECLASS 12.0 | 27270903 |
| ECLASS 13.0 | 27270903 |
| ECLASS 14.0 | 27270903 |
| ETIM 5.0 | EC001821 |
| ETIM 6.0 | EC001821 |
| ETIM 7.0 | EC001821 |
| ETIM 8.0 | EC001821 |
| ETIM 9.0 | EC001821 |

Boyutlandırılmış çizimler

Tüm ölçü bilgileri milimetre cinsindedir



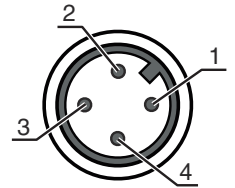
Elektrik bağlantısı

Bağlantı 1

| | |
|---------------------|--------------------|
| İşlev | Gerilim beslemesi |
| | Sinyal ÇIKIŞ |
| Bağlantı türü | Yuvarlak konnektör |
| Vida dişi büyüklüğü | M12 |
| Tip | erkek |
| Malzeme | Plastik |
| Kutup sayısı | 4 kutuplu |
| Kodlama | A kodlu |

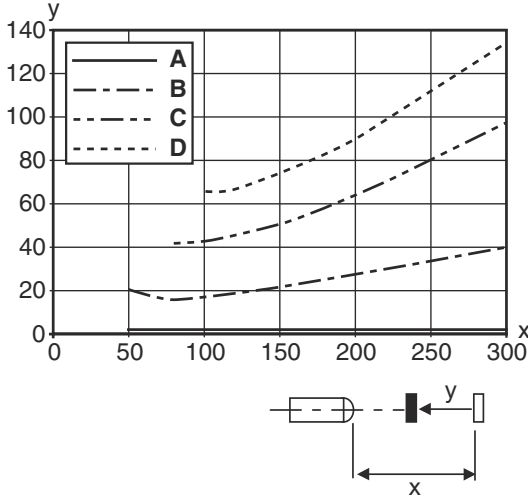
Pin Pin tahsisi

| | |
|---|---------|
| 1 | V+ |
| 2 | ÇIKIŞ 2 |
| 3 | GND |
| 4 | ÇIKIŞ 1 |



Diyagramlar

Tip. siyah-beyaz davranışı



x Tarama aralığı [mm]
y Tarama aralığını azaltma [mm]

A beyaz %90
B gri %50
C gri %18
D siyah %6

Fading: siyah/beyaz hatası < %50

Siyah/beyaz hatası, beyaza doğru olan çalışma mesafesiyle ve çalışma mesafesinin siyaha doğru olan azalmasıyla hesaplanır:

siyah/beyaz hatası = Çalışma mesafesinin siyaha doğru olan azalması / beyaza doğru çalışma mesafesi x %100

Kumanda ve gösterge

| LED | Ekran | Anlam |
|-----|---------------------|---------------------|
| 1 | yeşil, sürekli ışık | İşletime hazır olma |
| | sarı, sürekli ışık | Nesne tespit edildi |

Ürün anahtarı

Parça atama: AAA28D-E.F/GG-HH

| | |
|-------|--|
| AAA28 | Çalışma prensibi / yapı şekli LS28: Tek yön çalışan fotoelektrik sensör vericisi LE28: Tek yön çalışan fotoelektrik sensör alıcısı ET28: Enerjik cisimden yansımali sensör FT28: Solmaya sahip cisimden yansımali sensör PRK28: Polarizasyon filtresine sahip reflektörden yansımali fotoelektrik sensör |
| d | Işık türü kullanılmayan: kırmızı ışık I: Kızılötesi ışık |
| E | Önceden ayarlanmış tarama aralığı (opsiyonel) kullanılmayan: Veri sayfasına göre çalışma mesafesi xxxF: Önceden ayarlanmış tarama aralığı [mm] |
| F | Ekipman 3: Tuş üzerinden tanıma |

Ürün anahtarı

| | |
|----|---|
| GG | Anahtarlama çıkışı / işlev (OUT1 = Pin 4, OUT2 = Pin 2): 2: NPN transistör çıkışı, açık anahtarlama N: NPN transistör çıkışı, NC anahtarlama 4: PNP transistör çıkışı, açık anahtarlama P: PNP transistör çıkışı, NC anahtarlama 9: Devre dışı bırakma girdisi (yüksek sinyalli devre dışı bırakma) D: Verici devre dışı bırakma için giriş (LOW sinyali ile devre dışı bırakma) X: Pim boş |
| HH | Elektrik bağlantısı kullanılmayan: Kablo, 2000 mm standart uzunluk, 4 damarlı 200-M8: Kablo, 200 mm uzunluk, M8 yuvarlak soket bağlantısı, 4 kutuplu, eksenel (konnektör) 200-M12: Kablo, 200 mm uzunluk, M12 yuvarlak soket bağlantısı, 4 kutuplu, eksenel (konnektör) |

Uyarı



☞ Mevcut tüm cihaz modellerine sahip bir listeyi, www.leuze.com Leuze internet sitesinde bulabilirsiniz.

Uyarılar



Kullanım amacına dikkat edin!



- ☞ Ürün bir emniyet sensörü değildir ve personel koruma amaçlı değildir.
- ☞ Ürün sadece yetkili kişiler tarafından kullanılmalıdır.
- ☞ Ürünü sadece amacına uygun kullanıma göre kullanın.

UL uygulamalarında:




- ☞ UL uygulamalarında sadece NEC'e (National Electric Code, ulusal elektrik kodu) uygun 2. sınıf devrelerde kullanılmasına izin verilir.
- ☞ Bu fotoseller, kurulum alanında min. nominal 30V, 0.5A değerli veya eşdeğer UL Listelenmiş Kablo düzenekleriyle kullanılacaktır (kategoriler: CYJV/ CYJV7 veya PVVA/PVVA7)

Diğer bilgiler

- İki çıkış için çıkış akımlarının toplamı, >40 °C ortam sıcaklıkları için 50 mA
- Ayarlanan tarama alanında, malzemenin yüzeyinin yansıma özelliklerine göre tarama aralığında tolerans oluşması muhtemeldir.

Aksesuarlar

Bağlantı teknolojisi - bağlantı kabloları

| | Ürün no. | Adı | Ürün | Tanım |
|---|----------|--------------------|------------------|--|
|  | 50130652 | KD U-M12-4A-V1-050 | Bağlantı kablosu | Bağlantı 1: Yuvarlak konnektör, M12, eksenel, dişi, A kodlu, 4 kutuplu Yuvarlak konnektör, LED: Hayır Bağlantı 2: açık uç Korumalı: Hayır Kablo uzunluğu: 5.000 mm Malzeme kılıf: PVC |



Aksesuarlar

| | Ürün no. | Adı | Ürün | Tanım |
|--|----------|--------------------|------------------|--|
|  | 50130690 | KD U-M12-4W-V1-050 | Bağlantı kablosu | Bağlantı 1: Yuvarlak konnektör, M12, açılı, dişi, A kodlu, 4 kutuplu Yuvarlak konnektör, LED: Hayır Bağlantı 2: açık uç Korumalı: Hayır Kablo uzunluğu: 5.000 mm Malzeme kılıf: PVC |

Montaj tekniği - montaj braketleri açısı

| | Ürün no. | Adı | Ürün | Tanım |
|--|----------|---------------|--------------------|--|
|  | 50124651 | BT 205M-10SET | Set montaj ünitesi | Montaj ünitesinin uygulanması: Açılı L biçiminde Montaj braketleri, tesis tarafı: Geçiş montaj braketleri Montaj braketleri, cihaz tarafı: vidalanabilir Montaj ünitesi türü: sabit Malzeme: Metal |

Montaj tekniği - yuvarlak çubuk montaj braketleri

| | Ürün no. | Adı | Ürün | Tanım |
|---|----------|--------------|----------------|---|
|  | 50117255 | BTU 200M-D12 | Montaj sistemi | Montaj ünitesinin uygulanması: Montaj sistemi Montaj braketleri, tesis tarafı: yuvarlak çubuk 12 mm için, Sac sıkma montaj braketleri Montaj braketleri, cihaz tarafı: vidalanabilir, M3 vidaları için uygundur Montaj ünitesi türü: kelepçelenebilir, 360° döner, ayarlanabilir Malzeme: Metal |
|  | 50117490 | BTU D18M-D12 | Montaj sistemi | Montaj ünitesinin uygulanması: Montaj sistemi Montaj braketleri, tesis tarafı: Geçiş montaj braketleri Montaj braketleri, cihaz tarafı: vidalanabilir Montaj ünitesi türü: kelepçelenebilir, 360° döner, ayarlanabilir Malzeme: Metal |

Uyarı



☞ Mevcut tüm aksesuarların bir listesini, Leuze'nin internet sitesinde, ürün ayrıntıları sayfasındaki İndir sekmesinde bulabilirsiniz.