

## Teknik veri sayfası Sabit barkod okuyucusu

Ürün no.: 50134069

BCL 648i SF 102 H

### İçerik

- Teknik veriler
- Boyutlandırılmış çizimler
- Elektrik bağlantısı
- Diyagramlar
- Kumanda ve gösterge
- Ürün anahtarı
- Uyarılar
- Aksesuarlar



Şekil farklılık gösterebilir



CDRH



## Teknik veriler

## Temel veriler

Seri	BCL 600i
------	----------

## Fonksiyonlar

Fonksiyonlar	AutoConfig
	AutoRefIAct
	Isıtma
	Kod parçası teknik
	LED ekran
	Mod hizalama
	Otokontrol
	Referans kodunun karşılaştırılması

## Karakteristik parametreler

MTTF	42,4 Yıllar
------	-------------

## Okuma verileri

Kod türleri okunabilir	2/5 aralıklı
	Codabar
	Code 128
	Code 39
	Code 93
	EAN 128
	EAN 8/13
	EAN Addendum
	GS1 Databar Expanded
	GS1 Databar Limited
	GS1 veri çubuğu her yönlü
	UPC

Tarama hızı, tipik	800 scans/s
--------------------	-------------

Okuma kapası başına barkodlar, maks. sayı	64 Adet
---	---------

## Optik veriler

Okuma mesafesi	450 ... 1.450 mm
Işık kaynağı	Lazer, Mavi
Dalga boyu	405 nm
Lazer sınıfı	2, IEC/EN 60825-1:2014
Gönderme sinyali şekli	sürekli
Kullanılabilir açılma açısı (okuma alanı açıklığı)	60 °
Barkod kontrastı (PCS)	60 %
Modül boyutu	0,3 ... 0,5 mm
Okuma tekniği	Çizgi tarayıcısı
Işın yansıtma	dönen poligon çarkı üzerinden
Işın demeti çıkışı	önde

## Elektrik verileri

Koruma devresi	Kısa devre koruması
----------------	---------------------

## Güç verileri

Besleme gerilimi U <sub>B</sub>	10 ... 30 V, DC
Güç tüketimi, maks.	14 W

## Girişler/çıkışlar seçilebilir

Çıkış akımı, maks.	60 mA
Giriş/çıkış sayısı seçilebilir	4 Adet
Voltaj türü, çıkışlar	DC
Anahtarlama voltajı, çıkışlar	tip. U <sub>B</sub> / 0 V
Voltaj türü, girişler	DC
Anahtarlama voltajı, girişler	tip. U <sub>B</sub> / 0 V
Giriş akımı, maks.	8 mA

## Arayüz

Tür	PROFINET
-----	----------

## Profinet

İşlev	Proses
Uygunluk Sınıfı	B
Protokol	PROFINET RT
Şalter işlevselliği	Entegre
Transfer hızı	100 Mbit/sn

## Arayüz bakım

Tür	USB
-----	-----

## USB

İşlev	Bakım
	Yazılım üzerinden konfigürasyon/ parametrelendirme

## Bağlantı

Bağlantı sayısı	5 Adet
-----------------	--------

## Bağlantı 1

İşlev	Bakım arayüzü
Bağlantı türü	USB
Konnektör tipi	USB 2.0 Standart-A

## Bağlantı 2

İşlev	Sinyal ÇIKIŞ
	Sinyal IN
Bağlantı türü	Yuvarlak konnektör
Vida dişi büyüklüğü	M12
Tip	dişi
Malzeme	Metal
Kutup sayısı	5 kutuplu
Kodlama	A kodlu

## Bağlantı 3

İşlev	PWR / SW GİRİŞ / ÇIKIŞ
Bağlantı türü	Yuvarlak konnektör
Vida dişi büyüklüğü	M12
Tip	erkek
Malzeme	Metal
Kutup sayısı	5 kutuplu
Kodlama	A kodlu

## Teknik veriler

## Bağlantı 4

İşlev	BUS IN
Bağlantı türü	Yuvarlak konektör
Vida dişi büyüklüğü	M12
Tip	dişi
Malzeme	Metel
Kutup sayısı	4 kutuplu
Kodlama	D kodlu

## Bağlantı 5

İşlev	BUS ÇIKIŞ
Bağlantı türü	Yuvarlak konektör
Vida dişi büyüklüğü	M12
Tip	dişi
Kutup sayısı	4 kutuplu

## Mekanik bilgiler

Yapı şekli	Kübik
Ölçü (G x Y x U)	123,5 mm x 63 mm x 104,2 mm
Malzeme gövde	Metel
Metel gövde	Alüminyum baskı döküm
Malzeme lens kapağı	Cam
Net ağırlık	1.400 g
Gövde rengi	gümüş Kırmızı
Montaj braket türü	Kurtağzı somunlar Montaj braket vida dişi opsiyonel montaj ünitesi üzerinden

## Kumanda ve gösterge

Gösterge türü	LED Monokrom grafik ekran 128x64 piksel, arka plan aydınlatmalı
LED sayısı	2 Adet
Konfigürasyon/parametrelendirme türü	Web tarayıcısı üzerinden
Kumanda elemanları	Bakım arayüzü üzerinden Tuşlar

## Çevresel veriler

Ortam sıcaklığı işletim	-35 ... 40 °C
Ortam sıcaklığı depolama	-20 ... 70 °C
Bağıl hava nemliliği (yoğuşmasız)	90 %
Ortam ışığa dayanıklılık barkodda, maks.	2.000 lx

## Sertifikalar

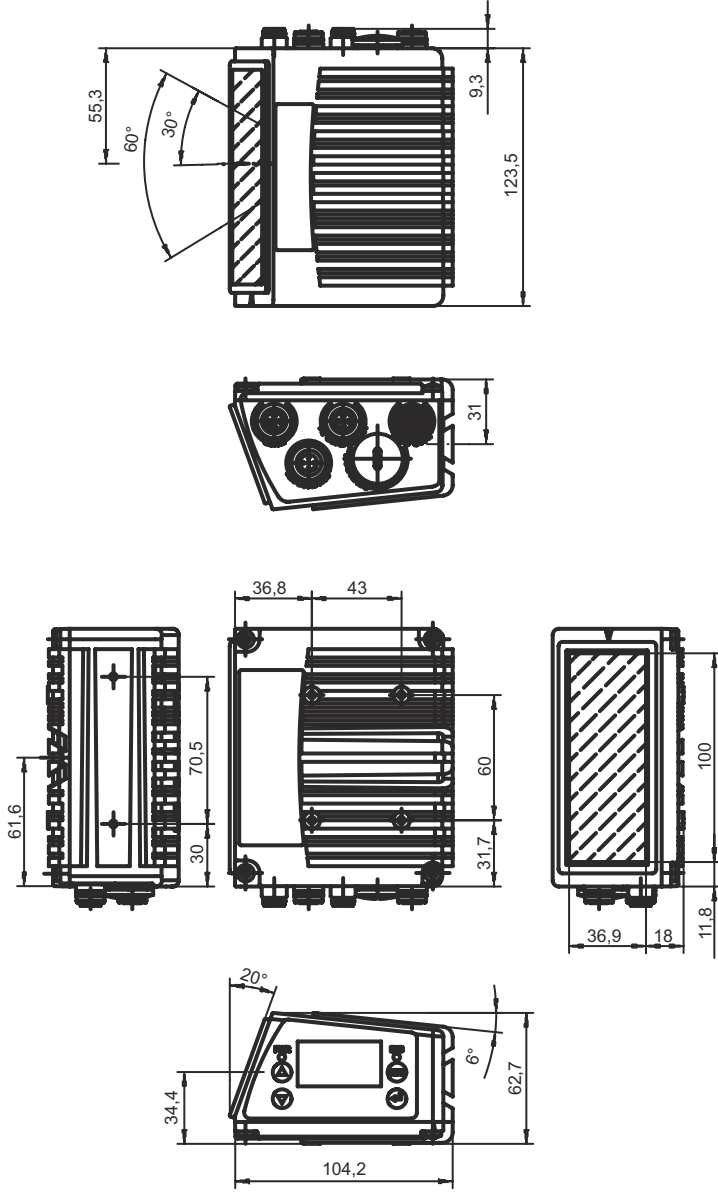
Koruma sınıfı	IP 65
Güvenlik sınıfı	III
Sertifikasyonlar	c UL US
Standarda göre kontrol yöntemi EMV	EN 55022 EN 61000-4-2, -3, -4, -6 EN 61000-6-2
Standarda göre kontrol yöntemi darbe	IEC 60068-2-27, Test Ea
Standarda göre kontrol yöntemi sabit darbe	IEC 60068-2-29, Test Eb
Standarda göre kontrol yöntemi titreşim	IEC 60068-2-6, Test Fc

## Sınıflandırma

Gümrük taife numarası	84719000
ECLASS 5.1.4	27280102
ECLASS 8.0	27280102
ECLASS 9.0	27280102
ECLASS 10.0	27280102
ECLASS 11.0	27280102
ECLASS 12.0	27280102
ECLASS 13.0	27280102
ECLASS 14.0	27280102
ETIM 5.0	EC002550
ETIM 6.0	EC002550
ETIM 7.0	EC002550
ETIM 8.0	EC002550
ETIM 9.0	EC002550

## Boyutlandırılmış çizimler

Tüm ölçü bilgileri milimetre cinsindedir



## Elektrik bağlantısı

### Bağlantı 1

İşlev	Bakım arayüzü
Bağlantı türü	USB
Konnektör tipi	USB 2.0 Standart-A

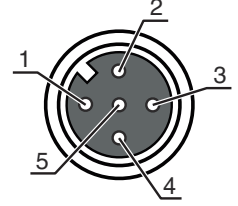
## Elektrik bağlantısı

## Bağlantı 2

İşlev	Sinyal ÇIKIŞ
	Sinyal IN
Bağlantı türü	Yuvarlak konektör
Vida dişi büyüklüğü	M12
Tip	dişi
Malzeme	Metal
Kutup sayısı	5 kutuplu
Kodlama	A kodlu

## Pin Pin tahsisi

1	VOUT
2	SWIO 1
3	GND
4	SWIO 2
5	FE

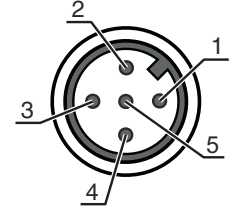


## Bağlantı 3

İşlev	PWR / SW GİRİŞ / ÇIKIŞ
Bağlantı türü	Yuvarlak konektör
Vida dişi büyüklüğü	M12
Tip	erkek
Malzeme	Metal
Kutup sayısı	5 kutuplu
Kodlama	A kodlu

## Pin Pin tahsisi

1	VIN
2	SWIO 3
3	GND
4	SWIO 4
5	FE

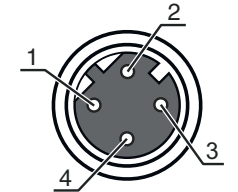


## Bağlantı 4

İşlev	BUS IN
Bağlantı türü	Yuvarlak konektör
Vida dişi büyüklüğü	M12
Tip	dişi
Malzeme	Metal
Kutup sayısı	4 kutuplu
Kodlama	D kodlu

## Pin Pin tahsisi

1	TD+
2	RD+
3	TD-
4	RD-

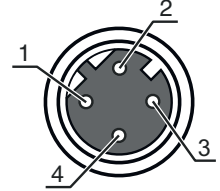


## Elektrik bağlantısı

## Bağlantı 5

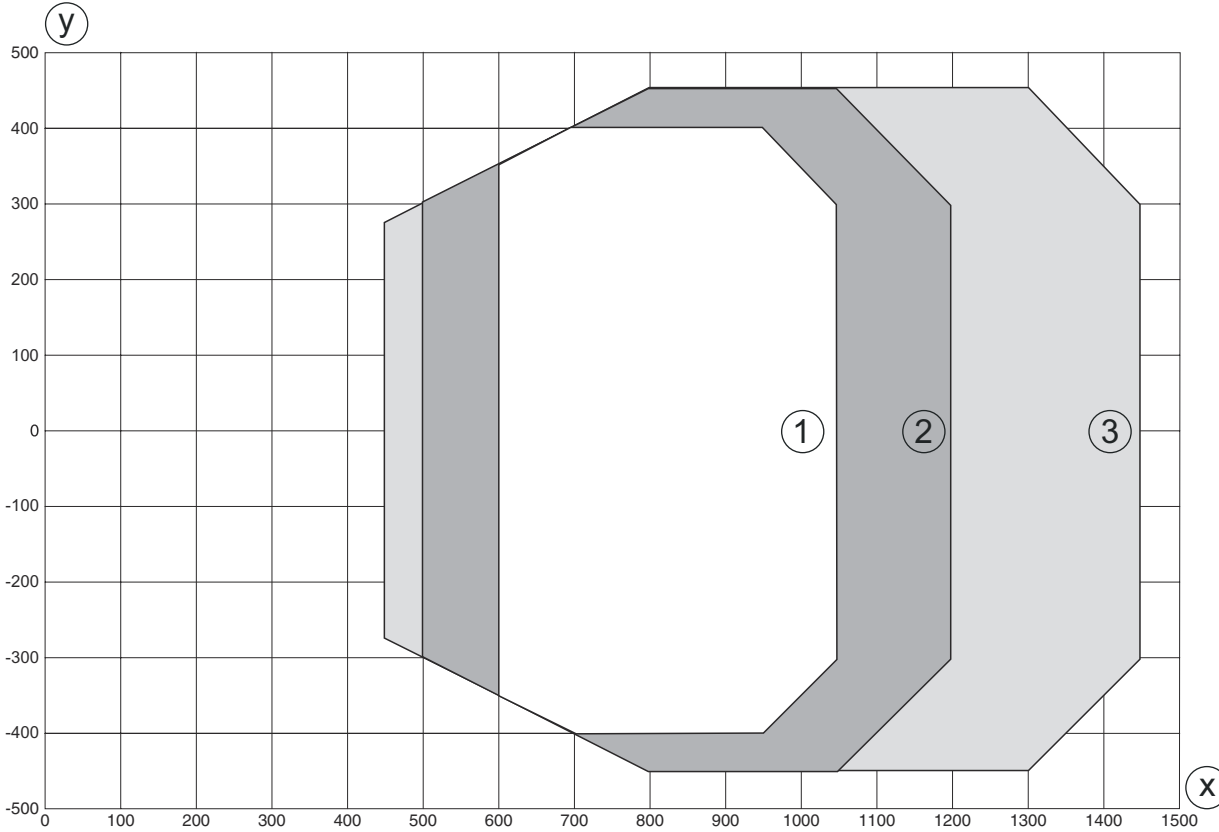
İşlev	BUS ÇIKIŞ
Bağlantı türü	Yuvarlak konektör
Vida dişi büyüklüğü	M12
Tip	dişi
Malzeme	Metal
Kutup sayısı	4 kutuplu
Kodlama	D kodlu

Pin	Pin tahsisi
1	TD+
2	RD+
3	TD-
4	RD-



## Diyagramlar

## Okuma alanı eğrisi Low Density



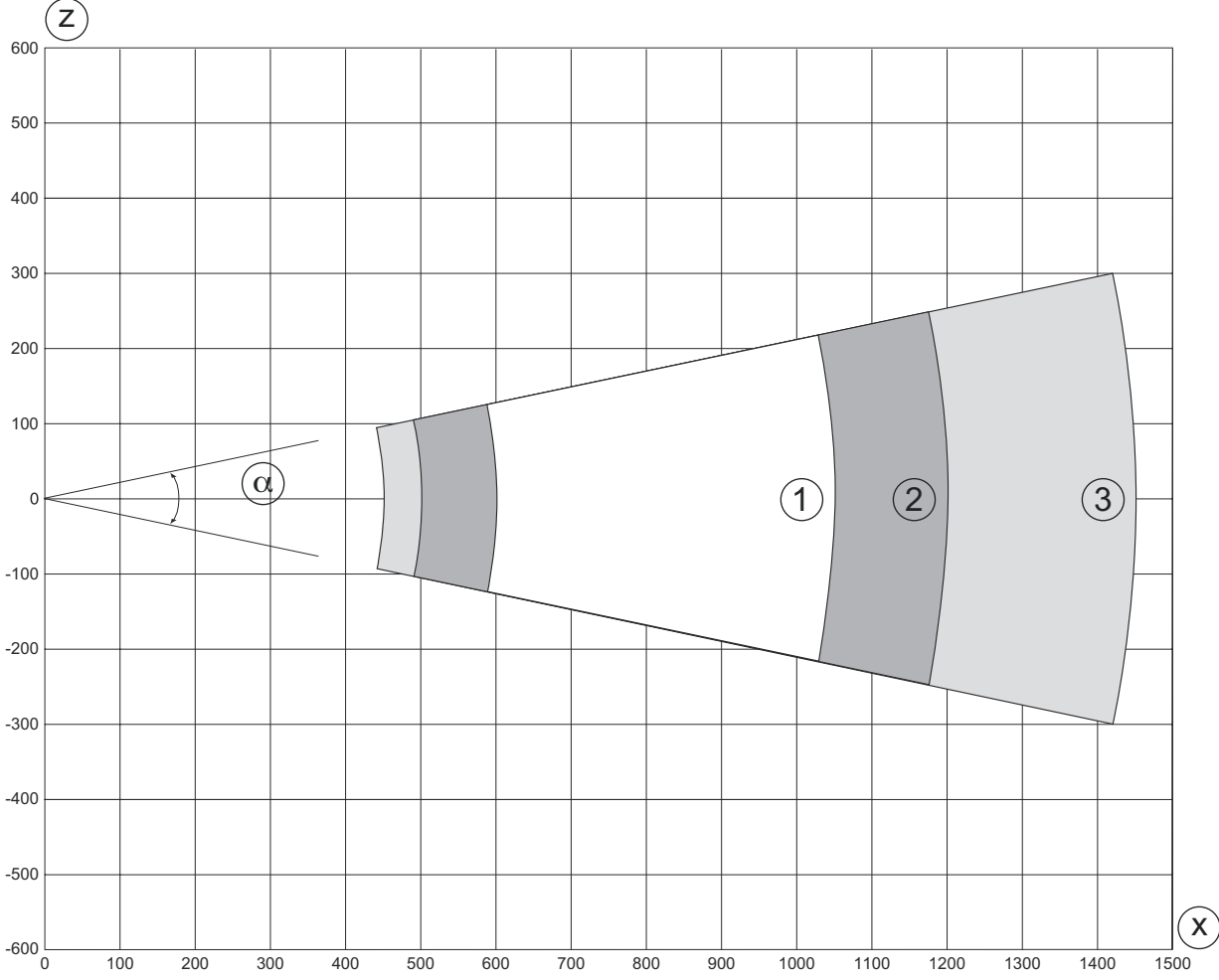
y Okuma alanı genişliği [mm]

x Okuma alanı mesafesi [mm]

- Modül = 0,3 mm: 600 mm - 1050 mm (450 mm alan derinliği)
- Modül = 0,35 mm: 500 mm - 1200 mm (700 mm alan derinliği)
- Modül = 0,5 mm: 450 mm - 1450 mm (1000 mm alan derinliği)

## Diyagramlar

## Okuma alanı eğrisi Low Density



z Okuma alanı yüksekliği [mm]

x Okuma alanı mesafesi [mm]

- 1 Modül = 0,3 mm: 600 mm - 1050 mm (450 mm alan derinliği)
- 2 Modül = 0,35 mm: 500 mm - 1200 mm (700 mm alan derinliği)
- 3 Modül = 0,5 mm: 450 mm - 1450 mm (1000 mm alan derinliği)

## Kumanda ve gösterge

LED	Ekran	Anlam
1 PWR	Kapalı	Besleme gerilimi yok
	yeşil, yanıp sönüyor	Başlatma
	yeşil, sürekli ışık	Cihaz normal
	turuncu, yanıp sönüyor	Servis işletimi
	turuncu, sürekli ışık	Sıfırlama
	kırmızı, yanıp sönüyor	Cihaz normal, uyarı yapılmış
	kırmızı, sürekli ışık	Cihaz hatası
2 NET	Kapalı	Besleme gerilimi yok
	yeşil, yanıp sönüyor	Başlatma BUS
	yeşil, sürekli ışık	Bus işletimi normal
	turuncu, yanıp sönüyor	Servis modu
	turuncu, sürekli ışık	Sıfırlama
	kırmızı, yanıp sönüyor	İletişim hatası

## Kumanda ve gösterge

LED	Ekran	Anlam
2	NET	kırmızı, sürekli ışık
		Ağ hatası

## Ürün anahtarı

Parça atama: BCL XXXX YYZ AAA B

BCL	<b>Çalışma prensibi</b> BCL: Barkod okuyucu
XXXX	<b>Yapı serisi/arayüz (entegre alan veri yolu teknolojisi)</b> 600i: RS 232/RS 422/ RS 485 (multiNet master) 601i: RS 485 (multiNet slave) 604i: PROFIBUS DP 608i: Ethernet 648i: PROFINET 658i: EtherNet/IP
YY	<b>Tarama prensibi</b> S: Hat tarayıcı (tek hat) O: Salınımlı ayna tarayıcı (Oscillating Mirror)
Z	<b>Optik</b> N: High Density (yakın) M: Medium Density (orta uzaklık) F: Low Density (uzak) L: Long Range (çok büyük uzaklık)
AAA	<b>Işın çıkışı</b> 100: Yandan 102: Ön tarafta
BB	<b>Özel ekipman</b> H: Isıtmalı

## Uyarı



☞ Mevcut tüm cihaz modellerine sahip bir listeyi, [www.leuze.com](http://www.leuze.com) Leuze internet sitesinde bulabilirsiniz.

## Uyarılar



## Kullanım amacına dikkat edin!



- ☞ Ürün bir emniyet sensörü değildir ve personel koruma amaçlı değildir.
- ☞ Ürün sadece yetkili kişiler tarafından kullanılmalıdır.
- ☞ Ürünü sadece amacına uygun kullanıma göre kullanın.



## Uyarılar



## DİKKAT! LAZER IŞINI – LAZER SINIFI 2



## Işıma doğrudan bakmayın!

Bu cihaz IEC/EN 60825-1:2014 uyarınca **lazer sınıfı 2** bir ürünün gereksinimlerini ve de U.S. 21 CFR 1040.10 hükümlerini uyarınca 08.05.2019 tarihli Laser Notice No. 56 uygunluğunda sapmalarla karşılamaktadır.

- ☞ Hiçbir zaman lazer ışınına veya yansıyan ışınların geldiği yöne bakmayın. Işın girişine uzun süre bakıldığında retinada hasar meydana gelebilir.
- ☞ Cihazın lazer ışınıni kişilere doğrultmayın!
- ☞ Lazer ışması yanlışlıkla bir insana hizalandığında, lazer ışınıni saydam olmayan, yansıma yapmayan objelerle kesin.
- ☞ Cihazın montajı ve hizalanması sırasında yansıyan yüzeyler nedeniyle lazer ışınıni yansımalarını engelleyin!
- ☞ DİKKAT! Burada belirtilen kullanım veya ayarlama tertibatlarından başkaları veya diğer bir uygulama yöntemi kullanıldığında, bu durum tehlikeli bir şekilde radyasyona maruz kalınmayla sonuçlanabilir.
- ☞ Yasal ve yerel lazer koruma kurallarını dikkate alın.
- ☞ Cihazda müdahaleler ve değişiklikler yapılmasına izin verilmez.  
Cihaz, kullanıcı tarafından ayarlanması veya bakım yapılması gereken bileşenler içermez.  
Onarım işleri sadece Leuze electronic GmbH + Co. KG tarafından yapılabilir.

## UYARI




## Lazer ikaz ve uyarı levhalarını yerleştirin!

Cihaz üzerinde ikaz ve uyarı levhaları bulunuyor. Ayrıca cihaz için çok dilli, kendinden yapışkanlı lazer ikaz ve uyarı levhaları (etiketleri) ek olarak verilmiştir.

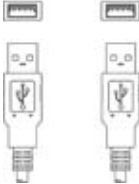
- ☞ Dil olarak kullanım yerine uygun lazer uyarı levhasını cihaza yerleştirin. Cihazın ABD'de kullanılması halinde "Complies with 21 CFR 1040.10" notuna sahip etiketi kullanın.
- ☞ Cihaz üzerinde herhangi bir levha (örn. cihaz bunun için küçükse) veya cihaz üzerine yerleştirilmiş lazer ikaz ve lazer uyarı levhaları montaj pozisyonu nedeniyle örtülü kaldığında bu lazer ikaz ve lazer uyarı levhalarını cihazın yakınına yerleştirin.
- ☞ Lazer ikaz ve lazer uyarı levhalarını, cihazın lazer ışmasına veya diğer optik ışımalara maruz kalınmayacak şekilde yerleştirin.

## Aksesuarlar

## Bağlantı teknolojisi - bağlantı kabloları

	Ürün no.	Adı	Ürün	Tanım
	50132079	KD U-M12-5A-V1-050	Bağlantı kablosu	Bağlantı 1: Yuvarlak konektör, M12, eksenel, dişi, A kodlu, 5 kutuplu Yuvarlak konektör, LED: Hayır Bağlantı 2: açık uç Korumalı: Hayır Kablo uzunluğu: 5.000 mm Malzeme kılıf: PVC

## Bağlantı teknolojisi – Bağlantı kabloları

	Ürün no.	Adı	Ürün	Tanım
	50107726	KB USB A - USB A	Bağlantı kablosu	Arayüz için uygundur: USB Bağlantı 1: USB Bağlantı 2: USB Korumalı: Evet Kablo uzunluğu: 1.800 mm Malzeme kılıf: PVC

## Aksesuarlar

Ürün no.	Adı	Ürün	Tanım
50137078	KSS ET-M12-4A-M12-4A-P7-050	Bağlantı kablosu	Arayüz için uygundur: Ethernet Bağlantı 1: Yuvarlak konektör, M12, eksenel, erkek, D kodlu, 4 kutuplu Bağlantı 2: Yuvarlak konektör, M12, eksenel, erkek, D kodlu, 4 kutuplu Korumalı: Evet Kablo uzunluğu: 5.000 mm Malzeme kılıf: PUR
50135081	KSS ET-M12-4A-RJ45-A-P7-050	Bağlantı kablosu	Arayüz için uygundur: Ethernet Bağlantı 1: Yuvarlak konektör, M12, eksenel, erkek, D kodlu, 4 kutuplu Bağlantı 2: RJ45 Korumalı: Evet Kablo uzunluğu: 5.000 mm Malzeme kılıf: PUR

## Montaj tekniği - diğer

Ürün no.	Adı	Ürün	Tanım
50111224	BT 59	Montaj braket	Montaj braket, tesis tarafı: Somun montajı Montaj braket, cihaz tarafı: kelepçelenebilir Malzeme: Metal Titreşim sönmüleme: Hayır

## Hizmetler

Ürün no.	Adı	Ürün	Tanım
S981020	CS30-E-212	Saat ücreti	Detaylar: Uygulama verilerinin derlenmesi, uygun sensörlerin seçimi ve önerisi, montaj taslağı olarak çizim oluşturma. Koşullar: Doldurulan soru formu veya uygulama açıklamalı bir proje spesifikasyonu mevcuttur.
S981014	CS30-S-110	Devreye alma desteği	Detaylar: Müşteri talebine göre bir yerdeki uygulama, süre maks. 10 saat. Koşullar: Cihazlar ve bağlantı kabloları zaten monte edilmiştir, fiyata seyahat ve mevcut ise konaklama masrafları dahil değildir.
S981019	CS30-T-110	Ürün eğitimi	Detaylar: Yer ve içerik anlaşma doğrultusunda, süre maks. 10 saat. Koşullar: Fiyata seyahat ve mevcut ise konaklama masrafları dahil değildir.
S981021	CS30-V-212	Saat ücreti	Detaylar: Bir kontrol raporunu hazırlama ile REA değerlendirmesi, kod kalitesini değerlendirme. Koşullar: Orijinal barkodlar işveren tarafından sunulur.

## Aksesuarlar

### Uyarı



↪ Mevcut tüm aksesuarların bir listesini, Leuze'nin internet sitesinde, ürün ayrıntıları sayfasındaki İndir sekmesinde bulabilirsiniz.