

Teknik veri sayfası Sabit barkod okuyucusu

Ürün no.: 50132852

BCL 601i SM 102 H

İçerik

- Teknik veriler
- Boyutlandırılmış çizimler
- Elektrik bağlantısı
- Diyagramlar
- Kumanda ve gösterge
- Ürün anahtarı
- Uyarılar
- Aksesuarlar



Şekil farklılık gösterebilir



CDRH



Teknik veriler

Temel veriler

Seri	BCL 600i
------	----------

Fonksiyonlar

Fonksiyonlar	AutoConfig
	AutoRefIAct
	Isıtma
	Kod parçası teknik
	LED ekran
	Mod hizalama
	Otokontrol
	Referans kodunun karşılaştırılması

Karakteristik parametreler

MTTF	93 Yıllar
------	-----------

Okuma verileri

Kod türleri okunabilir	2/5 aralıklı
	Codabar
	Code 128
	Code 39
	Code 93
	EAN 128
	EAN 8/13
	EAN Addendum
	GS1 Databar Expanded
	GS1 Databar Limited
	GS1 veri çubuğu her yönlü
	UPC
Tarama hızı, tipik	1.000 scans/s
Okuma kapasitesi başına barkodlar, maks. sayı	64 Adet

Optik veriler

Okuma mesafesi	400 ... 900 mm
Işık kaynağı	Lazer, Mavi
Dalga boyu	405 nm
Lazer sınıfı	2, IEC/EN 60825-1:2014
Gönderme sinyali şekli	sürekli
Kullanılabilir açılma açısı (okuma alanı açıklığı)	60 °
Barkod kontrastı (PCS)	60 %
Modül boyutu	0,25 ... 0,35 mm
Okuma tekniği	Çizgi tarayıcısı
Işın yansıtma	dönen poligon çarkı üzerinden
Işın demeti çıkışı	önde

Elektrik verileri

Koruma devresi	Ters kutup koruması
----------------	---------------------

Güç verileri

Besleme gerilimi U _B	10 ... 30 V, DC
Güç tüketimi, maks.	10 W

Girişler/çıkışlar seçilebilir

Çıkış akımı, maks.	60 mA
Giriş/çıkış sayısı seçilebilir	4 Adet
Voltaj türü, çıkışlar	DC
Anahtarlama voltajı, çıkışlar	tip. U _B / 0 V
Voltaj türü, girişler	DC
Anahtarlama voltajı, girişler	tip. U _B / 0 V
Giriş akımı, maks.	8 mA

Arayüz

Tür	RS 485
-----	--------

RS 485

İşlev	Proses
Transfer hızı	4.800 ... 115.400 Bd
Veri formatı	ayarlanabilir
Başlangıç biti	1
Veri biti	7, 8, 9 veri bitleri
Durdurma biti	1, 2 durdurma biti
Parite	ayarlanabilir
Transfer protokolü	ayarlanabilir
Veri kodlaması	ASCII

Arayüz bakım

Tür	USB
-----	-----

USB

İşlev	Bakım
	Yazılım üzerinden konfigürasyon/ parametrelendirme

Bağlantı

Bağlantı sayısı	5 Adet
-----------------	--------

Bağlantı 1

İşlev	Bakım arayüzü
Bağlantı türü	USB
Cihazdaki adı	BAKIM
Konnektör tipi	USB 2.0 Standart-A

Bağlantı 2

İşlev	Sinyal ÇIKIŞ
	Sinyal IN
Bağlantı türü	Yuvarlak konnektör
Cihazdaki adı	SW IN/OUT
Vida dişi büyüklüğü	M12
Tip	erkek
Malzeme	Metal
Kutup sayısı	5 kutuplu
Kodlama	A kodlu

Teknik veriler

Bağlantı 3

İşlev	Gerilim beslemesi
	Sinyal ÇIKIŞ
	Sinyal IN
Bağlantı türü	Yuvarlak konektör
Cihazdaki adı	PWR
Vida dişi büyüklüğü	M12
Tip	dişi
Malzeme	Metal
Kutup sayısı	5 kutuplu
Kodlama	A kodlu

Bağlantı 4

İşlev	BUS IN
Bağlantı türü	Yuvarlak konektör
Cihazdaki adı	HOST/BUS IN
Vida dişi büyüklüğü	M12
Tip	erkek
Malzeme	Metal
Kutup sayısı	5 kutuplu
Kodlama	B kodlu

Bağlantı 5

İşlev	BUS ÇIKIŞ
Bağlantı türü	Yuvarlak konektör
Cihazdaki adı	BUS ÇIKIŞ
Vida dişi büyüklüğü	M12
Tip	erkek
Kutup sayısı	5 kutuplu

Mekanik bilgiler

Yapı şekli	Kübik
Ölçü (G x Y x U)	123,5 mm x 63 mm x 106,5 mm
Malzeme gövde	Metal
Metal gövde	Alüminyum baskı döküm
Malzeme lens kapağı	Cam
Net ağırlık	1.100 g
Gövde rengi	gümüş
	Kırmızı
Montaj braket türü	Kurtağzı somunlar
	Montaj braket vida dişi
	opsiyonel montaj ünitesi üzerinden

Kumanda ve gösterge

Gösterge türü	LED
	Monokrom grafik ekran 128x64 piksel, arka plan aydınlatmalı
LED sayısı	2 Adet
Konfigürasyon/parametrelendirme türü	Web tarayıcısı üzerinden
Kumanda elemanları	Tuşlar

Çevresel veriler

Ortam sıcaklığı işletim	-35 ... 40 °C
Ortam sıcaklığı depolama	-20 ... 70 °C
Bağıl hava nemliliği (yoğuşmasız)	90 %
Ortam ışığa dayanıklılık barkodda, maks.	2.000 lx

Sertifikalar

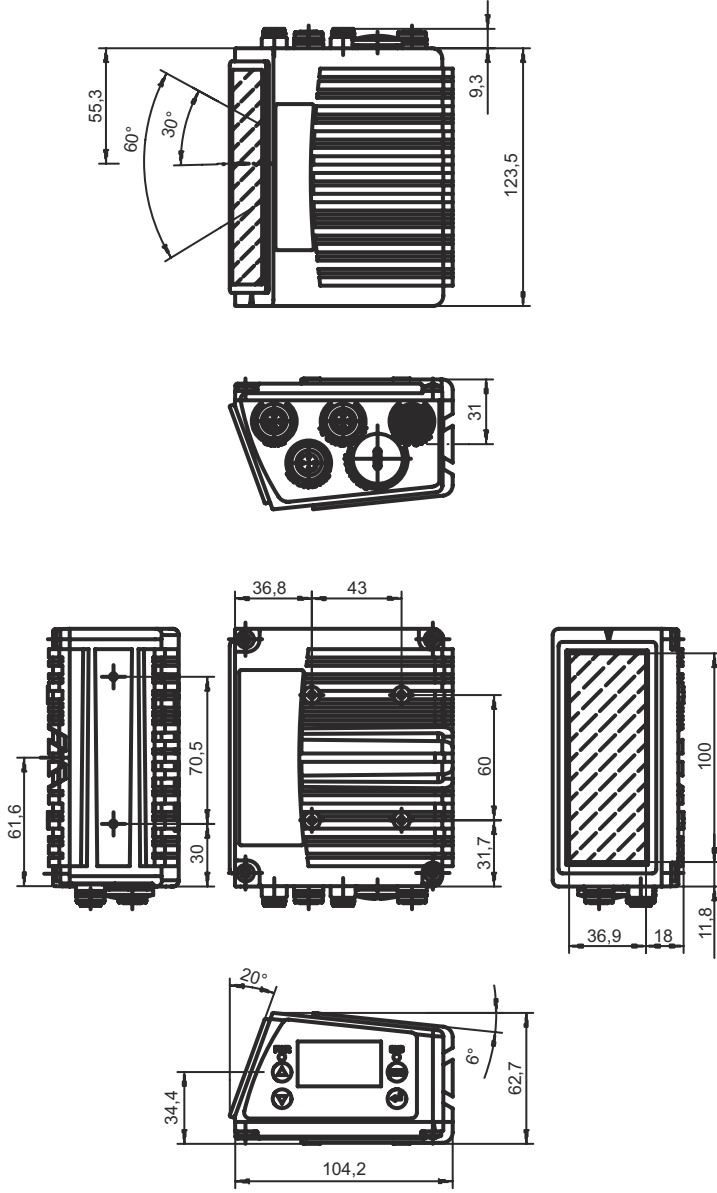
Koruma sınıfı	IP 65
Güvenlik sınıfı	III
Sertifikasyonlar	c UL US
Standarda göre kontrol yöntemi EMV	EN 55022
	EN 61000-4-2, -3, -4, -6
Standarda göre kontrol yöntemi darbe	IEC 60068-2-27, Test Ea
Standarda göre kontrol yöntemi sabit darbe	IEC 60068-2-29, Test Eb
Standarda göre kontrol yöntemi titreşim	IEC 60068-2-6, Test Fc

Sınıflandırma

Gümrük taife numarası	84719000
ECLASS 5.1.4	27280102
ECLASS 8.0	27280102
ECLASS 9.0	27280102
ECLASS 10.0	27280102
ECLASS 11.0	27280102
ECLASS 12.0	27280102
ECLASS 13.0	27280102
ECLASS 14.0	27280102
ETIM 5.0	EC002550
ETIM 6.0	EC002550
ETIM 7.0	EC002550
ETIM 8.0	EC002550
ETIM 9.0	EC002550

Boyutlandırılmış çizimler

Tüm ölçü bilgileri milimetre cinsindedir



Elektrik bağlantısı

Bağlantı 1

BAKIM

İşlev	Bakım arayüzü
Bağlantı türü	USB
Konnektör tipi	USB 2.0 Standart-A

Pin Pin tahsisi

1	+5 V DC
2	VERİ-
3	DATA+
4	GND

Elektrik bağlantısı

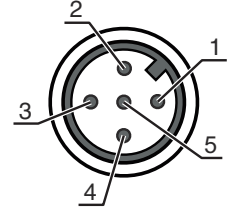
Bağlantı 2

SW IN/OUT

İşlev	Sinyal ÇIKIŞ Sinyal IN
Bağlantı türü	Yuvarlak konektör
Vida dişi büyüklüğü	M12
Tip	erkek
Malzeme	Metal
Kutup sayısı	5 kutuplu
Kodlama	A kodlu

Pin Pin tahsisi

1	VOUT
2	SWIO 1
3	GND
4	SWIO 2
5	FE



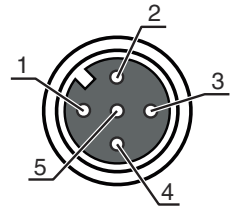
Bağlantı 3

PWR

İşlev	Gerilim beslemesi Sinyal ÇIKIŞ Sinyal IN
Bağlantı türü	Yuvarlak konektör
Vida dişi büyüklüğü	M12
Tip	dişi
Malzeme	Metal
Kutup sayısı	5 kutuplu
Kodlama	A kodlu

Pin Pin tahsisi

1	VIN
2	SWIO 3
3	GND
4	SWIO 4
5	FE



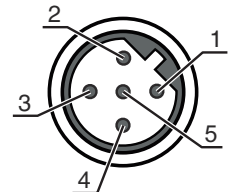
Bağlantı 4

HOST/BUS IN

İşlev	BUS IN
Bağlantı türü	Yuvarlak konektör
Vida dişi büyüklüğü	M12
Tip	erkek
Malzeme	Metal
Kutup sayısı	5 kutuplu
Kodlama	B kodlu

Pin Pin tahsisi

1	Res.
2	RS 485 B
3	GND 485
4	RS 485 A
5	FE



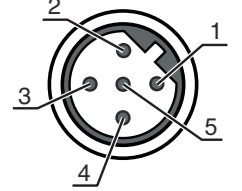
Elektrik bağlantısı

Bağlantı 5

BUS ÇIKIŞ

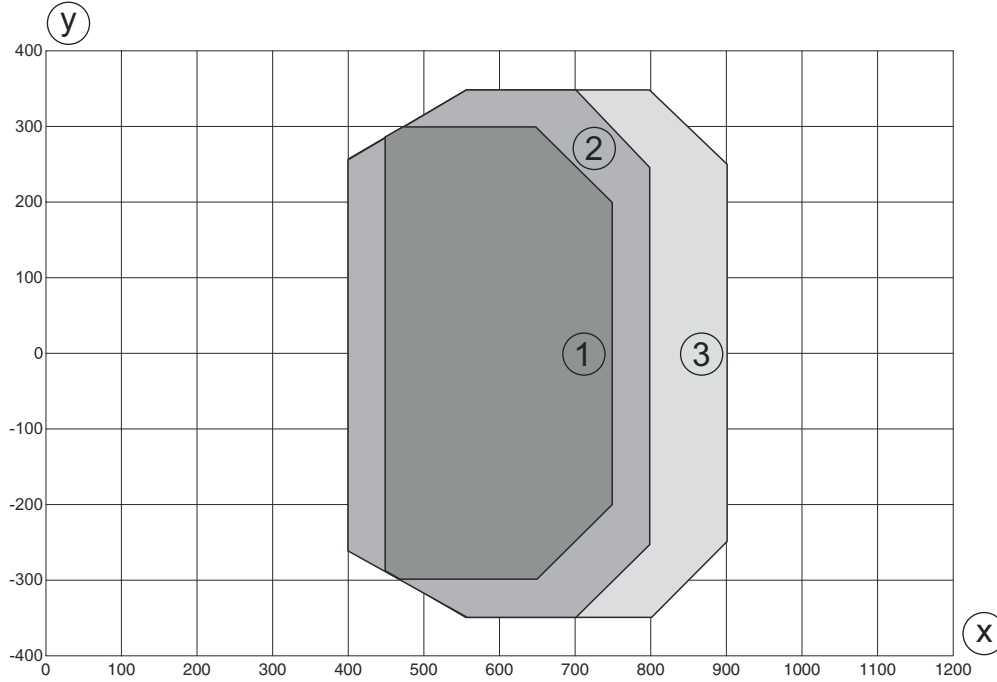
İşlev	BUS ÇIKIŞ
Bağlantı türü	Yuvarlak konnektör
Vida dişi büyüklüğü	M12
Tip	erkek
Malzeme	Metal
Kutup sayısı	5 kutuplu
Kodlama	B kodlu

Pin	Pin tahsisi
1	V CC485
2	RS 485 B
3	GND 485
4	RS 485 A
5	FE



Diyagramlar

Okuma alanı eğrisi Medium Density



y Okuma alanı genişliği [mm]

x Okuma alanı mesafesi [mm]

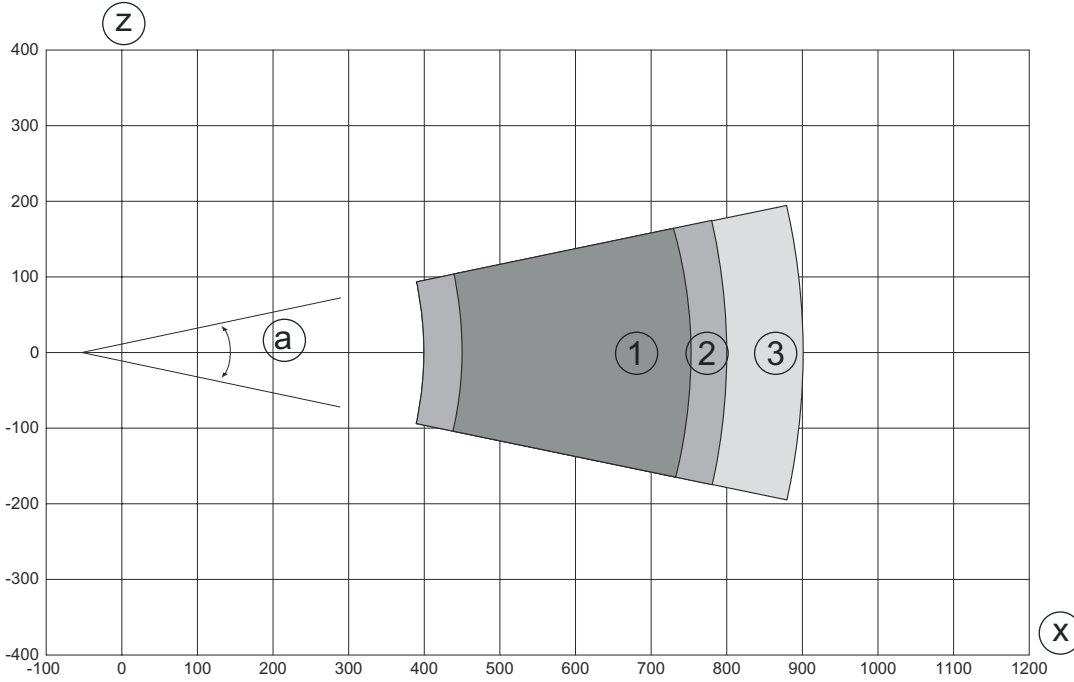
1 Modül = 0,25 mm: 450 mm - 750 mm (300 mm alan derinliği)

2 Modül = 0,3 mm: 400 mm - 800 mm (400 mm alan derinliği)

3 Modül = 0,35 mm: 400 mm - 900 mm (500 mm alan derinliği)

Diyagramlar

Okuma alanı eğrisi Medium Density



z Okuma alanı yüksekliği [mm]

x Okuma alanı mesafesi [mm]

- Modül = 0,25 mm: 450 mm - 750 mm (300 mm alan derinliği)
- Modül = 0,3 mm: 400 mm - 800 mm (400 mm alan derinliği)
- Modül = 0,35 mm: 400 mm - 900 mm (500 mm alan derinliği)

Kumanda ve gösterge

LED	Ekran	Anlam
1 PWR	Kapalı	Besleme gerilimi yok
	yeşil, yanıp sönüyor	Başlatma
	yeşil, sürekli ışık	Cihaz normal
	turuncu, yanıp sönüyor	Servis işletimi
	turuncu, sürekli ışık	Sıfırlama
	kırmızı, yanıp sönüyor	Cihaz normal, uyarı yapılmış
	kırmızı, sürekli ışık	Cihaz hatası
2 NET	Kapalı	Besleme gerilimi yok
	yeşil, yanıp sönüyor	Başlatma BUS
	yeşil, sürekli ışık	Bus işletimi normal
	turuncu, yanıp sönüyor	Servis modu
	turuncu, sürekli ışık	Sıfırlama
	kırmızı, yanıp sönüyor	İletişim hatası
	kırmızı, sürekli ışık	Ağ hatası

Ürün anahtarı

Parça atama: BCL XXXX YYZ AAA B

BCL	Çalışma prensibi BCL: Barkod okuyucu
XXXX	Yapı serisi/arayüz (entegre alan veri yolu teknolojisi) 600i: RS 232/RS 422/ RS 485 (multiNet master) 601i: RS 485 (multiNet slave) 604i: PROFIBUS DP 608i: Ethernet 648i: PROFINET 658i: EtherNet/IP
YY	Tarama prensibi S: Hat tarayıcı (tek hat) O: Salınımlı ayna tarayıcı (Oscillating Mirror)
Z	Optik N: High Density (yakın) M: Medium Density (orta uzaklık) F: Low Density (uzak) L: Long Range (çok büyük uzaklık)
AAA	Işın çıkışı 100: Yandan 102: Ön tarafta
BB	Özel ekipman H: Isıtmalı

Uyarı



Mevcut tüm cihaz modellerine sahip bir listeyi, www.leuze.com Leuze internet sitesinde bulabilirsiniz.

Uyarılar



Kullanım amacına dikkat edin!



- Ürün bir emniyet sensörü değildir ve personel koruma amaçlı değildir.
- Ürün sadece yetkili kişiler tarafından kullanılmalıdır.
- Ürünü sadece amacına uygun kullanıma göre kullanın.



DİKKAT! LAZER IŞINI – LAZER SINIFI 2



Işına doğrudan bakmayın!

Bu cihaz IEC/EN 60825-1:2014 uyarınca **lazer sınıfı 2** bir ürünün gereksinimlerini ve de U.S. 21 CFR 1040.10 hükümlerini uyarınca 08.05.2019 tarihli Laser Notice No. 56 uygunluğunda sapmalarla karşılaşmaktadır.

- Hiçbir zaman lazer ışınına veya yansıyan ışınların geldiği yöne bakmayın. Işın girişine uzun süre bakıldığında retinada hasar meydana gelebilir.
- Cihazın lazer ışınıni kişilere doğrultmayın!
- Lazer ışması yanlışlıkla bir insana hizalandığında, lazer ışınıni saydam olmayan, yansıma yapmayan objelerle kesin.
- Cihazın montajı ve hizalanması sırasında yansıyan yüzeyler nedeniyle lazer ışınının yansımalarını engelleyin!
- DİKKAT!** Burada belirtilen kullanım veya ayarlama tertibatlarından başkaları veya diğer bir uygulama yöntemi kullanıldığında, bu durum tehlikeli bir şekilde radyasyona maruz kalınmayla sonuçlanabilir.
- Yasal ve yerel lazer koruma kurallarını dikkate alın.
- Cihazda müdahaleler ve değişiklikler yapılmasına izin verilmez.
Cihaz, kullanıcı tarafından ayarlanması veya bakımı yapılması gereken bileşenler içermez.
Onarım işleri sadece Leuze electronic GmbH + Co. KG tarafından yapılabilir.

Uyarılar

UYARI


**Lazer ikaz ve uyarı levhalarını yerleştirin!**

Cihaz üzerinde ikaz ve uyarı levhaları bulunuyor. Ayrıca cihaz için çok dilli, kendinden yapışkanlı lazer ikaz ve uyarı levhaları (etiketleri) ek olarak verilmiştir.


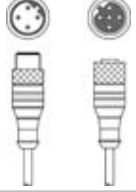
- ☞ Dil olarak kullanım yerine uygun lazer uyarı levhasını cihaza yerleştirin. Cihazın ABD'de kullanılması halinde "Complies with 21 CFR 1040.10" notuna sahip etiketi kullanın.
- ☞ Cihaz üzerinde herhangi bir levha (örn. cihaz bunun için küçükse) veya cihaz üzerine yerleştirilmiş lazer ikaz ve lazer uyarı levhaları montaj pozisyonu nedeniyle örtülü kaldığında bu lazer ikaz ve lazer uyarı levhalarını cihazın yakınına yerleştirin.
- ☞ Lazer ikaz ve lazer uyarı levhalarını, cihazın lazer ışımaya veya diğer optik ışımaya maruz kalınmayacak şekilde yerleştirin.

Aksesuarlar


Bağlantı teknolojisi - bağlantı kabloları

	Ürün no.	Adı	Ürün	Tanım
	50132079	KD U-M12-5A-V1-050	Bağlantı kablosu	Bağlantı 1: Yuvarlak konektör, M12, eksenel, dişi, A kodlu, 5 kutuplu Yuvarlak konektör, LED: Hayır Bağlantı 2: açık uç Korumalı: Hayır Kablo uzunluğu: 5.000 mm Malzeme kılıf: PVC

Bağlantı teknolojisi – Bağlantı kabloları


	Ürün no.	Adı	Ürün	Tanım
	50107726	KB USB A - USB A	Bağlantı kablosu	Arayüz için uygundur: USB Bağlantı 1: USB Bağlantı 2: USB Korumalı: Evet Kablo uzunluğu: 1.800 mm Malzeme kılıf: PVC
	50135254	KDS PB-M12-4A-M12-4A-P3-050	Bağlantı kablosu	Arayüz için uygundur: PROFIBUS DP Bağlantı 1: Yuvarlak konektör, M12, eksenel, dişi, B kodlu, 5 kutuplu Bağlantı 2: Yuvarlak konektör, M12, eksenel, erkek, B kodlu, 4 kutuplu Korumalı: Evet Kablo uzunluğu: 5.000 mm Malzeme kılıf: PUR

Bağlantı tekniği - kapatma dirençleri





	Ürün no.	Adı	Ürün	Tanım
	50038539	TS 02-4-SA	Sona erdirmе fişі	Bunlar için uygundur: MultiNet Plus, PROFIBUS DP İşlev: Bus sona erdirmesi Bağlantı 1: Yuvarlak konektör, M12, eksenel, erkek, B kodlu, 4 kutuplu

Aksesuarlar

Montaj tekniği - diğer

	Ürün no.	Adı	Ürün	Tanım
	50111224	BT 59	Montaj braket	Montaj braket, tesis tarafı: Somun montajı Montaj braket, cihaz tarafı: kelepçelenebilir Malzeme: Metal Titreşim sönümlenme: Hayır

Hizmetler

	Ürün no.	Adı	Ürün	Tanım
	S981020	CS30-E-212	Saat ücreti	Detaylar: Uygulama verilerinin derlenmesi, uygun sensörlerin seçimi ve önerisi, montaj taslağı olarak çizim oluşturma. Koşullar: Doldurulan soru formu veya uygulama açıklamalı bir proje spesifikasyonu mevcuttur.
	S981014	CS30-S-110	Devreye alma desteği	Detaylar: Müşteri talebine göre bir yerdeki uygulama, süre maks. 10 saat. Koşullar: Cihazlar ve bağlantı kabloları zaten monte edilmiştir, fiyata seyahat ve mevcut ise konaklama masrafları dahil değildir.
	S981019	CS30-T-110	Ürün eğitimi	Detaylar: Yer ve içerik anlaşma doğrultusunda, süre maks. 10 saat. Koşullar: Fiyata seyahat ve mevcut ise konaklama masrafları dahil değildir.
	S981021	CS30-V-212	Saat ücreti	Detaylar: Bir kontrol raporunu hazırlama ile REA değerlendirmesi, kod kalitesini değerlendirme. Koşullar: Orijinal barkodlar işveren tarafından sunulur.

Uyarı



☞ Mevcut tüm aksesuarların bir listesini, Leuze'nin internet sitesinde, ürün ayrıntıları sayfasındaki İndir sekmesinde bulabilirsiniz.