

## Teknik veri sayfası

### Sabit 2D kod okuyucusu

Ürün no.: 50146853

DCR 248i FIX-L1-102-R3-P



Şekil farklılık gösterebilir

#### İçerik

- Teknik veriler
- Boyutlandırılmış çizimler
- Elektrik bağlantısı
- Diyagramlar
- Kumanda ve gösterge
- Ürün anahtarı
- Uyarılar
- Aksesuarlar



**RS232**

**RS422**

**Ethernet**

**PROFINET**

**UK  
CA**

## Teknik veriler

## Temel veriler

Seri	DCR 200i
Çip	CMOS (Global Shutter)

## Özel versiyon

Özel versiyon	Polarizasyon filtresi
---------------	-----------------------

## Fonksiyonlar

Yazılım fonksiyonları	1D kodlarını okuma 2D kodlarını okuma
-----------------------	--

## Okuma verileri

Kod türleri okunabilir	2/5 aralıklı Aztec Codabar Code 128 Code 32 Code 39 Code 93 EAN 128 EAN 8/13 GS1 Databar Stacked GS1 veri çubuğu GS1 veri çubuğu her yönlü GS1 veri çubuğu QR kodu İlaç kodu PDF417 QR kodu UPC Veri Matris Kodu
------------------------	---

## Optik veriler

Okuma mesafesi	50 ... 800 mm
Işık kaynağı	LED, Kırmızı
Gönderme sinyali şekli	darbeli
Kameranın çözünürlüğü yatay	1.280 px
Kameranın çözünürlüğü dikey	960 px
Modül boyutu	0,35 ... 1 mm
Elektronik kilitleme süresi	0,068 ... 5 ms
Kameranın tipi	Monokrom

## Elektrik verileri

Koruma devresi	Kısa devre koruması Ters kutup koruması
----------------	--

## Güç verileri

Besleme gerilimi U <sub>B</sub>	18 ... 30 V, DC
Ortalama güç tüketimi	8 W

## Girişler

Dijital anahtarlama girişi sayısı	1 Adet
-----------------------------------	--------

## Anahtarlama girişleri

Voltaj türü	DC
-------------	----

## Çıkışlar

Dijital anahtarlama çıkışı sayısı	1 Adet
-----------------------------------	--------

## Anahtarlama çıkışları

Voltaj türü	DC
Anahtarlama akımı, maks.	100 mA

## Anahtarlama çıkışı 1

Anahtarlama elemanı	MOSFET yarı iletkeni
Anahtarlama prensibi	+24 V anahtarlama

## Girişler/çıkışlar seçilebilir

Giriş/çıkış sayısı seçilebilir	2 Adet
Voltaj türü, çıkışlar	DC
Voltaj türü, girişler	DC

## Arayüz

Tür	RS 232, RS 422, Ethernet, PROFINET
-----	------------------------------------

## RS 232

İşlev	Proses
Transfer hızı	4.800 ... 115.200 Bd
Veri formatı	ayarlanabilir
Başlangıç biti	1
Veri biti	8
Durdurma biti	1
Parite	Yok
Transfer protokolü	<STX><Veriler><CR><LF>
Veri kodlaması	ASCII ikili

## RS 422

İşlev	Proses
Transfer hızı	4.800 ... 115.200 Bd
Veri formatı	ayarlanabilir
Başlangıç biti	1
Veri biti	7, 8 veri bitleri
Durdurma biti	1, 2 durdurma biti

## RS 422

Parite	ayarlanabilir
--------	---------------

## RS 422

Transfer protokolü	ayarlanabilir
Veri kodlaması	ASCII ikili

## Ethernet

Mimari	İstemci Sunucu
Adres atama	DHCP Manüel adres ataması
Transfer hızı	10 / 100 Mbit/s
İşlev	Proses
Şalter işlevselliği	Yok
Transfer protokolü	TCP/IP, UDP

## Profinet

İşlev	Proses
Uygunluk Sınıfı	B
Protokol	PROFINET RT
Transfer hızı	100 Mbit/sn

## Arayüz bakım

Tür	Ethernet
-----	----------

## Teknik veriler

## Ethernet

İşlev Bakım

## Bağlantı

Bağlantı sayısı 2 Adet

## Bağlantı 1

İşlev Gerilim beslemesi  
Sinyal ÇIKIŞ  
Sinyal IN  
Veri arayüzü

Bağlantı türü Yuvarlak konektör

Vida dişi büyüklüğü M12

Tip erkek

Malzeme Metal

Kutup sayısı 12 kutuplu

Kodlama A kodlu

## Bağlantı 2

İşlev Konfigürasyon arayüzü  
Veri arayüzü

Bağlantı türü Yuvarlak konektör

Vida dişi büyüklüğü M12

Tip dişi

Malzeme Metal

Kutup sayısı 4 kutuplu

Kodlama D kodlu

## Mekanik bilgiler

Yapı şekli Kübik

Ölçü (G x Y x U) 43 mm x 61 mm x 44 mm

Malzeme gövde Metal

Plastik gövde Plastik

Metal gövde Alüminyum baskı döküm

Plastik gövde PC

Malzeme lens kapağı Polarizasyon filtreli cam

Net ağırlık 120 g

Gövde rengi gümüş

Montaj braket türü Montaj braket vida dişi  
opsiyonel montaj ünitesi üzerinden

## Kumanda ve gösterge

Gösterge türü LED

LED sayısı 10 Adet

Konfigürasyon/parametrelendirme türü Parametrelendirme kodları

Tanıtma

Web tarayıcısı üzerinden

Kumanda elemanları Tuşlar

Kumanda elemanının işlevi Ayarlama modu

Otomatik ayarlama

Tetikleyici

## Çevresel veriler

Ortam sıcaklığı işletim 0 ... 45 °C

Ortam sıcaklığı depolama -20 ... 70 °C

Bağıl hava nemliliği (yoğuşmasız) 90 %

## Sertifikalar

Koruma sınıfı IP 65

Güvenlik sınıfı III

Sertifikasyonlar c UL US

Standarda göre kontrol yöntemi EMV EN 61000-6-2

EN 61000-6-4

Standarda göre kontrol yöntemi sabit darbe IEC 60068-2-29, Test Eb

Standarda göre kontrol yöntemi IEC 60068-2-6, Test Fc  
titreşim

## Sınıflandırma

Gümrük taife numarası 84719000

ECLASS 5.1.4 27280103

ECLASS 8.0 27280103

ECLASS 9.0 27280103

ECLASS 10.0 27280103

ECLASS 11.0 27280103

ECLASS 12.0 27280103

ECLASS 13.0 27280103

ECLASS 14.0 27280103

ETIM 5.0 EC002550

ETIM 6.0 EC002999

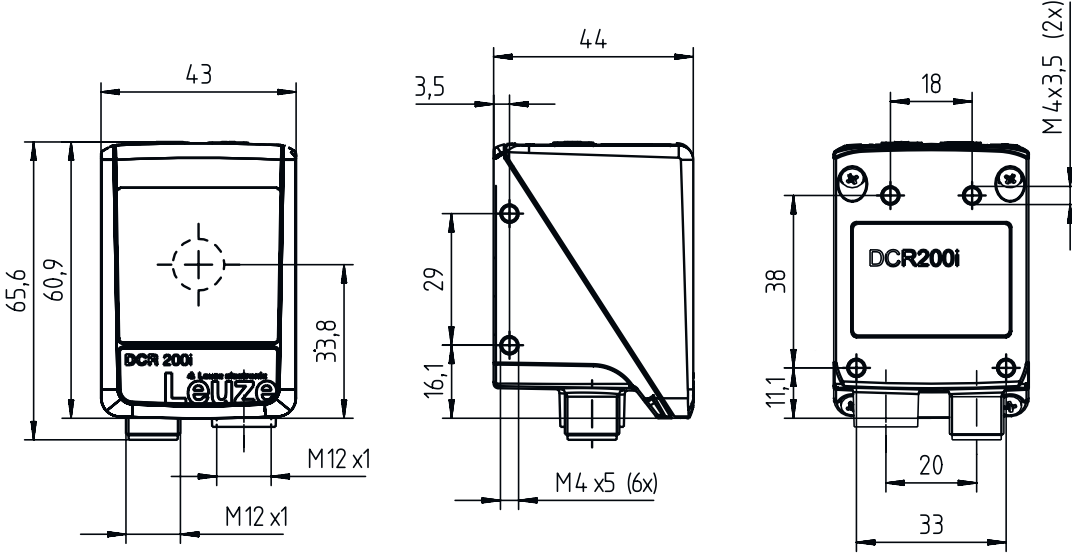
ETIM 7.0 EC002999

ETIM 8.0 EC002999

ETIM 9.0 EC002999

## Boyutlandırılmış çizimler

Tüm ölçü bilgileri milimetre cinsindedir



## Elektrik bağlantısı

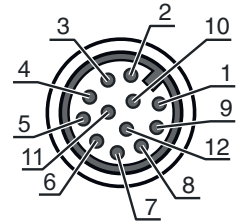
## Bağlantı 1

## PWR / SWIO

İşlev	Gerilim beslemesi
	Sinyal ÇIKIŞ
	Sinyal IN
	Veri arayüzü
Bağlantı türü	Yuvarlak konektör
Vida dişi büyüklüğü	M12
Tip	erkek
Malzeme	Metal
Kutup sayısı	12 kutuplu
Kodlama	A kodlu

## Pin Pin tahsisi

Pin	Pin tahsisi
1	V+
2	GNDIN
3	SWIN 1
4	SWOUT 2
5	FE
6	GND RS 232 / GND RS 422
7	Rx-
8	Tx-
9	RxD/Rx+
10	TxD/Tx+
11	SWIO 3
12	SWIO 4



## Elektrik bağlantısı

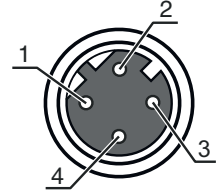
### Bağlantı 2

### HOST

İşlev	Konfigürasyon arayüzü
	Veri arayüzü
Bağlantı türü	Yuvarlak konektör
Vida dişi büyüklüğü	M12
Tip	dişi
Malzeme	Metal
Kutup sayısı	4 kutuplu
Kodlama	D kodlu

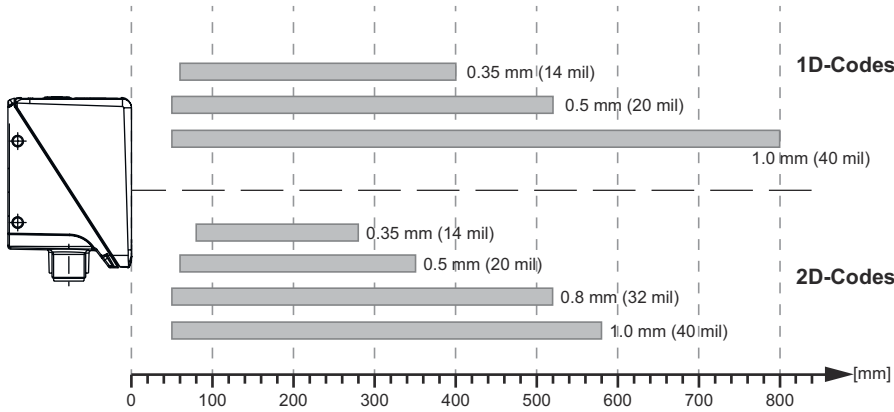
### Pin Pin tahsisi

1	TD+
2	RD+
3	TD-
4	RD-

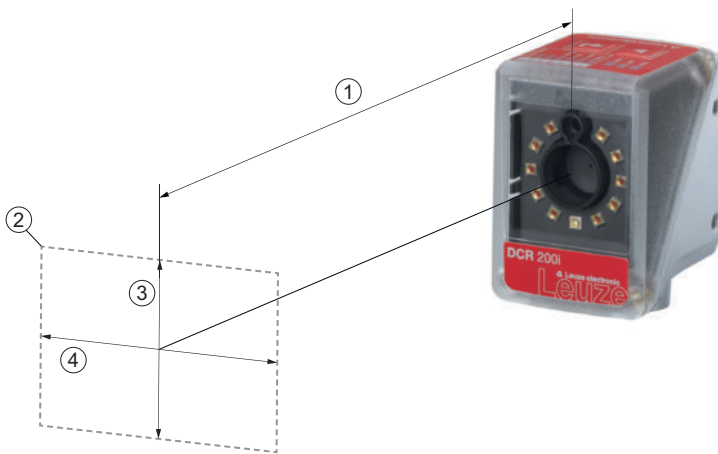


## Diyagramlar

### Okuma aralıkları

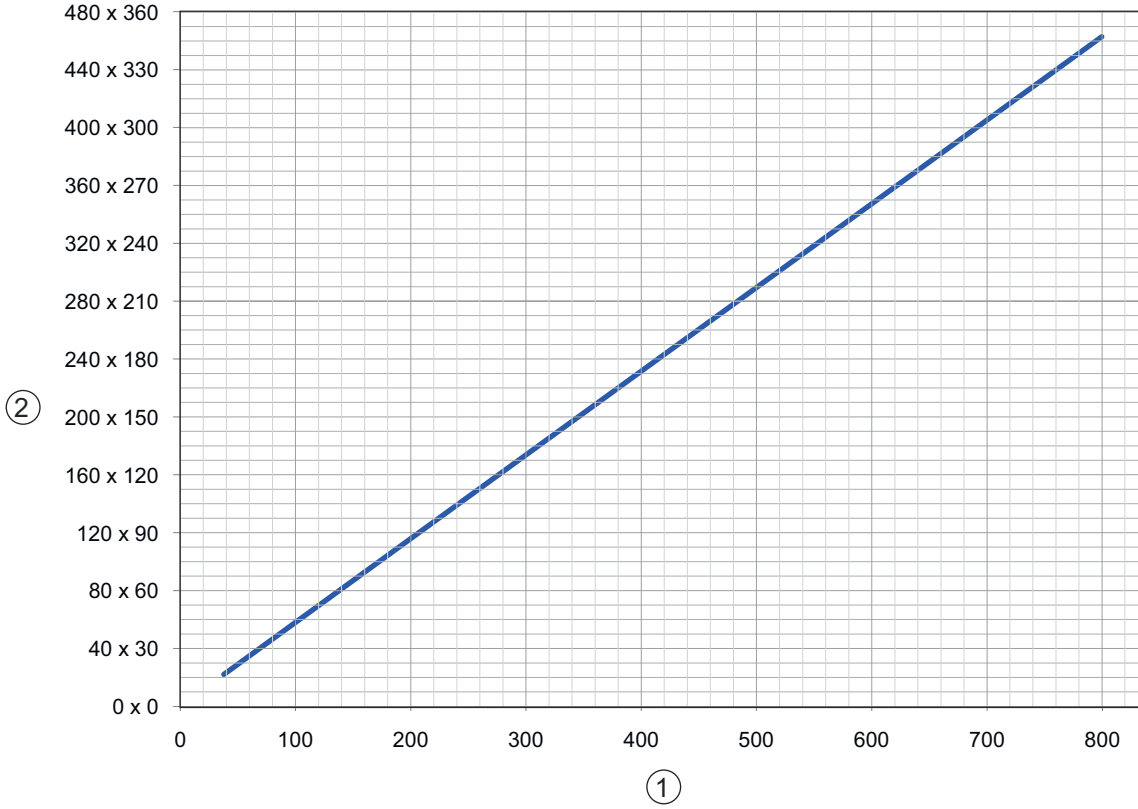


### Kamera mesafesi ile okunan alan boyutu arasındaki ilişki



- 1 Kamera mesafesi
- 2 Okunan alan
- 3 Okuma alanı yüksekliği [mm]
- 4 Okuma alanı genişliği [mm]

## Diyagramlar



1 Kamera mesafesi [mm]

2 Okunan alan: Genişlik x Yükseklik [mm]

## Kumanda ve gösterge

LED	Ekran	Anlam
1 PWR	Kapalı	Besleme gerilimi yok
	yeşil, yanıp sönüyor	Başlatma
	yeşil, sürekli ışık	İşletime hazır olma
	turuncu, sürekli ışık	Servis işletimi
	kırmızı, yanıp sönüyor	Cihaz normal, uyarı yapılmış
	kırmızı, sürekli ışık	Cihaz hatası
2 NET	Kapalı	Besleme gerilimi yok
	yeşil, yanıp sönüyor	Başlatma
	yeşil, sürekli ışık	İşletime hazır olma
	kırmızı, yanıp sönüyor	İletişim hatası
	kırmızı, sürekli ışık	Ağ hatası
3 BAĞLANTI	yeşil, sürekli ışık	Ethernet bağlantısı kuruldu
	sarı, yanıp sönüyor	Veri alışverişi aktif
4 TRIG	yeşil, yanıp sönüyor	Tetikleme ve okuma kalitesinin göstergesi
5 AUTO	yeşil, yanıp sönüyor	Otomatik ayarlama ve okuma kalitesinin göstergesi
6 ADJ	yeşil, yanıp sönüyor	Ayarlama modu ve okuma kalitesinin göstergesi
7 TEACH	yeşil, yanıp sönüyor	Tanıtma ve okuma kalitesinin göstergesi
8	yeşil, yanıp sönüyor	Okuma kalitesinin göstergesi
9	yeşil, yanıp sönüyor	Okuma kalitesinin göstergesi
10	yeşil, yanıp sönüyor (lens kapağının arkasında)	Okuma başarılı

## Ürün anahtarı

Parça atama: DCR XXX YYY-Z-AAA-BC-D-EEEE

DCR	<b>Çalışma prensibi</b> DCR: Dual Code Reader
XXXX	<b>Yapı serisi/arayüz (entegre alan veri yolu teknolojisi)</b> 202i: Ethernet TCP/IP, UDP, RS 232/RS 422 248i: PROFINET-IO, Ethernet TCP/IP, UDP, RS 232/RS 422 202iC: Ethernet TCP/IP, UDP, RS 232/RS 422 (IoT / Endüstriyel 4.0 bağlantı) 248iC: PROFINET-IO, Ethernet TCP/IP, UDP, RS 232/RS 422 (IoT / Endüstriyel 4.0 bağlantı) 258i: EtherNet/IP
YYY	<b>Ekipman</b> FIX: Sabit odak uzunluğu
Z	<b>Optik</b> U: Ultra High Density (çok yakın) N: High Density (yakın) M: Medium Density (orta uzaklık) F: Low Density (uzak) L: Ultra Low Density (çok büyük mesafe)
AAA	<b>Işın çıkışı</b> 102: Ön tarafta
B	<b>Aydınlatma</b> R: Kırmızı ışık I: Kızılötesi ışık
C	<b>Çözünürlük alanı</b> 3: 1280 x 960 Piksel
D	<b>Koruma camı</b> kullanılmaz: plastik G: Cam P: Polarizasyon filtresi
EEEE	<b>Özel ekipman</b> V: Paslanmaz çelik mahfaza F001: NPN girişler/çıkışlar F099: İşlev OPC-UA H: Isıtılmalı Xxxx: Müşteriye özel model

## Uyarı



☞ Mevcut tüm cihaz modellerine sahip bir listeyi, [www.leuze.com](http://www.leuze.com) Leuze internet sitesinde bulabilirsiniz.

## Uyarılar




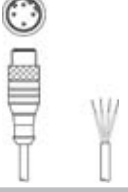
## Kullanım amacına dikkat edin!



- ☞ Ürün bir emniyet sensörü değildir ve personel koruma amaçlı değildir.
- ☞ Ürün sadece yetkili kişiler tarafından kullanılmalıdır.
- ☞ Ürünü sadece amacına uygun kullanıma göre kullanın.

## Aksesuarlar


## Bağlantı teknolojisi - bağlantı kabloları

	Ürün no.	Adı	Ürün	Tanım
	50130281	KD S-M12-CA-P1-020	Bağlantı kablosu	Bağlantı 1: Yuvarlak konektör, M12, eksenel, dişi, A kodlu, 12 kutuplu Yuvarlak konektör, LED: Hayır Bağlantı 2: açık uç Korumalı: Evet Kablo uzunluğu: 2.000 mm Malzeme kılıf: PUR
	50135073	KS ET-M12-4A-P7-020	Bağlantı kablosu	Arayüz için uygundur: Ethernet Bağlantı 1: Yuvarlak konektör, M12, eksenel, erkek, D kodlu, 4 kutuplu Yuvarlak konektör, LED: Hayır Bağlantı 2: açık uç Korumalı: Evet Kablo uzunluğu: 2.000 mm Malzeme kılıf: PUR


## Bağlantı teknolojisi – Bağlantı kabloları

	Ürün no.	Adı	Ürün	Tanım
	50135080	KSS ET-M12-4A-RJ45-A-P7-020	Bağlantı kablosu	Arayüz için uygundur: Ethernet Bağlantı 1: Yuvarlak konektör, M12, eksenel, erkek, D kodlu, 4 kutuplu Bağlantı 2: RJ45 Korumalı: Evet Kablo uzunluğu: 2.000 mm Malzeme kılıf: PUR

## Montaj tekniği - montaj braketleri açısı

	Ürün no.	Adı	Ürün	Tanım
	50132151	BT 320M	Tutma köşebendi	Montaj ünitesinin uygulanması: Açılış biçiminde Montaj braketleri, tesis tarafı: Geçiş montaj braketleri Montaj braketleri, cihaz tarafı: vidalanabilir Montaj ünitesi türü: sabit Malzeme: Metal



## Montaj tekniği - yuvarlak çubuk montaj braketleri

	Ürün no.	Adı	Ürün	Tanım
	50132150	BTU 320M-D12	Montaj sistemi	Montaj ünitesinin uygulanması: Montaj sistemi Montaj braketleri, tesis tarafı: yuvarlak çubuk 12 mm için Montaj braketleri, cihaz tarafı: vidalanabilir Montaj ünitesi türü: kelepçelenebilir, 360° döner, ayarlanabilir Malzeme: Metal



## Aksesuarlar

### Hizmetler

	Ürün no.	Adı	Ürün	Tanım
	S981014	CS30-S-110	Devreye alma desteği	Detaylar: Müşteri talebine göre bir yerdeki uygulama, süre maks. 10 saat. Koşullar: Cihazlar ve bağlantı kabloları zaten monte edilmiştir, fiyata seyahat ve mevcut ise konaklama masrafları dahil değildir.
	S981019	CS30-T-110	Ürün eğitimi	Detaylar: Yer ve içerik anlaşma doğrultusunda, süre maks. 10 saat. Koşullar: Fiyata seyahat ve mevcut ise konaklama masrafları dahil değildir.

#### Uyarı



↪ Mevcut tüm aksesuarların bir listesini, Leuze'nin internet sitesinde, ürün ayrıntıları sayfasındaki İndir sekmesinde bulabilirsiniz.