

## Teknik veri sayfası Ultrasonik çatal sensörü

Ürün no.: 50145981

GSU12/6G.3-M8



### İçerik

- Teknik veriler
- Boyutlandırılmış çizimler
- Elektrik bağlantısı
- Diyagramlar
- Kumanda ve gösterge
- Ürün anahtarı
- Uyarılar
- Diğer bilgiler
- Aksesuarlar



## Teknik veriler

## Temel veriler

Seri	12
Fiziksel prensip	Ultrasonik
Uygulama	Şeffaf etiketlerin tespiti Şeffaf olmayan etiketlerin tespiti
Etiket genişliği, min.	4 mm
Etiket boşluğu, min.	2 mm
Ortam	şeffaf ve şeffaf değil

## Elektrik verileri

Koruma devresi	Kısa devre koruması Ters kutup koruması
----------------	--

## Güç verileri

Besleme gerilimi $U_B$	12 ... 30 V, DC
Artık dalgalanma	0 ... 10 %, $U_B$
Açık devre akımı	0 ... 60 mA, Tipik değer

## Çıkışlar

Dijital anahtarlama çıkışı sayısı	2 Adet
-----------------------------------	--------

## Anahtarlama çıkışları

Tür	Dijital anahtarlama çıkışı
Voltaj türü	DC
Anahtarlama akımı, maks.	100 mA
Anahtarlama voltajı	low: $\leq 2$ V yüksek: $\geq (U_B - 2V)$
Yük kapasitesi	0,01 $\mu$ F

## Anahtarlama çıkışı 1

Anahtarlama elemanı	Transistör, Puşpul
Anahtarlama prensibi	PNP açık anahtarlama (boşluk olduğunda çalışır), NPN NC anahtarlama (etiket olduğunda çalışır)

## Anahtarlama çıkışı 2

Anahtarlama elemanı	Transistör, Puşpul
Anahtarlama prensibi	NPN açık anahtarlama (boşluk olduğunda çalışır), PNP NC anahtarlama (etiket olduğunda çalışır)

## Zaman davranışı

Anahtarlama frekansı	1.750 Hz
Tepki verme süresi	0,24 ms
Hazırlık gecikmesi	300 ms
Tanıma sırasında maks. bant hızı	50 m/min

## Bağlantı

Bağlantı sayısı	1 Adet
-----------------	--------

## Bağlantı 1

İşlev	Gerilim beslemesi Sinyal ÇIKIŞ
Bağlantı türü	Yuvarlak konnektör
Vida dişi büyüklüğü	M8
Tip	erkek
Malzeme	Metal
Kutup sayısı	4 kutuplu
Konnektör çıkışı	yatay (bant gidişine paralel)

## Mekanik bilgiler

Yapı şekli	Çatal
Ağız genişliği	4 mm
Ağız derinliği	80 mm
Ölçü (G x Y x U)	22 mm x 46,9 mm x 96 mm
Malzeme gövde	Metal
Metal gövde	Çinko baskı döküm, tozla kaplı
Net ağırlık	270 g
Gövde rengi	Kırmızı
Montaj braketi türü	Geçiş montaj braketi Montaj braketi vida dişi

## Kumanda ve gösterge

Gösterge türü	LED
LED sayısı	3 Adet
Kumanda elemanları	Tanıma düğmesi
Kumanda elemanının işlevi	Etiket taşıyıcısında ve etikette dinamik öğretme

## Çevresel veriler

Ortam sıcaklığı işletim	0 ... 60 °C
Ortam sıcaklığı depolama	-40 ... 70 °C

## Sertifikalar

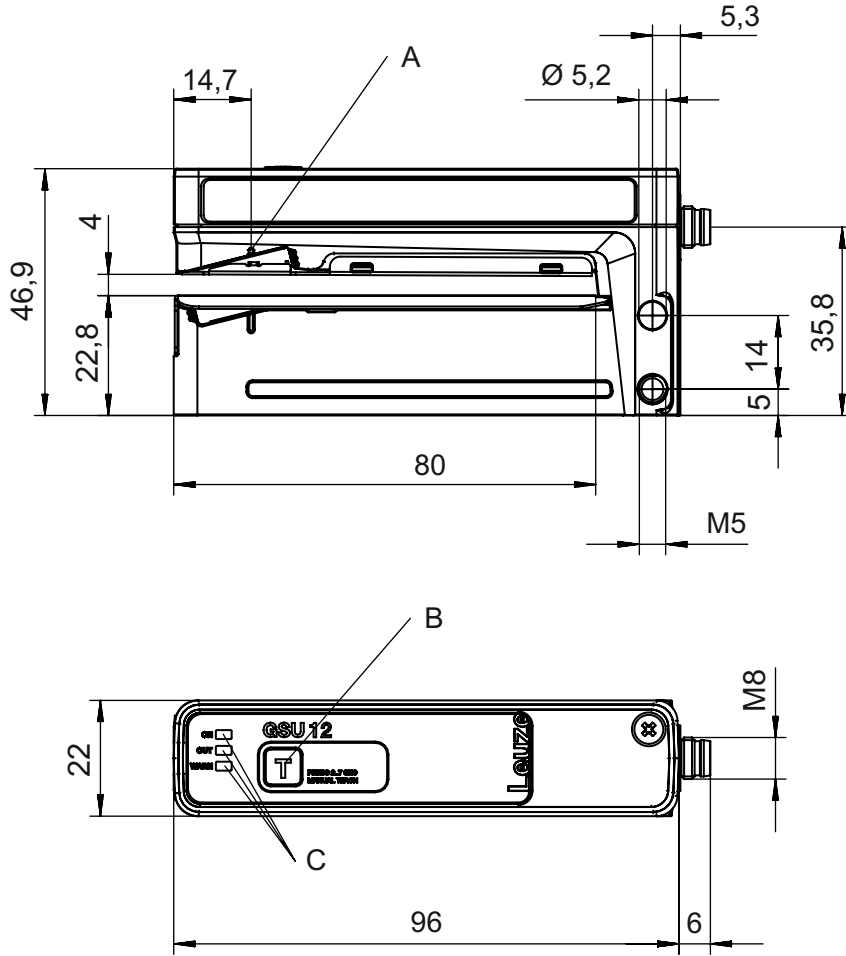
Koruma sınıfı	IP 65
Güvenlik sınıfı	III
Sertifikasyonlar	c UL US
Geçerli norm	EN 60947-5-2:2007+A1:2012
US patentleri	US 6,314,054 B

## Sınıflandırma

Gümrük taife numarası	85365019
ECLASS 5.1.4	27272801
ECLASS 8.0	27272801
ECLASS 9.0	27272801
ECLASS 10.0	27272801
ECLASS 11.0	27272801
ECLASS 12.0	27272801
ECLASS 13.0	27272801
ECLASS 14.0	27272801
ETIM 5.0	EC001847
ETIM 6.0	EC001847
ETIM 7.0	EC001847
ETIM 8.0	EC001847
ETIM 9.0	EC001847

## Boyutlandırılmış çizimler

Tüm ölçü bilgileri milimetre cinsindedir



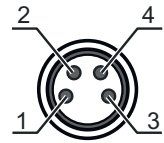
- A Sensör işareti (etiket şeridinin ortası)  
 B Tanıtma düğmesi  
 C LED ekran

## Elektrik bağlantısı

## Bağlantı 1

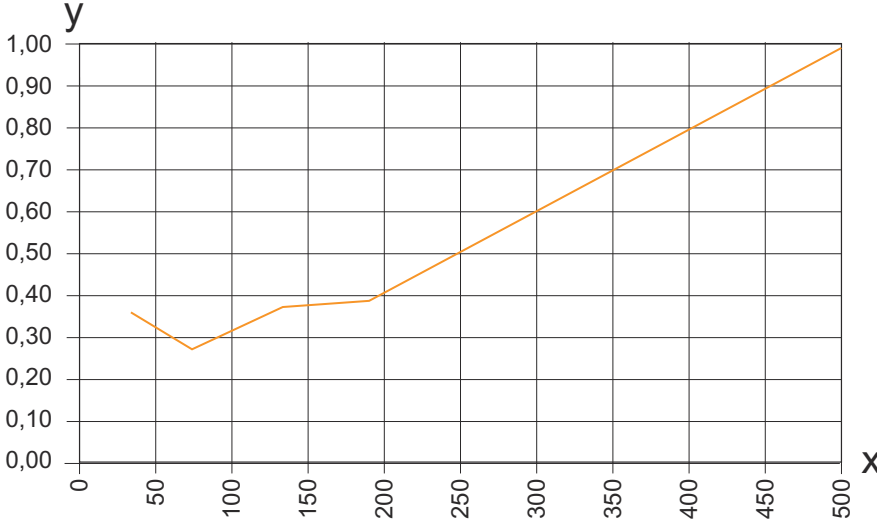
İşlev	Gerilim beslemesi
	Sinyal ÇIKIŞ
Bağlantı türü	Yuvarlak konektör
Vida dişi büyüklüğü	M8
Tip	erkek
Malzeme	Metal
Kutup sayısı	4 kutuplu
Konektör çıkışı	yatay (bant gidişine paralel)

Pin	Pin tahsisi
1	V+
2	ÇIKIŞ 2
3	GND
4	ÇIKIŞ 1



## Diyagramlar

## Bant hızına bağlı tekrar edilebilirlik



x Bant hızı [m/dak]  
y Tekrar edilebilirlik [mm]

UYARI Bir kağıt taşıyıcı kombinasyonunda bir kağıt etiketinin örnek akışı (etiket uzunluğu = 89,7mm, etiket boşluğu = 2mm)

## Kumanda ve gösterge

LED	Ekran	Anlam
1 ON	yeşil, sürekli ışık	İşleme hazır olma
2 ÇIKIŞ	sarı, sürekli ışık	Etiket boşluğundaki anahtarlama sinyali
3 WARN	kırmızı, sürekli ışık	Öğretme hatası

## Ürün anahtarı

Parça atama: AAA12/BCD.E-FFF

AAA12	<b>Çalışma prensibi / yapı şekli</b> GSU12: Ultrasonik çatal sensörü
B	<b>Anahtarlama çıkışı / İşlev OUT 1/IN: Pin 4</b> 6: Puşpul (puşpul) anahtarlama çıkışı, PNP açık anahtarlama (boşluk olduğunda çalışır), NPN NC anahtarlama (etiket olduğunda çalışır) G: Puşpul (puşpul) anahtarlama çıkışı, PNP NC anahtarlama (etiket olduğunda çalışır), NPN açık anahtarlama (boşluk olduğunda çalışır)
C	<b>anahtarlama çıkışı / İşlev OUT 2/IN: Pin 2</b> 6: Puşpul (puşpul) anahtarlama çıkışı, PNP açık anahtarlama (boşluk olduğunda çalışır), NPN NC anahtarlama (etiket olduğunda çalışır) G: Puşpul (puşpul) anahtarlama çıkışı, PNP NC anahtarlama (etiket olduğunda çalışır), NPN açık anahtarlama (boşluk olduğunda çalışır)
D	<b>Anahtar çıkışı / İşlev OUT 3/IN: Pim 5</b> X: Pim boş
E	<b>Ekipman</b> 3: Tuş üzerinden tanıma
FFF	<b>Elektrik bağlantısı</b> M12: M12 yuvarlak soket bağlantısı, 5 kutuplu (konnektör yatay) M8: M8 yuvarlak soket bağlantısı, 4 kutuplu (konnektör yatay)

## Uyarı



Mevcut tüm cihaz modellerine sahip bir listeyi, [www.leuze.com](http://www.leuze.com) Leuze internet sitesinde bulabilirsiniz.

## Uyarılar



## Kullanım amacına dikkat edin!



- ☞ Ürün bir emniyet sensörü değildir ve personel koruma amaçlı değildir.
- ☞ Ürün sadece yetkili kişiler tarafından kullanılmalıdır.
- ☞ Ürünü sadece amacına uygun kullanıma göre kullanın.



## UL uygulamalarında:



- ☞ UL uygulamalarında sadece NEC'e (National Electric Code, ulusal elektrik kodu) uygun 2. sınıf devrelerde kullanılmasına izin verilir.

## Diğer bilgiler

- Push-Pull (puşpul tarama) anahtarlama çıkışları paralel olarak anahtarlanamazlar.
- Etiketlerin arasındaki boşlukların ulaşılabilir hassasiyeti ve algılanabilirliği, kullanılan etiket malzemesine bağlıdır.
- Yüksek bir anahtarlama hassasiyetinin sağlanması için, etiket şeridinin hafif voltajda alt kenarda olması gerekir.

## Aksesuarlar

## Bağlantı teknolojisi - bağlantı kabloları

	Ürün no.	Adı	Ürün	Tanım
	50130850	KD U-M8-4A-V1-050	Bağlantı kablosu	Bağlantı 1: Yuvarlak konektör, M8, eksenel, dişi, 4 kutuplu Yuvarlak konektör, LED: Hayır Bağlantı 2: açık uç Korunmalı: Hayır Kablo uzunluğu: 5.000 mm Malzeme kılıf: PVC
	50130871	KD U-M8-4W-V1-050	Bağlantı kablosu	Bağlantı 1: Yuvarlak konektör, M8, açılı, dişi, 4 kutuplu Yuvarlak konektör, LED: Hayır Bağlantı 2: açık uç Korunmalı: Hayır Kablo uzunluğu: 5.000 mm Malzeme kılıf: PVC

## Genel

	Ürün no.	Adı	Ürün	Tanım
	50144288	FS 14EML.5	Kılavuz rayı	Ölçüler: 21 mm x 21 mm x 170 mm Malzeme gövde: Paslanmaz çelik, V2A
	50144289	FS 14EML1.5	Kılavuz rayı	Ölçüler: 21 mm x 21 mm x 120 mm Malzeme gövde: Paslanmaz çelik, V2A

## Aksesuarlar

### Uyarı



☞ Mevcut tüm aksesuarların bir listesini, Leuze'nin internet sitesinde, ürün ayrıntıları sayfasındaki İndir sekmesinde bulabilirsiniz.