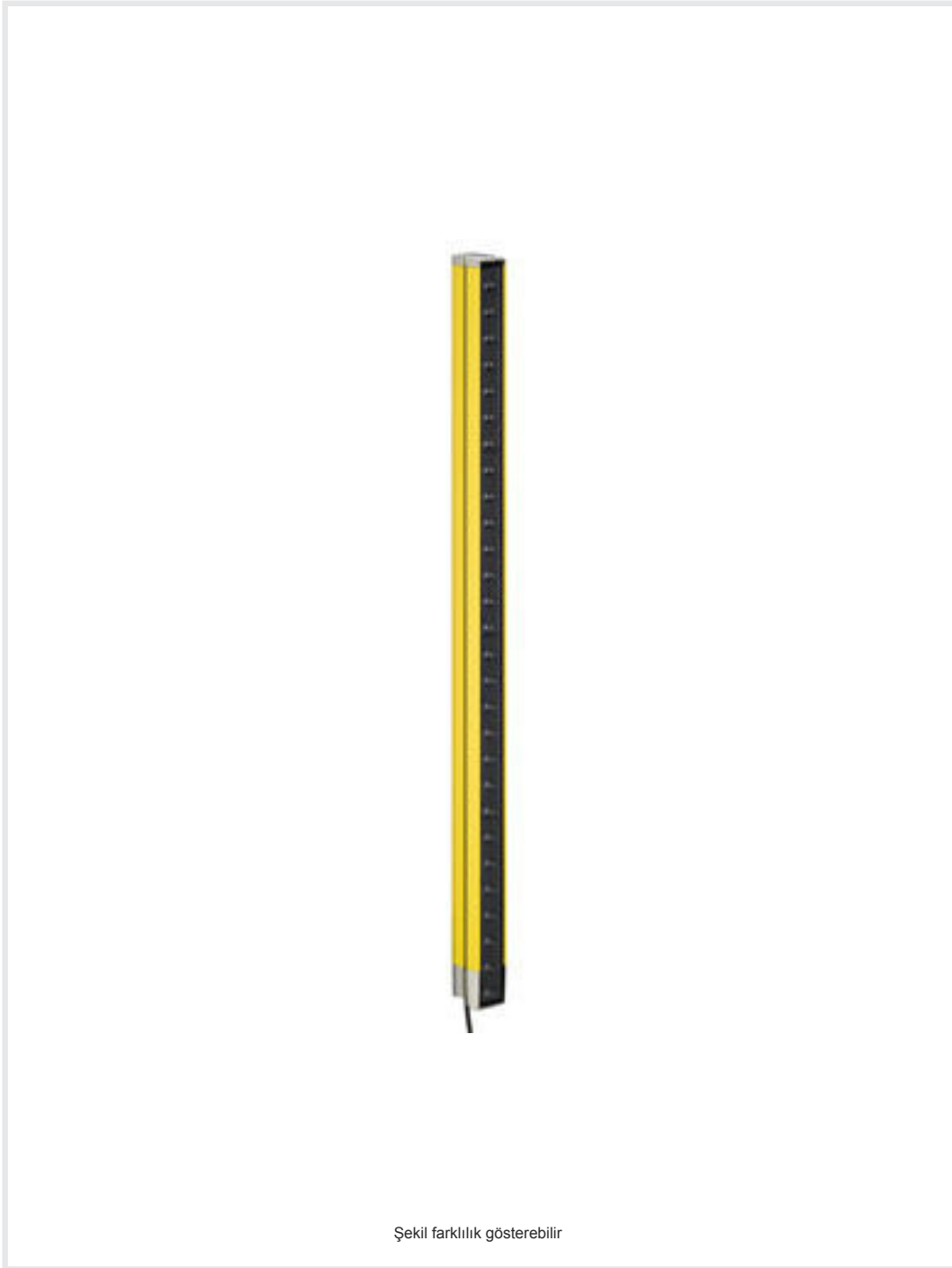


Teknik veri sayfası

Emniyet ışık perdesi verici

Ürün no.: 72000312

ELC100T30-1200



Şekil farklılık gösterebilir

İçerik

- Teknik veriler
- Boyutlandırılmış çizimler
- Elektrik bağlantısı
- Devre şeması
- Kumanda ve gösterge
- Uygun alıcı
- Ürün anahtarı
- Uyarılar
- Aksesuarlar



Teknik veriler

Temel veriler

| | |
|------------|-------------------|
| Seri | ELC100 |
| Cihaz türü | Verici |
| içeriği | 2 adet somun taşı |
| Uygulama | Eldiven |

Karakteristik parametreler

| | |
|--------------------------------|---------------------------|
| Tip | 4, IEC/EN 61496 |
| SIL | 3, IEC 61508 |
| SILCL | 3, IEC/EN 62061 |
| Kullanım süresi T _M | 20 Yıllar, EN ISO 13849-1 |

Koruma alanı verileri

| | |
|-------------------------|-------------|
| Çözünürlük | 30 mm |
| Koruma alanı yüksekliği | 1.200 mm |
| Çalışma mesafesi | 0,5 ... 6 m |

Optik veriler

| | |
|------------------------|---------------------------------------|
| Senkronizasyon | verici ile alıcı arasında optik |
| Işık kaynağı | LED, kızılötesi |
| Dalga boyu | 940 nm |
| Gönderme sinyali şekli | darbeli |
| LED risk grubu | Serbest grup (EN 62471:2008 uyarınca) |

Elektrik verileri

| | |
|----------------|---|
| Koruma devresi | Aşırı gerilim koruması Kısa devre koruması |
|----------------|---|

Güç verileri

| | |
|---------------------------------|------------------------|
| Besleme gerilimi U _B | 24 V, DC, -20 ... 20 % |
| Akım tüketimi, maks. | 50 mA |

Bağlantı

| | |
|-----------------|--------|
| Bağlantı sayısı | 1 Adet |
|-----------------|--------|

Bağlantı 1

| | |
|---------------------|----------------------------|
| İşlev | Makine arayüzü |
| Bağlantı türü | Yuvarlak konnektörlü kablo |
| Kablo uzunluğu | 300 mm |
| Malzeme kılıf | PUR |
| İletken sayısı | 4 damarlı |
| Vida dışı büyüklüğü | M12 |
| Malzeme | Metal |
| Kutup sayısı | 4 kutuplu |

Kablo özellikleri

| | |
|--|----------------------|
| İzin verilen iletken kesiti, tip. | 0,25 mm ² |
| Bağlantı kablosu uzunluğu, maks. | 25 m |
| İzin verilen kablo bağlantısı direnci, maks. | 20 Ω |

Mekanik bilgiler

| | |
|---------------------|---------------------------------------|
| Ölçü (G x Y x U) | 34,7 mm x 1.215 mm x 39,3 mm |
| Malzeme gövde | Metal |
| Metal gövde | Alüminyum |
| Malzeme lens kapağı | Plastik / PMMA |
| Malzeme uç kapaklar | Çinko baskı döküm |
| Net ağırlık | 1.710 g |
| Gövde rengi | sarı, RAL 1021 |
| Montaj braketi türü | Montaj braketi açılı Somun montajı |

Kumanda ve gösterge

| | |
|---------------|--------|
| Gösterge türü | LED |
| LED sayısı | 2 Adet |

Çevresel veriler

| | |
|-----------------------------------|---------------|
| Ortam sıcaklığı işletim | 0 ... 50 °C |
| Ortam sıcaklığı depolama | -30 ... 70 °C |
| Bağıl hava nemliliği (yoğuşmasız) | 0 ... 95 % |

Sertifikalar

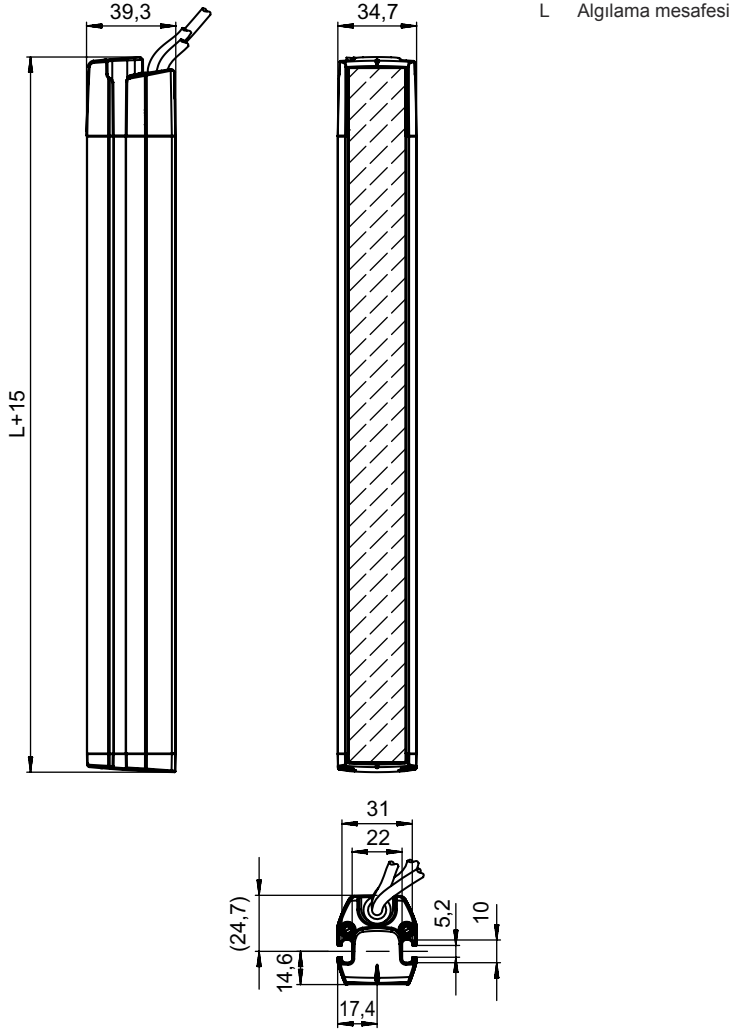
| | |
|---------------------|---------------------------|
| Koruma sınıfı | IP 65 |
| Güvenlik sınıfı | III |
| Sertifikasyonlar | c UL US KCs TÜV Súd |
| Titreşim sağlamlığı | 50 m/s ² |
| US patentleri | US 6,418,546 B |

Sınıflandırma

| | |
|-----------------------|----------|
| Gümrük taife numarası | 85365019 |
| ECLASS 5.1.4 | 27272704 |
| ECLASS 8.0 | 27272704 |
| ECLASS 9.0 | 27272704 |
| ECLASS 10.0 | 27272704 |
| ECLASS 11.0 | 27272704 |
| ECLASS 12.0 | 27272704 |
| ECLASS 13.0 | 27272704 |
| ECLASS 14.0 | 27272704 |
| ECLASS 15.0 | 27272704 |
| ETIM 5.0 | EC002549 |
| ETIM 6.0 | EC002549 |
| ETIM 7.0 | EC002549 |
| ETIM 8.0 | EC002549 |
| ETIM 9.0 | EC002549 |
| ETIM 10.0 | EC002549 |

Boyutlandırılmış çizimler

Tüm ölçü bilgileri milimetre cinsindedir



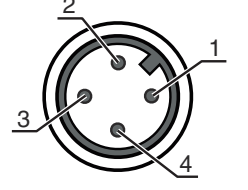
Elektrik bağlantısı

Bağlantı 1

| | |
|----------------------|----------------------------|
| İşlev | Makine arayüzü |
| Bağlantı türü | Yuvarlak konnektörlü kablo |
| Kablo uzunluğu | 300 mm |
| Malzeme kılıf | PUR |
| Kablo rengi | siyah |
| İletken sayısı | 4 damarlı |
| İletken enine kesiti | 0,2 mm ² |
| Vida dişi büyüklüğü | M12 |
| Tip | erkek |
| Malzeme | Metal |
| Kutup sayısı | 4 kutuplu |

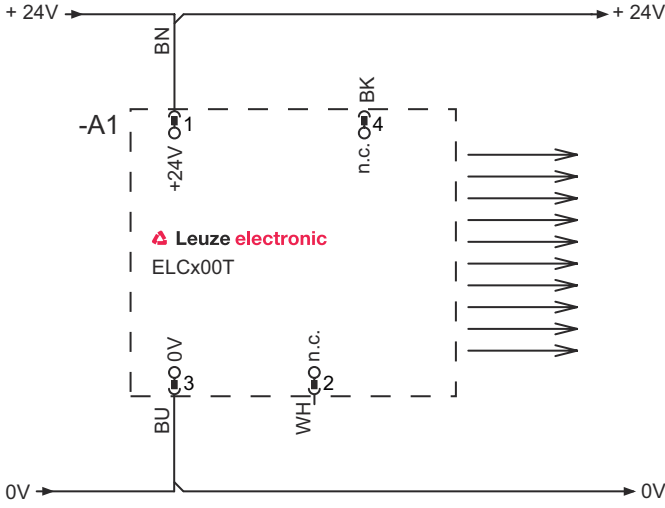
Elektrik bağlantısı

| Pin | Pin tahsisi |
|-----|-------------|
| 1 | +24 V |
| 2 | n.c. |
| 3 | 0 V |
| 4 | n.c. |



Devre şeması

Alıcı bağlantı verici



Kumanda ve gösterge

| LED | Ekran | Anlam |
|-----|---|---|
| 1 | kırmızı, yanıp sönüyor Sinyal sırası 2 kez AÇIK/KAPALI (250 ms), bunu ara (750 ms) takip eder kırmızı, yanıp sönüyor, 10 Hz | Hata Bağlantı hatası Cihaz hatası |
| 2 | Kapalı Açık | Cihaz kapalı Cihaz açık |

Uygun alıcı

| Ürün no. | Adı | Ürün | Tanım |
|----------|----------------|----------------------------|--|
| 72001312 | ELC110R30-1200 | Emniyet ışık perdesi alıcı | Çözünürlük: 30 mm Koruma alanı yüksekliği: 1.200 mm Tepki verme süresi: 9,5 ms Bağlantı: Yuvarlak konnektörlü kablo, M12, Metal, 4 kutuplu, 200 mm, PUR |

Ürün anahtarı

Parça atama: ELC1yyzaa-hhhh

| ELC | Emniyet ışık perdesi |
|------|---|
| x | 1: ELC100 |
| yy | 00: Verici 10: Alıcı – otomatik tekrar başlatma |
| z | Cihaz türü T: verici R: alıcı |
| a | Çözünürlük 17: 17 mm 30: 30 mm |
| hhhh | Koruma alanı yüksekliği 300 ... 1500: 300 mm'den 1500 mm'ye kadar |

Uyarı



☞ Mevcut tüm cihaz modellerine sahip bir listeyi, www.leuze.com Leuze internet sitesinde bulabilirsiniz.

Uyarılar






Kullanım amacına dikkat edin!



- ☞ Ürün sadece yetkili kişiler tarafından kullanılmalıdır.
- ☞ Ürünü sadece amacına uygun kullanıma göre kullanın.

Aksesuarlar


Bağlantı teknolojisi - bağlantı kabloları

| | Ürün no. | Adı | Ürün | Tanım |
|---|----------|--------------------|------------------|---|
|    | 50133860 | KD S-M12-5A-P1-050 | Bağlantı kablosu | Bağlantı 1: Yuvarlak konnektör, M12, eksenel, dişi, A kodlu, 5 kutuplu Yuvarlak konnektör, LED: Hayır Bağlantı 2: açık uç Korumalı: Evet Kablo uzunluğu: 5.000 mm Malzeme kılıf: PUR |



Montaj tekniği - diğer

| | Ürün no. | Adı | Ürün | Tanım |
|--|----------|---------|----------------|--|
|  | 424439 | BT-2P45 | Montaj braketi | Delik 1: M6 Delik 2: M6 Montaj ünitesinin uygulanması: Sıkma yuvası Montaj braketi, tesis tarafı: Somun montajı Montaj braketi, cihaz tarafı: Somun montajı Montaj ünitesi türü: kelepçelenebilir, UDC-S2, DC-S2 cihaz kolonlarında montaj için uygun Malzeme: Metal |

Aksesuarlar

| | Ürün no. | Adı | Ürün | Tanım |
|--|----------|----------|--------------------|--|
|  | 424432 | BT-2SB05 | Set montaj braketi | Montaj ünitesinin uygulanması: Sıkma yuvası Montaj braketi, tesis tarafı: Geçiş montaj braketi Montaj braketi, cihaz tarafı: kelepçelenebilir, yandaki C somununda Montaj ünitesi türü: çevrilebilir Dönüş aralığı: -8 ... 8 ° Malzeme: Metal |

Hizmetler

| | Ürün no. | Adı | Ürün | Tanım |
|---|----------|------------|----------------------|--|
|  | S981050 | CS40-I-140 | Emniyet denetimi | Detaylar: Bir güvenlik ışık bariyeri uygulamasının geçerli standart ve yönetmeliklere göre kontrolü, cihaz ve makine verilerinin bir veri tabanına kaydı, uygulama başına bir kontrol protokolünün oluşturulması. Koşullar: Makine durdurulabilmelidir, müşterinin çalışmasının desteği ve Leuze çalışanları için makineye erişilebilirlik sağlanmalıdır. |
|  | S981046 | CS40-S-140 | Devreye alma desteği | Detaylar: Ek çalışma ölçümü ve ilk denetim de dahil, emniyet cihazları için. Koşullar: Cihazlar ve bağlantı kabloları zaten monte edilmiştir, fiyata seyahat ve mevcut ise konaklama masrafları dahil değildir. |

Uyarı



🔗 Mevcut tüm aksesuarların bir listesini, Leuze'nin internet sitesinde, ürün ayrıntıları sayfasındaki İndir sekmesinde bulabilirsiniz.