

## Teknik veri sayfası

## Tek yön çalışan fotoelektrik sensör alıcısı

Ürün no.: 50140158

LE412B/2

### İçerik

- Teknik veriler
- Boyutlandırılmış çizimler
- Elektrik bağlantısı
- Kumanda ve gösterge
- Uygun verici
- Ürün anahtarı
- Uyarılar
- Aksesuarlar



Şekil farklılık gösterebilir



## Teknik veriler

## Temel veriler

|                  |                          |
|------------------|--------------------------|
| Seri             | 412B                     |
| Çalışma prensibi | Tek yön çalışma prensibi |
| Cihaz türü       | Alıcı                    |

## Optik veriler

|                 |                            |
|-----------------|----------------------------|
| İşletme bölgesi | 0 ... 10 m                 |
| İşletme bölgesi | emniyetli çalışma mesafesi |
| Sınır mesafesi  | tipik çalışma mesafesi     |
| Sınır mesafesi  | 0 ... 10 m                 |

## Elektrik verileri

|                |                     |
|----------------|---------------------|
| Koruma devresi | Kısa devre koruması |
|                | Ters kutup koruması |

## Güç verileri

|                        |   |
|------------------------|---|
| Besleme gerilimi $U_B$ | 10 ... 36 V, DC, artık dalgalanma dahil |
| Artık dalgalanma       | 0 ... 20 %, $U_B$                       |
| Açık devre akımı       | 0 ... 15 mA                             |

## Çıkışlar

|                                   |        |
|-----------------------------------|--------|
| Dijital anahtarlama çıkışı sayısı | 1 Adet |
|-----------------------------------|--------|

## Anahtarlama çıkışları

|                          |        |
|--------------------------|--------|
| Voltaj türü              | DC     |
| Anahtarlama akımı, maks. | 200 mA |

## Anahtarlama çıkışı 1

|                      |                  |
|----------------------|------------------|
| Anahtarlama elemanı  | Transistör, NPN  |
| Anahtarlama prensibi | açık anahtarlama |

## Zaman davranışı

|                      |          |
|----------------------|----------|
| Anahtarlama frekansı | 1.000 Hz |
| Tepki verme süresi   | 0,5 ms   |
| Hazırlık gecikmesi   | 20 ms    |

## Bağlantı

## Bağlantı 1

|                      |                      |
|----------------------|----------------------|
| İşlev                | Gerilim beslemesi    |
|                      | Sinyal ÇIKIŞ         |
| Bağlantı türü        | Kablo                |
| Kablo uzunluğu       | 2.000 mm             |
| Malzeme kılıf        | PVC                  |
| Kablo rengi          | siyah                |
| İletken sayısı       | 3 damarlı            |
| İletken enine kesiti | 0,34 mm <sup>2</sup> |

## Mekanik bilgiler

|                     |                |
|---------------------|----------------|
| Vida dışı büyüklüğü | M12 x 1 mm     |
| Ölçü (Ø x U)        | 12 mm x 51 mm  |
| Malzeme gövde       | Metal          |
| Metal gövde         | Pirinç, kromlu |
| Malzeme lens kapağı | Cam            |
| Net ağırlık         | 100 g          |
| Gövde rengi         | gümüş          |

## Kumanda ve gösterge

|               |        |
|---------------|--------|
| Gösterge türü | LED    |
| LED sayısı    | 2 Adet |

## Çevresel veriler

|                         |               |
|-------------------------|---------------|
| Ortam sıcaklığı işletim | -25 ... 55 °C |
|-------------------------|---------------|

## Sertifikalar

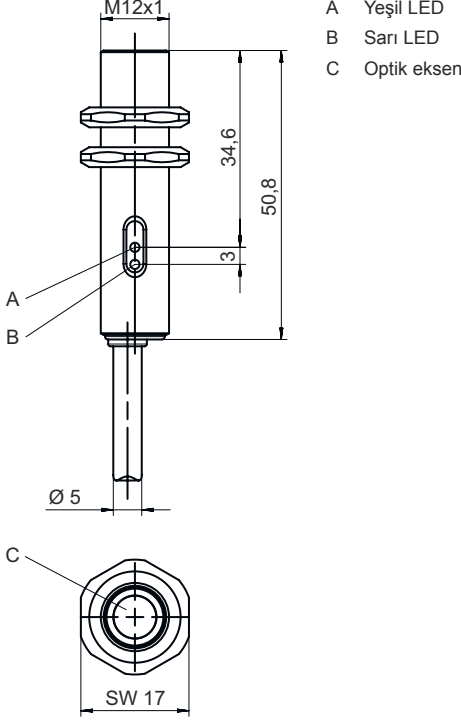
|                  |               |
|------------------|---------------|
| Koruma sınıfı    | IP 67         |
| Güvenlik sınıfı  | III           |
| Sertifikasyonlar | c UL US       |
| Geçerli norm     | IEC 60947-5-2 |

## Sınıflandırma

|                       |          |
|-----------------------|----------|
| Gümrük taife numarası | 85365019 |
| ECLASS 5.1.4          | 27270901 |
| ECLASS 8.0            | 27270901 |
| ECLASS 9.0            | 27270901 |
| ECLASS 10.0           | 27270901 |
| ECLASS 11.0           | 27270901 |
| ECLASS 12.0           | 27270901 |
| ECLASS 13.0           | 27270901 |
| ECLASS 14.0           | 27270901 |
| ETIM 5.0              | EC002716 |
| ETIM 6.0              | EC002716 |
| ETIM 7.0              | EC002716 |
| ETIM 8.0              | EC002716 |
| ETIM 9.0              | EC002716 |

## Boyutlandırılmış çizimler

Tüm ölçü bilgileri milimetre cinsindedir



## Elektrik bağlantısı

### Bağlantı 1

|                      |                      |
|----------------------|----------------------|
| İşlev                | Gerilim beslemesi    |
|                      | Sinyal ÇIKIŞ         |
| Bağlantı türü        | Kablo                |
| Kablo uzunluğu       | 2.000 mm             |
| Malzeme kılıf        | PVC                  |
| Kablo rengi          | siyah                |
| İletken sayısı       | 3 damarlı            |
| İletken enine kesiti | 0,34 mm <sup>2</sup> |

### İletken rengi

### İletken tahsisi

|            |         |
|------------|---------|
| kahverengi | V+      |
| siyah      | ÇIKIŞ 1 |
| Mavi       | GND     |

## Kumanda ve gösterge

| LED | Ekran               | Anlam                                       |
|-----|---------------------|---|
| 1   | yeşil, sürekli ışık | Fonksiyon rezervi                           |
| 2   | sarı, sürekli ışık  | Anahtarlama çıkışı/anahtarlama durumu etkin |

## Uygun verici

| Ürün no. | Adı      | Ürün   | Tanım   |
|----------|----------|--|---|
| 50140153 | LS412B/D | Tek yön çalışan fotoelektrik sensör vericisi | Özel versiyon: Devre dışı bırakma girdisi<br>Sınır mesafesi: 0 ... 10 m<br>Işık kaynağı: LED, Kırmızı<br>Besleme gerilimi: DC<br>Devre dışı bırakma girdileri: 1 Adet<br>Bağlantı: Kablo, 2.000 mm, 3 damarlı |

## Ürün anahtarı

Parça atama: AAA412BGG.H/ii-K

|         |  |
|---------|--|
| AAA412B | <b>Çalışma prensibi / yapı şekli</b><br>LS412B: Tek yön çalışan fotoelektrik sensör vericisi<br>LE412B: Tek yön çalışan fotoelektrik sensör alıcısı<br>ET412B: Enerjik cisimden yansımali sensör<br>PRK412B: Polarizasyon filtresine sahip reflektörden yansımali fotoelektrik sensör  |
| GG      | <b>Işık kaynağı</b><br>kullanılmayan: LED<br>L2: Lazer sınıfı 2  |
| H       | <b>Çalışma aralığının ayarı</b><br>1: Potansiyometre 270°  |
| ii      | <b>Anahtarlama çıkışı / işlev / OUT1OUT2 (OUT1 = Pin 4, OUT2 = Pin 2)</b><br>2: NPN transistör çıkışı, açık anahtarlama<br>N: NPN transistör çıkışı, NC anahtarlama<br>4: PNP transistör çıkışı, açık anahtarlama<br>P: PNP transistör çıkışı, NC anahtarlama<br>D: Devre dışı bırakma girdisi (alçak sinyal ile devre dışı bırakma)<br>X: Pim boş |
| K       | <b>Elektrik bağlantısı</b><br>kullanılmayan: Kablo, 2000 mm standart uzunluk, 3 damarlı<br>M12: M12 yuvarlak soket bağlantısı, 4 kutuplu (konnektör)   |

## Uyarı

Mevcut tüm cihaz modellerine sahip bir listeyi, [www.leuze.com](http://www.leuze.com) Leuze internet sitesinde bulabilirsiniz.

## Uyarılar




## Kullanım amacına dikkat edin!



- Ürün bir emniyet sensörü değildir ve personel koruma amaçlı değildir.
- Ürün sadece yetkili kişiler tarafından kullanılmalıdır.
- Ürünü sadece amacına uygun kullanıma göre kullanın.

## Aksesuarlar

### Montaj tekniği - montaj braketi açısı

|  | Ürün no. | Adı       | Ürün            | Tanım   |
|--|----------|-----------|-----------------|---|
|  | 50113549 | BT D12M.5 | Tutma köşebendi | Çap, iç: 12 mm<br>Montaj ünitesinin uygulanması: Açılı L biçiminde<br>Montaj braketi, tesis tarafı: Geçiş montaj braketi<br>Montaj braketi, cihaz tarafı: vidalanabilir<br>Montaj ünitesi türü: sabit<br>Malzeme: Paslanmaz çelik |

#### Uyarı



↪ Mevcut tüm aksesuarların bir listesini, Leuze'nin internet sitesinde, ürün ayrıntıları sayfasındaki İndir sekmesinde bulabilirsiniz.