

Teknik veri sayfası

Reflektörden yansımali fotoelektrik sensör kutuplu

Ürün no.: 50140145

PRK412B/P

İçerik

- Teknik veriler
- Boyutlandırılmış çizimler
- Elektrik bağlantısı
- Diyagramlar
- Kumanda ve gösterge
- Reflektörler ve yansıtıcı bantlar
- Ürün anahtarı
- Uyarılar
- Aksesuarlar



Şekil farklılık gösterebilir



Teknik veriler

Temel veriler

Seri	412B
Çalışma prensibi	Yansıtma prensibi

Optik veriler

İşletme bölgesi	0,02 ... 1,8 m
İşletme bölgesi	emniyetli çalışma mesafesi
Referans reflektör	reflektörlü TK(S) 100x100
Sınır mesafesi	tipik çalışma mesafesi
Sınır mesafesi	0,02 ... 2,3 m, reflektörlü TK(S) 100x100
Işık kaynağı	LED, Kırmızı
Dalga boyu	660 nm
Gönderme sinyali şekli	darbeli
LED grubu	serbest grup (EN 62471 uyarınca)

Elektrik verileri

Koruma devresi	Kısa devre koruması Ters kutup koruması
----------------	--

Güç verileri

Besleme gerilimi U_B	10 ... 36 V, DC, artık dalgalanma dahil
Artık dalgalanma	0 ... 20 %, U_B
Açık devre akımı	0 ... 15 mA

Çıkışlar

Dijital anahtarlama çıkışı sayısı	1 Adet
-----------------------------------	--------

Anahtarlama çıkışları

Voltaj türü	DC
Anahtarlama akımı, maks.	200 mA

Anahtarlama çıkışı 1

Anahtarlama elemanı	Transistör, PNP
Anahtarlama prensibi	koyu anahtarlama

Zaman davranışı

Anahtarlama frekansı	1.000 Hz
Tepki verme süresi	0,5 ms
Hazırlık gecikmesi	20 ms

Bağlantı

Bağlantı 1

İşlev	Gerilim beslemesi Sinyal ÇIKIŞ
Bağlantı türü	Kablo
Kablo uzunluğu	2.000 mm
Malzeme kılıf	PVC
Kablo rengi	siyah
İletken sayısı	3 damarlı
İletken enine kesiti	0,34 mm ²

Mekanik bilgiler

Vida dışı büyüklüğü	M12 x 1 mm
Ölçü (Ø x U)	12 mm x 51 mm
Malzeme gövde	Metal
Metal gövde	Pirinç, kromlu
Malzeme lens kapağı	Cam
Net ağırlık	100 g
Gövde rengi	gümüş

Kumanda ve gösterge

Gösterge türü	LED
LED sayısı	2 Adet

Çevresel veriler

Ortam sıcaklığı işletim	-25 ... 55 °C
-------------------------	---------------

Sertifikalar

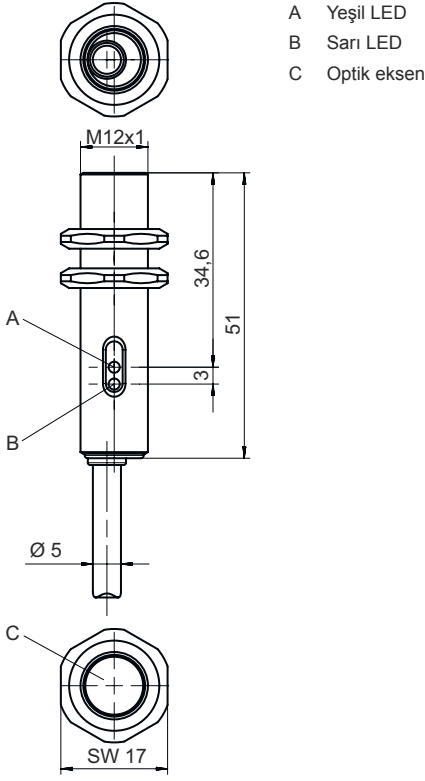
Koruma sınıfı	IP 67
Güvenlik sınıfı	III
Sertifikasyonlar	c UL US
Geçerli norm	IEC 60947-5-2

Sınıflandırma

Gümrük taife numarası	85365019
ECLASS 5.1.4	27270902
ECLASS 8.0	27270902
ECLASS 9.0	27270902
ECLASS 10.0	27270902
ECLASS 11.0	27270902
ECLASS 12.0	27270902
ECLASS 13.0	27270902
ECLASS 14.0	27270902
ETIM 5.0	EC002717
ETIM 6.0	EC002717
ETIM 7.0	EC002717
ETIM 8.0	EC002717
ETIM 9.0	EC002717

Boyutlandırılmış çizimler

Tüm ölçü bilgileri milimetre cinsindedir



Elektrik bağlantısı

Bağlantı 1

İşlev	Gerilim beslemesi
	Sinyal ÇIKIŞ
Bağlantı türü	Kablo
Kablo uzunluğu	2.000 mm
Malzeme kılıf	PVC
Kablo rengi	siyah
İletken sayısı	3 damarlı
İletken enine kesiti	0,34 mm ²

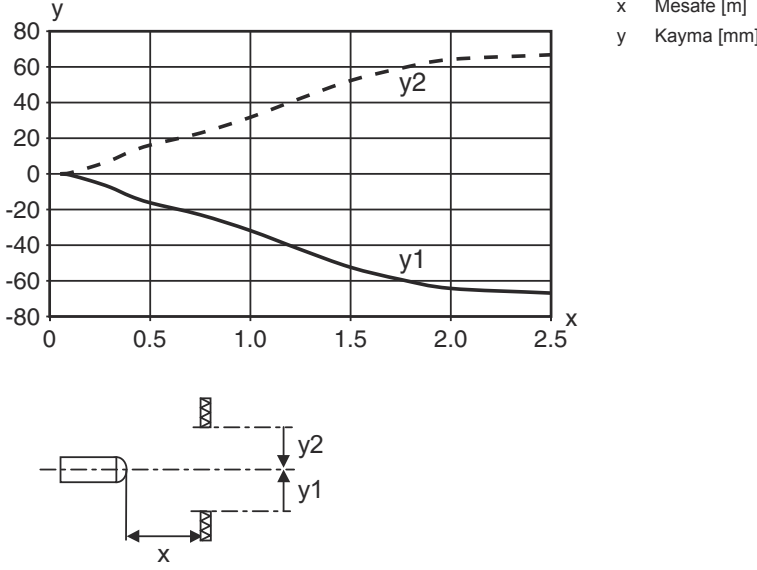
İletken rengi

İletken tahsisi

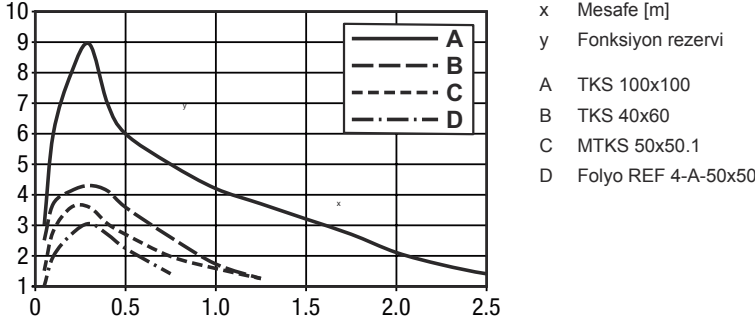
kahverengi	V+
siyah	ÇIKIŞ 1
Mavi	GND

Diyagramlar

Tip. çalışma davranışı



Tip. fonksiyon rezervi



Kumanda ve gösterge

LED	Ekran	Anlam
1	yeşil, sürekli ışık	Fonksiyon rezervi
2	sarı, sürekli ışık	Anahtarlama çıkışı/anahtarlama durumu etkin

Reflektörler ve yansıtıcı bantlar

Ürün no.	Adı	İşletme bölgesi Sınır mesafesi	Tanım
50117583	MTKS 50x50.1	0,015 ... 1 m 0,015 ... 1,3 m	Yapı şekli: dikdörtgen Üçlü boyutu: 1,2 mm Yansıtma yüzeyi: 50 mm x 50 mm Malzeme: Plastik Taşıyıcı malzeme: Plastik Malzemenin kimyasal adı: PMMA8N Montaj braketi: Geçiş montaj braketi, yapıştırılabilir

Reflektörler ve yansıtıcı bantlar

Ürün no.	Adı	İşletme bölgesi Sınır mesafesi	Tanım
50108300	REF 4-A-50x50	0,08 ... 0,6 m 0,08 ... 0,8 m	Yapı şekli: dikdörtgen Yansıtma yüzeyi: 50 mm x 50 mm Malzeme: Plastik Malzemenin kimyasal adı: PMMA Montaj braketi: kendinden yapışkanlı
50024127	TK 82.2	0,05 ... 1,6 m 0,05 ... 2 m	Yapı şekli: Yuvarlak Üçlü boyutu: 4 mm Yansıtma yüzeyi çapı: 79 mm Malzeme: Plastik Taşıyıcı malzeme: Plastik Malzemenin kimyasal adı: PMMA8N Montaj braketi: Geçiş montaj braketi, Arka sayfa yapıştırılabilir
50022816	TKS 100X100	0,02 ... 1,8 m 0,02 ... 2,3 m	Yapı şekli: dikdörtgen Üçlü boyutu: 4 mm Yansıtma yüzeyi: 96 mm x 96 mm Malzeme: Plastik Taşıyıcı malzeme: Plastik Malzemenin kimyasal adı: PMMA8N Montaj braketi: Geçiş montaj braketi, yapıştırılabilir
50081283	TKS 20X40	0,02 ... 0,5 m 0,02 ... 0,65 m	Yapı şekli: dikdörtgen Üçlü boyutu: 2,3 mm Yansıtma yüzeyi: 16 mm x 38 mm Malzeme: Plastik Taşıyıcı malzeme: Plastik Malzemenin kimyasal adı: PMMA8N Montaj braketi: Geçiş montaj braketi, yapıştırılabilir
50023525	TKS 30X50	0,02 ... 0,65 m 0,02 ... 0,85 m	Yapı şekli: dikdörtgen Üçlü boyutu: 3 mm Yansıtma yüzeyi: 27 mm x 44 mm Malzeme: Plastik Taşıyıcı malzeme: Plastik Malzemenin kimyasal adı: PMMA8N Montaj braketi: Geçiş montaj braketi, yapıştırılabilir
50040820	TKS 40X60	0,02 ... 1 m 0,02 ... 1,3 m	Yapı şekli: dikdörtgen Üçlü boyutu: 4 mm Yansıtma yüzeyi: 37 mm x 56 mm Malzeme: Plastik Taşıyıcı malzeme: Plastik Malzemenin kimyasal adı: PMMA8N Montaj braketi: Geçiş montaj braketi, yapıştırılabilir

Ürün anahtarı

Parça atama: AAA412BGG.H/ii-K

AAA412B	Çalışma prensibi / yapı şekli LS412B: Tek yön çalışan fotoelektrik sensör vericisi LE412B: Tek yön çalışan fotoelektrik sensör alıcısı ET412B: Enerjik cisimden yansımali sensör PRK412B: Polarizasyon filtresine sahip reflektörden yansımali fotoelektrik sensör
GG	Işık kaynağı kullanılmayan: LED L2: Lazer sınıfı 2
H	Çalışma aralığının ayarı 1: Potansiyometre 270°

Ürün anahtarı

ii	Anahtarlama çıkışı / işlev / OUT1OUT2 (OUT1 = Pin 4, OUT2 = Pin 2) 2: NPN transistör çıkışı, açık anahtarlama N: NPN transistör çıkışı, NC anahtarlama 4: PNP transistör çıkışı, açık anahtarlama P: PNP transistör çıkışı, NC anahtarlama D: Devre dışı bırakma girdisi (alçak sinyal ile devre dışı bırakma) X: Pim boş
K	Elektrik bağlantısı kullanılmayan: Kablo, 2000 mm standart uzunluk, 3 damarlı M12: M12 yuvarlak soket bağlantısı, 4 kutuplu (konnektör)

Uyarı



Mevcut tüm cihaz modellerine sahip bir listeyi, www.leuze.com Leuze internet sitesinde bulabilirsiniz.

Uyarılar



Kullanım amacına dikkat edin!



- Ürün bir emniyet sensörü değildir ve personel koruma amaçlı değildir.
- Ürün sadece yetkili kişiler tarafından kullanılmalıdır.
- Ürünü sadece amacına uygun kullanıma göre kullanın.

Aksesuarlar

Montaj tekniği - montaj braketini açısı

	Ürün no.	Adı	Ürün	Tanım
	50113549	BT D12M.5	Tutma köşebendi	Çap, iç: 12 mm Montaj ünitesinin uygulanması: Açık L biçiminde Montaj braketini, tesis tarafı: Geçiş montaj braketini Montaj braketini, cihaz tarafı: vidalanabilir Montaj ünitesi türü: sabit Malzeme: Paslanmaz çelik


Standart reflektörler

	Ürün no.	Adı	Ürün	Tanım
	50081283	TKS 20X40	Reflektör	Yapı şekli: dikdörtgen Üçlü boyutu: 2,3 mm Yansıtma yüzeyi: 16 mm x 38 mm Malzeme: Plastik Taşıyıcı malzeme: Plastik Malzemenin kimyasal adı: PMMA8N Montaj braketini: Geçiş montaj braketini, yapıştırılabilir

Aksesuarlar

	Ürün no.	Adı	Ürün	Tanım
	50040820	TKS 40X60	Reflektör	Yapı şekli: dikdörtgen Üçlü boyutu: 4 mm Yansıtma yüzeyi: 37 mm x 56 mm Malzeme: Plastik Taşıyıcı malzeme: Plastik Malzemenin kimyasal adı: PMMA8N Montaj braketi: Geçiş montaj braketi, yapıştırılabilir

Standart uygulamalar için yansıtıcı bantlar

	Ürün no.	Adı	Ürün	Tanım
	50108300	REF 4-A-50x50	Yansıtıcı bant	Yapı şekli: dikdörtgen Yansıtma yüzeyi: 50 mm x 50 mm Malzeme: Plastik Malzemenin kimyasal adı: PMMA Montaj braketi: kendinden yapışkanlı

Uyarı



↪ Mevcut tüm aksesuarların bir listesini, Leuze'nin internet sitesinde, ürün ayrıntıları sayfasındaki İndir sekmesinde bulabilirsiniz.