

## Teknik veri sayfası

## Reflektörden yansımali fotoelektrik sensör kutuplu

Ürün no.: 50140149

PRK412B/N

### İçerik

- Teknik veriler
- Boyutlandırılmış çizimler
- Elektrik bağlantısı
- Diyagramlar
- Kumanda ve gösterge
- Reflektörler ve yansıtıcı bantlar
- Ürün anahtarı
- Uyarılar
- Aksesuarlar



Şekil farklılık gösterebilir



## Teknik veriler

## Temel veriler

Seri	412B
Çalışma prensibi	Yansıtma prensibi

## Optik veriler

İşletme bölgesi	0,02 ... 1,8 m
İşletme bölgesi	emniyetli çalışma mesafesi
Referans reflektör	reflektörlü TK(S) 100x100
Sınır mesafesi	tipik çalışma mesafesi
Sınır mesafesi	0,02 ... 2,3 m, reflektörlü TK(S) 100x100
Işık kaynağı	LED, Kırmızı
Dalga boyu	660 nm
Gönderme sinyali şekli	darbeli
LED grubu	serbest grup (EN 62471 uyarınca)

## Elektrik verileri

Koruma devresi	Kısa devre koruması Ters kutup koruması
----------------	--

## Güç verileri

Besleme gerilimi $U_B$	10 ... 36 V, DC, artık dalgalanma dahil
Artık dalgalanma	0 ... 20 %, $U_B$
Açık devre akımı	0 ... 15 mA

## Çıkışlar

Dijital anahtarlama çıkışı sayısı	1 Adet
-----------------------------------	--------

## Anahtarlama çıkışları

Voltaj türü	DC
Anahtarlama akımı, maks.	200 mA

## Anahtarlama çıkışı 1

Anahtarlama elemanı	Transistör, NPN
Anahtarlama prensibi	koyu anahtarlama

## Zaman davranışı

Anahtarlama frekansı	1.000 Hz
Tepki verme süresi	0,5 ms
Hazırlık gecikmesi	20 ms

## Bağlantı

## Bağlantı 1

İşlev	Gerilim beslemesi Sinyal ÇIKIŞ
Bağlantı türü	Kablo
Kablo uzunluğu	2.000 mm
Malzeme kılıf	PVC
Kablo rengi	siyah
İletken sayısı	3 damarlı
İletken enine kesiti	0,34 mm <sup>2</sup>

## Mekanik bilgiler

Vida dışı büyüklüğü	M12 x 1 mm
Ölçü (Ø x U)	12 mm x 51 mm
Malzeme gövde	Metal
Metal gövde	Pirinç, kromlu
Malzeme lens kapağı	Cam
Net ağırlık	100 g
Gövde rengi	gümüş

## Kumanda ve gösterge

Gösterge türü	LED
LED sayısı	2 Adet

## Çevresel veriler

Ortam sıcaklığı işletim	-25 ... 55 °C
-------------------------	---------------

## Sertifikalar

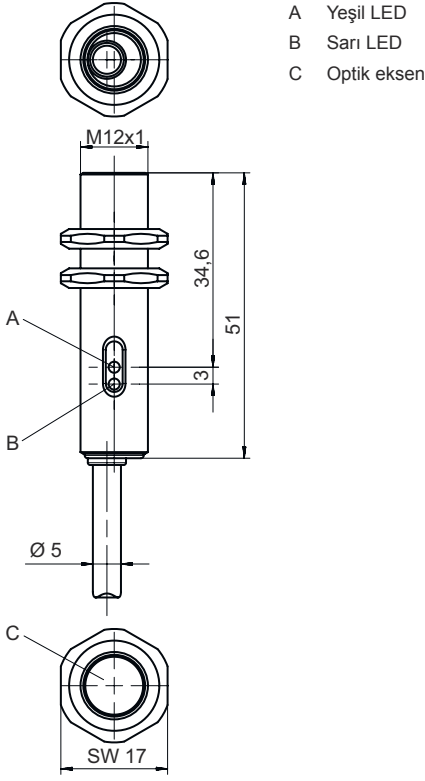
Koruma sınıfı	IP 67
Güvenlik sınıfı	III
Sertifikasyonlar	c UL US
Geçerli norm	IEC 60947-5-2

## Sınıflandırma

Gümrük taife numarası	85365019
ECLASS 5.1.4	27270902
ECLASS 8.0	27270902
ECLASS 9.0	27270902
ECLASS 10.0	27270902
ECLASS 11.0	27270902
ECLASS 12.0	27270902
ECLASS 13.0	27270902
ECLASS 14.0	27270902
ETIM 5.0	EC002717
ETIM 6.0	EC002717
ETIM 7.0	EC002717
ETIM 8.0	EC002717
ETIM 9.0	EC002717

## Boyutlandırılmış çizimler

Tüm ölçü bilgileri milimetre cinsindedir



- A Yeşil LED  
B Sarı LED  
C Optik eksen

## Elektrik bağlantısı

## Bağlantı 1

İşlev	Gerilim beslemesi Sinyal ÇIKIŞ
Bağlantı türü	Kablo
Kablo uzunluğu	2.000 mm
Malzeme kılıf	PVC
Kablo rengi	siyah
İletken sayısı	3 damarlı
İletken enine kesiti	0,34 mm <sup>2</sup>

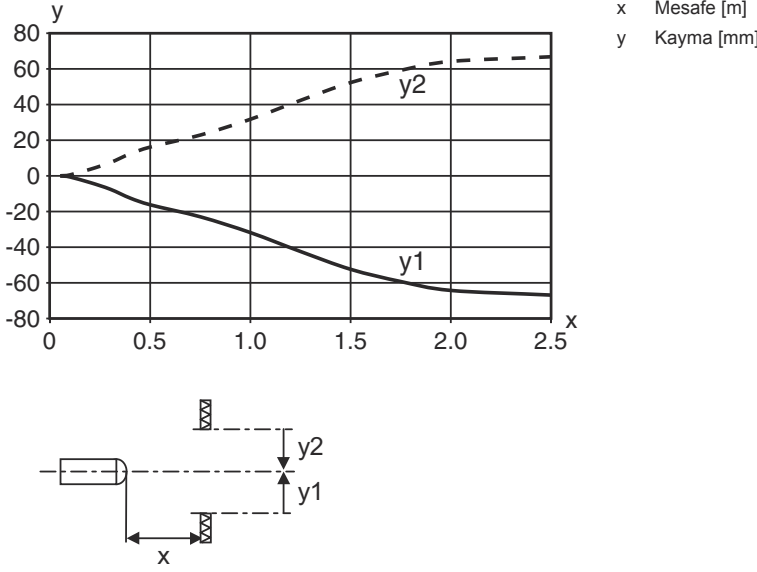
## İletken rengi

## İletken tahsisi

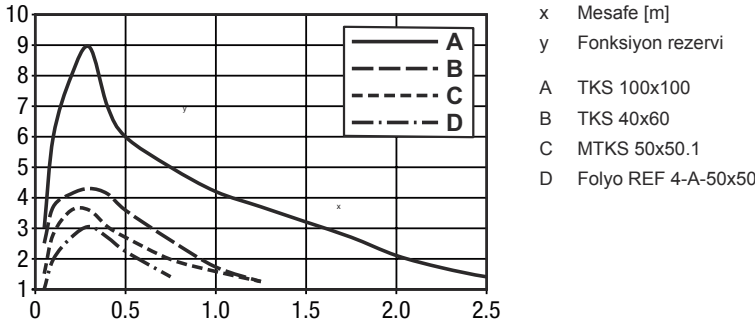
kahverengi	V+
siyah	ÇIKIŞ 1
Mavi	GND

## Diyagramlar

## Tip. çalışma davranışı



## Tip. fonksiyon rezervi



## Kumanda ve gösterge

LED	Ekran	Anlam
1	yeşil, sürekli ışık	Fonksiyon rezervi
2	sarı, sürekli ışık	Anahtarlama çıkışı/anahtarlama durumu etkin

## Reflektörler ve yansıtıcı bantlar

Ürün no.	Adı	İşletme bölgesi Sınır mesafesi	Tanım
50117583	MTKS 50x50.1	0,015 ... 1 m 0,015 ... 1,3 m	Yapı şekli: dikdörtgen Üçlü boyutu: 1,2 mm Yansıtma yüzeyi: 50 mm x 50 mm Malzeme: Plastik Taşıyıcı malzeme: Plastik Malzemenin kimyasal adı: PMMA8N Montaj braketi: Geçiş montaj braketi, yapıştırılabilir

## Reflektörler ve yansıtıcı bantlar

Ürün no.	Adı	İşletme bölgesi Sınır mesafesi	Tanım
50108300	REF 4-A-50x50	0,08 ... 0,6 m 0,08 ... 0,8 m	Yapı şekli: dikdörtgen Yansıtma yüzeyi: 50 mm x 50 mm Malzeme: Plastik Malzemenin kimyasal adı: PMMA Montaj braketi: kendinden yapışkanlı
50024127	TK 82.2	0,05 ... 1,6 m 0,05 ... 2 m	Yapı şekli: Yuvarlak Üçlü boyutu: 4 mm Yansıtma yüzeyi çapı: 79 mm Malzeme: Plastik Taşıyıcı malzeme: Plastik Malzemenin kimyasal adı: PMMA8N Montaj braketi: Geçiş montaj braketi, Arka sayfa yapıştırılabilir
50022816	TKS 100X100	0,02 ... 1,8 m 0,02 ... 2,3 m	Yapı şekli: dikdörtgen Üçlü boyutu: 4 mm Yansıtma yüzeyi: 96 mm x 96 mm Malzeme: Plastik Taşıyıcı malzeme: Plastik Malzemenin kimyasal adı: PMMA8N Montaj braketi: Geçiş montaj braketi, yapıştırılabilir
50081283	TKS 20X40	0,02 ... 0,5 m 0,02 ... 0,65 m	Yapı şekli: dikdörtgen Üçlü boyutu: 2,3 mm Yansıtma yüzeyi: 16 mm x 38 mm Malzeme: Plastik Taşıyıcı malzeme: Plastik Malzemenin kimyasal adı: PMMA8N Montaj braketi: Geçiş montaj braketi, yapıştırılabilir
50023525	TKS 30X50	0,02 ... 0,65 m 0,02 ... 0,85 m	Yapı şekli: dikdörtgen Üçlü boyutu: 3 mm Yansıtma yüzeyi: 27 mm x 44 mm Malzeme: Plastik Taşıyıcı malzeme: Plastik Malzemenin kimyasal adı: PMMA8N Montaj braketi: Geçiş montaj braketi, yapıştırılabilir
50040820	TKS 40X60	0,02 ... 1 m 0,02 ... 1,3 m	Yapı şekli: dikdörtgen Üçlü boyutu: 4 mm Yansıtma yüzeyi: 37 mm x 56 mm Malzeme: Plastik Taşıyıcı malzeme: Plastik Malzemenin kimyasal adı: PMMA8N Montaj braketi: Geçiş montaj braketi, yapıştırılabilir

## Ürün anahtarı

Parça atama: AAA412BGG.H/ii-K

AAA412B	<b>Çalışma prensibi / yapı şekli</b> LS412B: Tek yön çalışan fotoelektrik sensör vericisi LE412B: Tek yön çalışan fotoelektrik sensör alıcısı ET412B: Enerjik cisimden yansımali sensör PRK412B: Polarizasyon filtresine sahip reflektörden yansımali fotoelektrik sensör
GG	<b>Işık kaynağı</b> kullanılmayan: LED L2: Lazer sınıfı 2
H	<b>Çalışma aralığının ayarı</b> 1: Potansiyometre 270°

## Ürün anahtarı

ii	<b>Anahtarlama çıkışı / işlev / OUT1OUT2 (OUT1 = Pin 4, OUT2 = Pin 2)</b> 2: NPN transistör çıkışı, açık anahtarlama N: NPN transistör çıkışı, NC anahtarlama 4: PNP transistör çıkışı, açık anahtarlama P: PNP transistör çıkışı, NC anahtarlama D: Devre dışı bırakma girdisi (alçak sinyal ile devre dışı bırakma) X: Pim boş
K	<b>Elektrik bağlantısı</b> kullanılmayan: Kablo, 2000 mm standart uzunluk, 3 damarlı M12: M12 yuvarlak soket bağlantısı, 4 kutuplu (konnektör)

## Uyarı



Mevcut tüm cihaz modellerine sahip bir listeyi, [www.leuze.com](http://www.leuze.com) Leuze internet sitesinde bulabilirsiniz.

## Uyarılar



## Kullanım amacına dikkat edin!



- Ürün bir emniyet sensörü değildir ve personel koruma amaçlı değildir.
- Ürün sadece yetkili kişiler tarafından kullanılmalıdır.
- Ürünü sadece amacına uygun kullanıma göre kullanın.

## Aksesuarlar

## Montaj tekniği - montaj braketini açısı

	Ürün no.	Adı	Ürün	Tanım
	50113549	BT D12M.5	Tutma köşebendi	Çap, iç: 12 mm Montaj ünitesinin uygulanması: Açık L biçiminde Montaj braketini, tesis tarafı: Geçiş montaj braketini Montaj braketini, cihaz tarafı: vidalanabilir Montaj ünitesi türü: sabit Malzeme: Paslanmaz çelik


## Standart reflektörler

	Ürün no.	Adı	Ürün	Tanım
	50081283	TKS 20X40	Reflektör	Yapı şekli: dikdörtgen Üçlü boyutu: 2,3 mm Yansıtma yüzeyi: 16 mm x 38 mm Malzeme: Plastik Taşıyıcı malzeme: Plastik Malzemenin kimyasal adı: PMMA8N Montaj braketini: Geçiş montaj braketini, yapıştırılabilir

## Aksesuarlar

	Ürün no.	Adı	Ürün	Tanım
	50040820	TKS 40X60	Reflektör	Yapı şekli: dikdörtgen Üçlü boyutu: 4 mm Yansıtma yüzeyi: 37 mm x 56 mm Malzeme: Plastik Taşıyıcı malzeme: Plastik Malzemenin kimyasal adı: PMMA8N Montaj braketi: Geçiş montaj braketi, yapıştırılabilir

## Standart uygulamalar için yansıtıcı bantlar

	Ürün no.	Adı	Ürün	Tanım
	50108300	REF 4-A-50x50	Yansıtıcı bant	Yapı şekli: dikdörtgen Yansıtma yüzeyi: 50 mm x 50 mm Malzeme: Plastik Malzemenin kimyasal adı: PMMA Montaj braketi: kendinden yapışkanlı

## Uyarı



↪ Mevcut tüm aksesuarların bir listesini, Leuze'nin internet sitesinde, ürün ayrıntıları sayfasındaki İndir sekmesinde bulabilirsiniz.