

Teknik veri sayfası Aydınlatma

Ürün no.: 50144030

IL AL 034/031 IR 110 H

İçerik

- Teknik veriler
- Boyutlandırılmış çizimler
- Elektrik bağlantısı
- Diyagramlar
- Kumanda ve gösterge
- Uyarılar
- Diğer bilgiler
- Aksesuarlar



Şekil farklılık gösterebilir



Teknik veriler

Temel veriler

Tür	LED yüzey aydınlatması
Bunlar için uygundur:	DCR 200i
	IPS 200i
	IPS 400i

Özel versiyon

Özel versiyon	Isıtma
---------------	--------

Fonksiyonlar

Fonksiyonlar	Flaş çalışma (kenar kumandalı), kesintisiz çalışma yok
--------------	--

Optik veriler

Flaş sıklığı, maks.	25 Hz
Aydınlatma süresi, maks. (flaş süresi) tB	4 ms
Işık kaynağı	LED, kızılötesi
Dalga boyu	850 nm
Gönderme sinyali şekli	darbeli
LED grubu	serbest grup (EN 62471 uyarınca)
Açılma açısı, maks.	38 °

Elektrik verileri

Koruma devresi	Kısa devre koruması
	Ters kutup koruması

Güç verileri

Besleme gerilimi U _B	18 ... 30 V, DC
Güç tüketimi, maks.	5 W, (Isıtma aktif değil) / 9 W, (Isıtma aktif)

Girişler

Aktivasyon girdi sayısı	1 Adet
-------------------------	--------

Aktivasyon girdileri

Tür	Aktivasyon girdisi
Voltaj türü	DC
Anahtarlama voltajı	low: ≤8V (LED kapalı)
	yüksek: ≥12V (LED açık)
Aktivasyon gecikmesi	0,03 ms

Bağlantı

Bağlantı sayısı	2 Adet
-----------------	--------

Bağlantı 1

İşlev	Gerilim beslemesi
	Sinyal ÇIKIŞ
	Sinyal IN
Bağlantı türü	Yuvarlak konektör
Vida dışı büyüklüğü	M12
Tip	erkek
Malzeme	Metel
Kutup sayısı	12 kutuplu
Kodlama	A kodlu

Bağlantı 2

İşlev	Gerilim beslemesi
	Sinyal ÇIKIŞ
	Sinyal IN
Bağlantı türü	Yuvarlak konektör
Vida dışı büyüklüğü	M12
Tip	dışı
Malzeme	Metel
Kutup sayısı	12 kutuplu
Kodlama	A kodlu

Mekanik bilgiler

Yapı şekli	Küçük
Ölçü (G x Y x U)	43 mm x 61 mm x 44 mm
Malzeme gövde	Metel
	Plastik
Metel gövde	Alüminyum baskı döküm
Plastik gövde	PC
Malzeme lens kapağı	Cam
Net ağırlık	131 g
Gövde rengi	gümüş
Montaj braket türü	Montaj braket vida dışı
	opsiyonel montaj ünitesi üzerinden

Kumanda ve gösterge

Gösterge türü	LED
LED sayısı	1 Adet

Çevresel veriler

Ortam sıcaklığı işletim	-30 ... 45 °C
Ortam sıcaklığı depolama	-20 ... 70 °C
Bağıl hava nemliliği (yoğuşmasız)	90 %

Sertifikalar

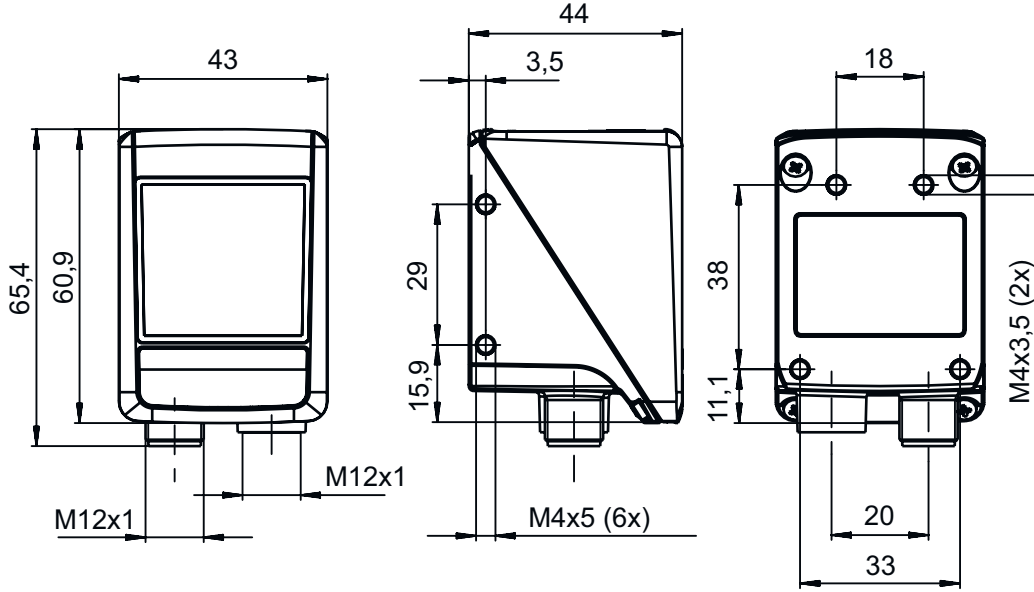
Koruma sınıfı	IP 65
Güvenlik sınıfı	III
Standarda göre kontrol yöntemi EMV	EN 61000-6-2
	EN 61000-6-4
Standarda göre kontrol yöntemi sabit darbe	IEC 60068-2-29, Test Eb
Standarda göre kontrol yöntemi titreşim	IEC 60068-2-6, Test Fc

Sınıflandırma

Gümrük taife numarası	85395100
ECLASS 5.1.4	27310204
ECLASS 8.0	27310204
ECLASS 9.0	27310204
ECLASS 10.0	27310204
ECLASS 11.0	27310204
ECLASS 12.0	27310204
ECLASS 13.0	27310204
ECLASS 14.0	27310204
ETIM 5.0	EC002498
ETIM 6.0	EC003015
ETIM 7.0	EC003015
ETIM 8.0	EC003015
ETIM 9.0	EC003015

Boyutlandırılmış çizimler

Tüm ölçü bilgileri milimetre cinsindedir

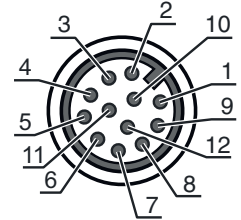


Elektrik bağlantısı

Bağlantı 1

İşlev	Gerilim beslemesi Sinyal ÇIKIŞ Sinyal IN
Bağlantı türü	Yuvarlak konnektör
Vida dişi büyüklüğü	M12
Tip	erkek
Malzeme	Metal
Kutup sayısı	12 kutuplu
Kodlama	A kodlu
Konnektör gövdesi	Blendaj

Pin	Pin tahsisi
1	Döngüye dahil, VIN
2	Döngüye dahil, GND
3	Döngüye dahil
4	Döngüye dahil, aydınlatma için tetikleme sinyali
5	Döngüye dahil, kılıf (fonksiyonel topraklama)
6	Döngüye dahil
7	Döngüye dahil
8	Döngüye dahil
9	Döngüye dahil
10	Döngüye dahil
11	Döngüye dahil
12	Döngüye dahil

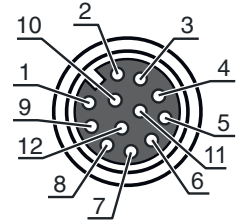


Elektrik bağlantısı

Bağlantı 2

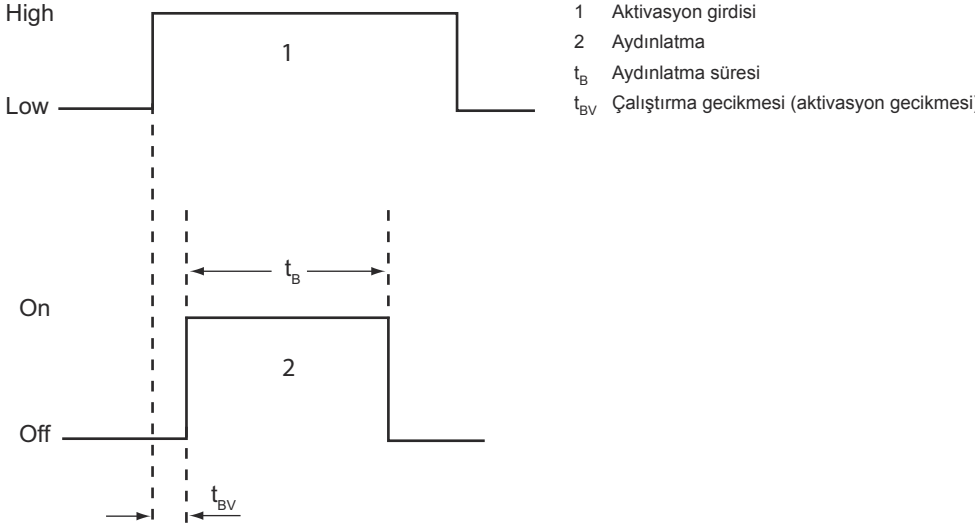
İşlev	Gerilim beslemesi Sinyal ÇIKIŞ Sinyal IN
Bağlantı türü	Yuvarlak konnektör
Vida dişi büyüklüğü	M12
Tip	dişi
Malzeme	Metal
Kutup sayısı	12 kutuplu
Kodlama	A kodlu
Konnektör gövdesi	Blendaj

Pin	Pin tahsisi
1	Döngüye dahil, VIN
2	Döngüye dahil, GND
3	Döngüye dahil
4	Döngüye dahil, aydınlatma için tetikleme sinyali
5	Döngüye dahil, kılıf (fonksiyonel topraklama)
6	Döngüye dahil
7	Döngüye dahil
8	Döngüye dahil
9	Döngüye dahil
10	Döngüye dahil
11	Döngüye dahil
12	Döngüye dahil



Diyagramlar

Sinyal akışı



Kumanda ve gösterge

LED	Ekran	Anlam
1 PWR / FLASH	yeşil, sürekli ışık sarı, sürekli ışık sarı ve yeşil, değişmeli olarak yanıp sönmüyor	İşletime hazır olma Aydınlatma aktif Aşırı sıcaklık

Uyarılar



Kullanım amacına dikkat edin!



- Ürün bir emniyet sensörü değildir ve personel koruma amaçlı değildir.
- Ürün sadece yetkili kişiler tarafından kullanılmalıdır.
- Ürünü sadece amacına uygun kullanıma göre kullanın.

Diğer bilgiler

- Cihazı, cihazın arkasından metal bir desteğe takın (ısı çıkışı).

Aksesuarlar

Bağlantı teknolojisi - bağlantı kabloları

	Ürün no.	Adı	Ürün	Tanım
	50130281	KD S-M12-CA-P1-020	Bağlantı kablosu	Bağlantı 1: Yuvarlak konnektör, M12, eksenel, dişi, A kodlu, 12 kutuplu Yuvarlak konnektör, LED: Hayır Bağlantı 2: açık uç Korumalı: Evet Kablo uzunluğu: 2.000 mm Malzeme kılıf: PUR

Bağlantı teknolojisi – Bağlantı kabloları

	Ürün no.	Adı	Ürün	Tanım
	50143811	KDS S-M12-CA-M12-CA-P1-003	Bağlantı kablosu	Bağlantı 1: Yuvarlak konnektör, M12, eksenel, dişi, A kodlu, 12 kutuplu Bağlantı 2: Yuvarlak konnektör, M12, eksenel, erkek, A kodlu, 12 kutuplu Korumalı: Evet Kablo uzunluğu: 300 mm Malzeme kılıf: PUR



Montaj tekniği - montaj braketleri açısı

	Ürün no.	Adı	Ürün	Tanım
	50132151	BT 320M	Tutma köşebendi	Montaj ünitesinin uygulanması: Açılı L biçiminde Montaj braketleri, tesis tarafı: Geçiş montaj braketleri Montaj braketleri, cihaz tarafı: vidalanabilir Montaj ünitesi türü: sabit Malzeme: Metal
	50144298	BT 330M	Tutma köşebendi	Montaj ünitesinin uygulanması: Açılı L biçiminde Montaj braketleri, tesis tarafı: Geçiş montaj braketleri Montaj braketleri, cihaz tarafı: vidalanabilir Montaj ünitesi türü: ayarlanabilir Malzeme: Metal

Aksesuarlar

	Ürün no.	Adı	Ürün	Tanım
	50132150	BTU 320M-D12	Montaj sistemi	Montaj ünitesinin uygulanması: Montaj sistemi Montaj braket, tesis tarafı: yuvarlak çubuk 12 mm için Montaj braket, cihaz tarafı: vidalanabilir Montaj ünitesi türü: kelepçelenebilir, 360° döner, ayarlanabilir Malzeme: Metal
	50144299	BTU 330M-1	Montaj ünitesi	Montaj ünitesinin uygulanması: Montaj sistemi Montaj braket, tesis tarafı: 10 - 16 mm yuvarlak çubuklar için Montaj braket, cihaz tarafı: vidalanabilir Montaj ünitesi türü: ayarlanabilir, 360° döner Malzeme: Metal

Hizmetler

	Ürün no.	Adı	Ürün	Tanım
	S981014	CS30-S-110	Devreye alma desteği	Detaylar: Müşteri talebine göre bir yerdeki uygulama, süre maks. 10 saat. Koşullar: Cihazlar ve bağlantı kabloları zaten monte edilmiştir, fiyata seyahat ve mevcut ise konaklama masrafları dahil değildir.
	S981019	CS30-T-110	Ürün eğitimi	Detaylar: Yer ve içerik anlaşma doğrultusunda, süre maks. 10 saat. Koşullar: Fiyata seyahat ve mevcut ise konaklama masrafları dahil değildir.

Uyarı



↪ Mevcut tüm aksesuarların bir listesini, Leuze'nin internet sitesinde, ürün ayrıntıları sayfasındaki İndir sekmesinde bulabilirsiniz.