

Teknik veri sayfası Transponder

Ürün no.: 50102956

TFM 03 5125.220

İçerik

- Teknik veriler
- Boyutlandırılmış çizimler
- Uyarılar
- Diğer bilgiler



Şekil farklılık gösterebilir



Teknik veriler

Temel veriler

Seri	TFM
Bunlar için uygundur:	RFM
Çip	TagIT HFI
Çalışma frekansı	13,56 MHz

Elektrik verileri

Güç verileri

Hafıza büyüklüğü	256 B
Hafıza bloğu	32 Adet

Sertifikalar

Geçerli norm	ISO 15693
--------------	-----------

Mekanik bilgiler

Yapı şekli	Kart
Ölçü (G x Y x U)	28 mm x 50 mm
Malzeme gövde	Plastik
Plastik gövde	PET
Net ağırlık	5 g

Çevresel veriler

Ortam sıcaklığı işletim	-10 ... 50 °C
Ortam sıcaklığı depolama	-35 ... 50 °C

Sertifikalar

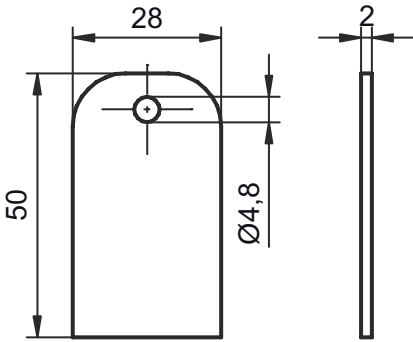
Koruma sınıfı	IP 67
---------------	-------

Sınıflandırma

Gümrük taife numarası	85235200
ECLASS 5.1.4	27289200
ECLASS 8.0	27289290
ECLASS 9.0	27280402
ECLASS 10.0	27280402
ECLASS 11.0	27280402
ECLASS 12.0	27280402
ECLASS 13.0	27280402
ECLASS 14.0	27280402
ETIM 5.0	EC002498
ETIM 6.0	EC002996
ETIM 7.0	EC002996
ETIM 8.0	EC002996
ETIM 9.0	EC002996

Boyutlandırılmış çizimler

Tüm ölçü bilgileri milimetre cinsindedir



Uyarılar



Kullanım amacına dikkat edin!



- Ürün bir emniyet sensörü değildir ve personel koruma amaçlı değildir.
- Ürün sadece yetkili kişiler tarafından kullanılmalıdır.
- Ürünü sadece amacına uygun kullanıma göre kullanın.

Diğer bilgiler

- Okuma alanındaki metal, duruma göre çalışma mesafesini açıkça kısaltır.