

## Teknik veri sayfası

### Reflektör

Ürün no.: 50000068

HTK 82

#### İçerik

- Teknik veriler
- Boyutlandırılmış çizimler
- Elektrik bağlantısı



Şekil farklılık gösterebilir

## Teknik veriler

## Özel versiyon

Özel versiyon	Isıtma
---------------	--------

## Elektrik verileri

## Güç verileri

Besleme gerilimi U <sub>B</sub>	230 ... 230 V, AC
Güç tüketimi, maks.	3,4 W

## Zaman davranışı

## Bağlantı

## Bağlantı 1

İşlev	Gerilim beslemesi
Bağlantı türü	Kablo
Kablo uzunluğu	5.000 mm
Malzeme kılıf	PVC
Kablo rengi	siyah
İletken sayısı	2 damarlı

## Mekanik bilgiler

Yapı şekli	Yuvarlak
Montaj ölçüsü kalınlığı	21 mm
Montaj ölçüsü çapı	93 mm
Yansıtma yüzeyi çapı	78 mm
Malzeme reflektör	Plastik
Malzeme taşıyıcı maddesi	Plastik
Reflektör malzemesi kimyasal adı	PMMA8N
Aktif yüzey yapısı	Üçlü
Net ağırlık	250 g
Montaj braket türü	Geçiş montaj braket

## Çevresel veriler

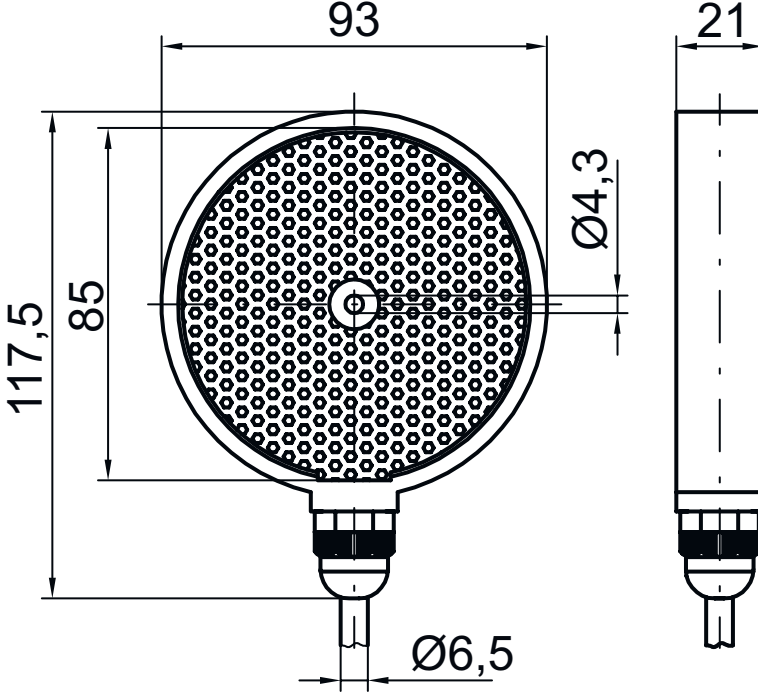
Ortam sıcaklığı işletim	-40 ... 70 °C
-------------------------	---------------

## Sınıflandırma

Gümrük taife numarası	39269097
ECLASS 5.1.4	27279203
ECLASS 8.0	27279203
ECLASS 9.0	27273601
ECLASS 10.0	27273601
ECLASS 11.0	27273601
ECLASS 12.0	27273601
ECLASS 13.0	27273601
ECLASS 14.0	27273601
ETIM 5.0	EC002467
ETIM 6.0	EC002467
ETIM 7.0	EC002467
ETIM 8.0	EC002467
ETIM 9.0	EC002467

## Boyutlandırılmış çizimler

Tüm ölçü bilgileri milimetre cinsindedir



## Elektrik bağlantısı

### Bağlantı 1

İşlev	Gerilim beslemesi
Bağlantı türü	Kablo
Kablo uzunluğu	5.000 mm
Malzeme kılıf	PVC
Kablo rengi	siyah
İletken sayısı	2 damarlı

### Pin

### İletken rengi

1	Mavi
2	kahverengi