

Teknik veri sayfası

Endüktif sensör

Ürün no.: 50109655

IS 208MM/2NO-2E0



İçerik

- Teknik veriler
- Boyutlandırılmış çizimler
- Elektrik bağlantısı
- Diyagramlar
- Kumanda ve gösterge
- Ürün anahtarı
- Uyarılar
- Aksesuarlar



Teknik veriler

Temel veriler

Seri	208
Tip. sınır mesafesi S_n	2 mm
İşletme bölgesi S_a	0 ... 1,6 mm

Karakteristik parametreler

MTTF	900 Yıllar
------	------------

Elektrik verileri

Koruma devresi	Endüksiyon koruması
	Kısa devre koruması
	Ters kutup koruması

Güç verileri

Besleme gerilimi U_B	10 ... 30 V, DC
Artık dalgalanma	0 ... 20 %, U_B
Açık devre akımı	0 ... 10 mA
Sıcaklık kayması, maks. (% cinsinden başlangıç S_a)	10 %, tüm işletme sıcaklığı aralığının üzerinde
Tekrar edilebilirlik, maks. (% cinsinden başlangıç S_a)	5 %, $U_B = 20 ... 30$ V DC, ortam sıcaklığı $T_a = 23^\circ\text{C} \pm 5^\circ\text{C}$
Anahtarlama histerezi	10 %

Çıkışlar

Dijital anahtarlama çıkışı sayısı	1 Adet
-----------------------------------	--------

Anahtarlama çıkışları

Voltaj türü	DC
Anahtarlama akımı, maks.	200 mA
Artık akım, maks.	0,1 mA
Voltaj düşmesi	≤ 2 V

Anahtarlama çıkışı 1

Anahtarlama elemanı	Transistör, NPN
Anahtarlama prensibi	Kapatıcı (NO)

Zaman davranışı

Anahtarlama frekansı	5.000 Hz
Hazırlık gecikmesi	32 ms

Bağlantı

Bağlantı sayısı	1 Adet
-----------------	--------

Bağlantı 1

İşlev	Gerilim beslemesi
	Sinyal ÇIKIŞ
Bağlantı türü	Kablo
Kablo uzunluğu	2.000 mm
Malzeme kılıf	PVC
Kablo rengi	gri
İletken sayısı	3 damarlı
İletken enine kesiti	0,14 mm ²

Mekanik bilgiler

Yapı şekli	Silindirik
Vida dişi büyüklüğü	M8 x 1 mm
Ölçü (\varnothing x U)	8 mm x 35 mm
Montaj türü	Gömülü
Malzeme gövde	Paslanmaz çelik
Paslanmaz çelik gövde	V2A
Malzeme aktif yüzey	Plastik, Poliamit (PA 12)
Net ağırlık	41,5 g
Gövde rengi	gümüş kırmızı, RAL 3000
Montaj braket türü	Montaj braket vida dişi opsiyonel montaj ünitesi üzerinden
Standart ölçme plakası	8 x 8 mm ² , Fe360

Kumanda ve gösterge

Gösterge türü	LED
LED sayısı	1 Adet

Çevresel veriler

Ortam sıcaklığı işletim	-25 ... 70 °C
Ortam sıcaklığı depolama	-25 ... 70 °C

Sertifikalar

Koruma sınıfı	IP 67
Güvenlik sınıfı	III
Sertifikasyonlar	c UL US
Standartta göre kontrol yöntemi EMV	IEC 61000-4-2 IEC 61000-4-3 IEC 61000-4-4
Geçerli norm	IEC 60947-5-2

Düzeltilme faktörleri

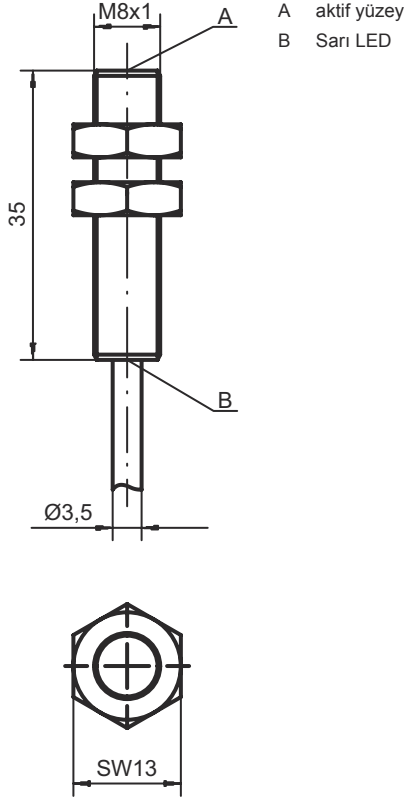
Alüminyum	0,3
Paslanmaz çelik	0,7
Bakır	0,3
Pirinç	0,45
Fe360 çelik	1

Sınıflandırma

Gümrük taife numarası	85365019
ECLASS 5.1.4	27270101
ECLASS 8.0	27270101
ECLASS 9.0	27270101
ECLASS 10.0	27270101
ECLASS 11.0	27270101
ECLASS 12.0	27274001
ECLASS 13.0	27274001
ECLASS 14.0	27274001
ETIM 5.0	EC002714
ETIM 6.0	EC002714
ETIM 7.0	EC002714
ETIM 8.0	EC002714
ETIM 9.0	EC002714

Boyutlandırılmış çizimler

Tüm ölçü bilgileri milimetre cinsindedir



Elektrik bağlantısı

Bağlantı 1

İşlev	Gerilim beslemesi
	Sinyal ÇIKIŞ
Bağlantı türü	Kablo
Kablo uzunluğu	2.000 mm
Malzeme kılıf	PVC
Kablo rengi	gri
İletken sayısı	3 damarlı
İletken enine kesiti	0,14 mm ²

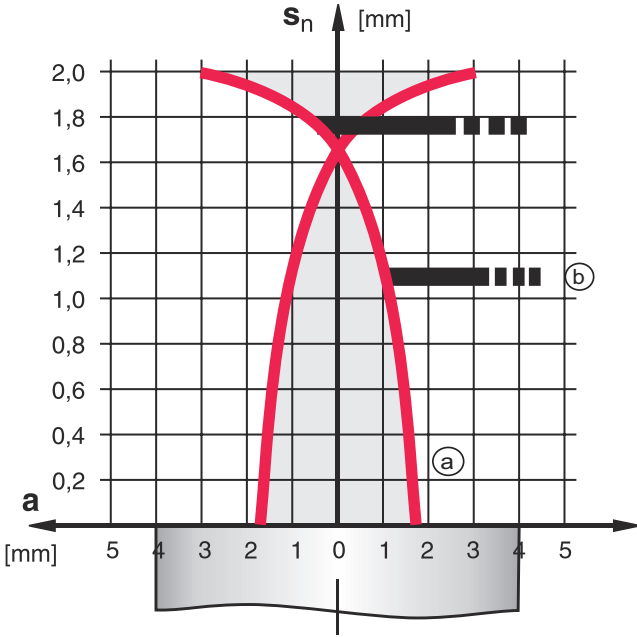
İletken rengi

İletken tahsisi

kahverengi	V+
Mavi	GND
siyah	ÇIKIŞ 1

Diyagramlar

Montaj için gömülü tasarım

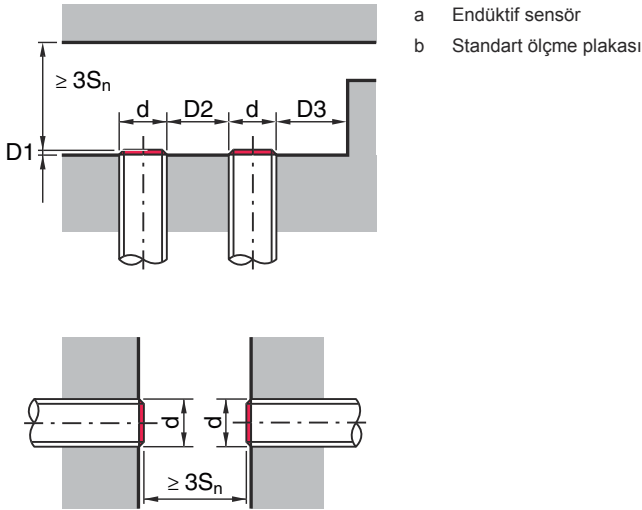


S_n [mm] 2
 $D1$ [mm] 0
 $D2$ [mm] 6
 $D3$ [mm] 2

— ON (a)

— (b)

S_n ile tipler = 2,0 mm



Kumanda ve gösterge

LED

Ekran

Anlam

1

sarı, sürekli ışık

Anahtarlama çıkışı/anahtarlama durumu

Ürün anahtarı

Parça atama: ISX YYY ZZ/AAA.BB-CCC-DDD-DDD

ISX	Çalışma prensibi / yapı şekli IS: Endüktif sensör, standart tasarım ISS: Endüktif sensör, kısa tasarım
YYY	Seri 203: Ø 3 mm'li seri 204: Ø 4 mm'li seri 205: M5 x 0,5 dış dişli seri 206: Ø 6,5 mm'li seri 208: M8 x 1 dış dişli seri 212: M12 x 1 dış dişli seri 218: M18 x 1 dış dişli seri 230: M30 x 1,5 dış dişli seri 240: Kübik yapı şeklinde seri 244: Kübik yapı şeklinde seri 255: 5 x 5 mm ² çapraz kesite sahip seri 288: 8 x 8 mm ² çapraz kesite sahip seri
ZZ	Gövde / vida dişi MM: Metal muhafaza (aktif yüzey: plastik) / metrik vida dişi FM: Tamamen metal gövde (aktif yüzey: Paslanmaz çelik AISI 316L) / metrik dişli MP: Metal muhafaza (aktif yüzey: plastik) / düz (vida dişsiz)
AAA	Çıkış akımı / besleme 4NO: PNP transistör, normalde açık kontak (NO) 4NC: PNP transistör, normalde kapalı kontak (NC) 2NO: NPN transistör, normalde açık kontak (NO) 2NC: NPN transistör, normalde kapalı kontak (NC) 1NO: Röle, normalde açık kontak (NO) / AC/DC 1NC: Röle, normalde kapalı kontak (NC) / AC/DC 44: 2 PNP Transistör anahtar çıkışı, zıt anahtarlama (NO + NC) 22: 2 NPN Transistör anahtar çıkışı, zıt anahtarlama (NO + NC)
BB	Özel ekipman Kullanılmayan: özel ekipman yoktur 5F: Gıda maddesi versiyonu 5: Gövde malzemesi V2A (1.4305, AISI 303)
CCC	Ölçüm aralığı / montaj türü 1E0: Tipik tarama aralığı sınırı 1,0 mm / gömülü monte edilebilir 1E5: Tipik tarama aralığı sınırı 1,5 mm / gömülü monte edilebilir 2E0: Tipik tarama aralığı sınırı 2,0 mm / gömülü monte edilebilir 3E0: Tipik tarama aralığı sınırı 3,0 mm / gömülü monte edilebilir 4E0: Tipik tarama aralığı sınırı 4,0 mm / gömülü monte edilebilir 5E0: Tipik tarama aralığı sınırı 5,0 mm / gömülü monte edilebilir 6E0: Tipik tarama aralığı sınırı 6,0 mm / gömülü monte edilebilir 8E0: Tipik tarama aralığı sınırı 8,0 mm / gömülü monte edilebilir 10E: Tipik tarama aralığı sınırı 10,0 mm / gömülü monte edilebilir 12E: Tipik tarama aralığı sınırı 12,0 mm / gömülü monte edilebilir 15E: Tipik tarama aralığı sınırı 15,0 mm / gömülü monte edilebilir 20E: Tipik tarama aralığı sınırı 20,0 mm / gömülü monte edilebilir 22E: Tipik tarama aralığı sınırı 22,0 mm / gömülü monte edilebilir 2N5: Tipik tarama aralığı sınırı 2,5 mm / gömülü monte edilemez 4N0: Tipik tarama aralığı sınırı 4,0 mm / gömülü monte edilemez 8N0: Tipik tarama aralığı sınırı 8,0 mm / gömülü monte edilemez 10N: Tipik tarama aralığı sınırı 10,0 mm / gömülü monte edilemez 12N: Tipik tarama aralığı sınırı 12,0 mm / gömülü monte edilemez 14N: Tipik tarama aralığı sınırı 14,0 mm / gömülü monte edilemez 15N: Tipik tarama aralığı sınırı 15,0 mm / gömülü monte edilemez 20N: Tipik tarama aralığı sınırı 20,0 mm / gömülü monte edilemez 22N: Tipik tarama aralığı sınırı 22,0 mm / gömülü monte edilemez 25N: Tipik tarama aralığı sınırı 25,0 mm / gömülü monte edilemez 40N: Tipik tarama aralığı sınırı 40,0 mm / gömülü monte edilemez
DDD	Elektrik bağlantısı kullanılmayan: Kablo, 2000 mm standart uzunluk S12: M12 yuvarlak soket bağlantısı, 4 kutuplu, eksenel 200-S12: Kablo, 200 mm uzunluk, M12 yuvarlak soket bağlantılı, 4 kutuplu, eksenel 200-S8.3: Kablo, 200 mm uzunluk, M8 yuvarlak soket bağlantılı, 3 kutuplu, eksenel S8.3: M8 yuvarlak soket bağlantısı, 3 kutuplu, eksenel 005-S8.3: Kablo, 500 mm uzunluk, M8 yuvarlak soket bağlantılı, 3 kutuplu, eksenel 050: Kablo, standart uzunluk 5000 mm, 3 damarlı

Uyarı

Mevcut tüm cihaz modellerine sahip bir listeyi, www.leuze.com Leuze internet sitesinde bulabilirsiniz.

Uyarılar



Kullanım amacına dikkat edin!



- Ürün bir emniyet sensörü değildir ve personel koruma amaçlı değildir.
- Ürün sadece yetkili kişiler tarafından kullanılmalıdır.
- Ürünü sadece amacına uygun kullanıma göre kullanın.




UL uygulamalarında:



- UL uygulamalarında sadece NEC'e (National Electric Code, ulusal elektrik kodu) uygun 2. sınıf devrelerde kullanılmasına izin verilir.

Aksesuarlar

Montaj tekniği - diğer

	Ürün no.	Adı	Ürün	Tanım
	50111497	MC 008K	Kelepçe parçası	Çap, iç: 8 mm Montaj ünitesinin uygulanması: Sıkma yuvası Montaj braketi, tesis tarafı: Geçiş montaj braketi Montaj braketi, cihaz tarafı: kelepçelenebilir Montaj ünitesi türü: sabit Malzeme: Plastik

Uyarı



- Mevcut tüm aksesuarların bir listesini, Leuze'nin internet sitesinde, ürün ayrıntıları sayfasındaki İndir sekmesinde bulabilirsiniz.